



CERPRO

Título do Documento:

Rede de Distribuição de Energia Elétrica Aérea com
Condutores Nus - Estruturas (Convencional)

Tipo: NTC-D-01

Norma Técnica e Padronização



 CERPRO	Tipo: Norma Técnica e Padronização	NTC-D-01
	Área de Aplicação: Distribuição de Energia Elétrica	Versão: 02/23
	Título do Documento: Rede de Distribuição de Energia Elétrica Aérea com Condutores Nus – Estruturas (Convencional)	 CERPRO

NORMA TÉCNICA E PADRONIZAÇÃO:

REDE DE DISTRIBUIÇÃO DE ENERGIA ELÉTRICA AÉREA COM

CONDUTORES NUS – ESTRUTURAS (CONVENCIONAL)

Elaborado por: FECOERESP	Aprovado por: Grupo Técnico de Padronização	Data de vigência: 01/03/2023	Página: 2 de 207
------------------------------------	---	--	----------------------------

 CERPRO	Tipo: Norma Técnica e Padronização	NTC-D-01
	Área de Aplicação: Distribuição de Energia Elétrica	Versão: 02/23
	Título do Documento: Rede de Distribuição de Energia Elétrica Aérea com Condutores Nus – Estruturas (Convencional)	 CERPRO

LISTA DE FIGURAS

Figura 1 – Montagem de esfera de sinalização diurna em redes aéreas com condutores nus	25
Figura 2 – Afastamentos mínimos – Condutores a edificações.....	27
Figura 3 – Afastamentos mínimos - Estruturas.....	30
Figura 4 – Afastamentos mínimos – Circuitos diferentes.....	31
Figura 5 – Afastamentos mínimos – Condutor ao solo.....	32
Figura 6 – Afastamentos mínimos – Edificações sob as redes.....	33
Figura 7 – Afastamentos mínimos – Estrutura monofásica tangente.....	34
Figura 8 – Afastamentos mínimos – Estrutura monofásica tangente com derivação.....	35
Figura 9 – Afastamentos mínimos – Estruturas trifásicas tangentes.....	36
Figura 10 – Afastamentos mínimos – Estruturas trifásicas tangentes com derivações.....	37
Figura 11 – Afastamentos mínimos – Estruturas trifásicas tangentes.....	38
Figura 12 – Afastamentos mínimos – Estruturas trifásicas tangentes e derivação no 1º nível	39
Figura 13 – Afastamentos mínimos – Estruturas trifásicas tangentes com derivação no 2º nível	40
.....	
Figura 14 – Afastamentos mínimos – Estruturas trifásicas tangentes.....	41
Figura 15 – Afastamentos mínimos – Estrutura pilar trifásica tangente.....	42
Figura 16 – Afastamentos mínimos – Estruturas pilar trifásicas tangentes com derivação...	43
Figura 17 – Afastamentos mínimos – Estruturas pilar trifásicas tangentes com derivação pilar	44
.....	
Figura 18 – Afastamentos mínimos – Estrutura secundária.....	45
Figura 19 – Locação.....	46
Figura 20 – Engastamento de poste – Detalhe da fundação.....	47
Figura 21 – Primário – Simbologia básica.....	49
Figura 22 – Primário – Simbologia básica (continuação).....	50
Figura 23 – Afastamentos de condutores – Cruzeta de 2000mm.....	51
Figura 24 – Afastamentos de condutores – Cruzeta de 2400mm.....	52
Figura 25 – Afastamentos de condutores – Estruturas especiais.....	53
Figura 26 – Primário – Afastamentos de chaves e para-raios 1º nível.....	54
Figura 27 – Primário – Afastamentos de chaves e para-raios 2º nível.....	56
Figura 28 – Estrutura U1 – Poste de concreto de seção circular.....	57
Figura 29 – Estrutura U1 – Poste de concreto de DT ou de madeira.....	58
Figura 30 – Estrutura U2 – Poste de concreto de seção circular.....	59
Figura 31 – Estrutura U2 – Poste de concreto de DT ou de madeira.....	60
Figura 32 – Estrutura U3 – Poste de concreto de seção circular.....	61
Figura 33 – Estrutura U3 – Poste de concreto de DT ou de madeira.....	62
Figura 34 – Estrutura U3-2 – Poste de concreto de seção circular.....	63
Figura 35 – Estrutura U3-2 – Poste de concreto de DT ou de madeira.....	64
Figura 36 – Estrutura U4 – Poste de concreto de seção circular.....	65

Elaborado por: FECOERESP	Aprovado por: Grupo Técnico de Padronização	Data de vigência: 01/03/2023	Página: 3 de 207
-----------------------------	--	---------------------------------	---------------------



 CERPRO	Tipo: Norma Técnica e Padronização	NTC-D-01
	Área de Aplicação: Distribuição de Energia Elétrica	Versão: 02/23
	Título do Documento: Rede de Distribuição de Energia Elétrica Aérea com Condutores Nus – Estruturas (Convencional)	 CERPRO

Figura 37 – Estrutura U4 – Poste de concreto de DT ou de madeira.....	66
Figura 38 – Estrutura UW4 – Poste de concreto de DT ou de madeira.....	67
Figura 39 – Estrutura N1 – Poste de concreto de seção circular.....	68
Figura 40 – Estrutura N1 – Poste de concreto de DT ou de madeira.....	69
Figura 41 – Estrutura N2 – Poste de concreto de seção circular.....	70
Figura 42 – Estrutura N2 – Poste de concreto de DT ou de madeira.....	71
Figura 43 – Estrutura N3 – Poste de concreto de seção circular.....	72
Figura 44 – Estrutura N3 – Poste de concreto de DT ou de madeira.....	73
Figura 45 – Estrutura N3-2 – Poste de concreto de seção circular.....	74
Figura 46 – Estrutura N3-2 – Poste de concreto de DT ou de madeira.....	75
Figura 47 – Estrutura N4 – Poste de concreto de seção circular.....	76
Figura 48 – Estrutura N4 – Poste de concreto de DT ou de madeira.....	77
Figura 49 – Estrutura M1 – Poste de concreto de seção circular.....	78
Figura 50 – Estrutura M1 – Poste de concreto de DT ou de madeira.....	79
Figura 51 – Estrutura M2 – Poste de concreto de seção circular.....	80
Figura 52 – Estrutura M2 – Poste de concreto de DT ou de madeira.....	81
Figura 53 – Estrutura M3 – Poste de concreto de seção circular.....	82
Figura 54 – Estrutura M3 – Poste de concreto de DT ou de madeira.....	83
Figura 55 – Estrutura M3-2 – Poste de concreto de seção circular.....	84
Figura 56 – Estrutura M3-2 – Poste de concreto de DT ou de madeira.....	85
Figura 57 – Estrutura M4 – Poste de concreto de seção circular.....	86
Figura 58 – Estrutura M4 – Poste de concreto de DT ou de madeira.....	87
Figura 59 – Estrutura B1 – Poste de concreto de seção circular.....	88
Figura 60 – Estrutura B1 – Poste de concreto de DT ou de madeira.....	89
Figura 61 – Estrutura B2 – Poste de concreto de seção circular.....	90
Figura 62 – Estrutura B2 – Poste de concreto de DT ou de madeira.....	91
Figura 63 – Estrutura B3 – Poste de concreto de seção circular.....	92
Figura 64 – Estrutura B3 – Poste de concreto de DT ou de madeira.....	93
Figura 65 – Estrutura B3-2 – Poste de concreto de seção circular.....	94
Figura 66 – Estrutura B3-2 – Poste de concreto de DT ou de madeira.....	95
Figura 67 – Estrutura B4 – Poste de concreto de seção circular.....	96
Figura 68 – Estrutura B4 – Poste de concreto de DT ou de madeira.....	97
Figura 69 – Estrutura TE – Poste de concreto de DT ou de madeira.....	98
Figura 70 – Estrutura HT – Poste de concreto de DT ou de madeira.....	99
Figura 71 – Estrutura HTE – Poste de concreto de DT ou de madeira.....	100
Figura 72 – Estrutura P1 – Poste de concreto de seção circular.....	101
Figura 73 – Estrutura P1 – Poste de concreto de DT ou madeira.....	102
Figura 74 – Estrutura P2 – Poste de concreto de seção circular.....	103
Figura 75 – Estrutura P2 – Poste de concreto de DT ou madeira.....	104
Figura 76 – Estrutura P3 – Poste de concreto de seção circular.....	105

Elaborado por: FECOERESP	Aprovado por: Grupo Técnico de Padronização	Data de vigência: 01/03/2023	Página: 4 de 207
-----------------------------	--	---------------------------------	---------------------



 CERPRO	Tipo: Norma Técnica e Padronização	NTC-D-01
	Área de Aplicação: Distribuição de Energia Elétrica	Versão: 02/23
	Título do Documento: Rede de Distribuição de Energia Elétrica Aérea com Condutores Nus – Estruturas (Convencional)	 CERPRO

Figura 77 – Estrutura P3 – Poste de concreto de DT ou madeira.....	106
Figura 78 – Estrutura P4 – Poste de concreto de seção circular.....	107
Figura 79 – Estrutura P4 – Poste de concreto de DT ou madeira.....	108
Figura 80 – Estrutura TP – Poste de concreto de seção circular.....	109
Figura 81 – Estrutura TP – Poste de concreto de DT ou madeira.....	110
Figura 82 – Estrutura S1.....	111
Figura 83 – Estrutura S3.....	112
Figura 84 – Estrutura S4.....	113
Figura 85 – Instalação de equipamento – Chave fusível em derivação monofásica - Estrutura monofásica.....	114
Figura 86 – Instalação de equipamento – Chave fusível em derivação monofásica - Estrutura monofásica - Alternativa.....	115
Figura 87 – Instalação de equipamento – Chave fusível em seccionamento - Estrutura monofásica.....	116
Figura 88 – Instalação de equipamento – Chave fusível em seccionamento - Estrutura monofásica - Alternativa.....	117
Figura 89 – Instalação de equipamento – Chave fusível em derivação monofásica - Estrutura trifásica.....	118
Figura 90 – Instalação de equipamento – Chave fusível em derivação monofásica - Estrutura trifásica.....	119
Figura 91 – Instalação de equipamento – Chave fusível em derivação trifásica - Estrutura trifásica.....	120
Figura 92 – Instalação de equipamento – Chave fusível em seccionamento 1º nível - Estrutura trifásica.....	121
Figura 93 – Instalação de equipamento – Chave fusível em seccionamento 2º nível - Estrutura trifásica.....	122
Figura 94 – Instalação de equipamento – Chave fusível em seccionamento 2º nível - Estrutura trifásica - Alternativa.....	123
Figura 95 – Instalação de equipamento – Chave fusível em seccionamento pilar - Estrutura trifásica.....	124
Figura 96 – Instalação de equipamento – Chave seccionadora - Estrutura monofásica.....	125
Figura 97 – Instalação de equipamento – Chave seccionadora 1º nível - Estrutura trifásica N4.....	126
Figura 98 – Instalação de equipamento – Chave seccionadora 1º nível - Estrutura trifásica M4.....	127
Figura 99 – Instalação de equipamento – Chave seccionadora 1º nível - Estrutura trifásica M4 - Alternativa.....	128
Figura 100 – Instalação de equipamento – Chave seccionadora 2º nível - Estrutura trifásica M4.....	129

Elaborado por: FECOERESP	Aprovado por: Grupo Técnico de Padronização	Data de vigência: 01/03/2023	Página: 5 de 207
-----------------------------	--	---------------------------------	---------------------



	Tipo: Norma Técnica e Padronização	NTC-D-01
	Área de Aplicação: Distribuição de Energia Elétrica	Versão: 02/23
	Título do Documento: Rede de Distribuição de Energia Elétrica Aérea com Condutores Nus – Estruturas (Convencional)	

Figura 101 – Instalação de equipamento – Chave seccionadora 2º nível – Estrutura trifásica B4 – Alternativa.....	130
Figura 102 – Instalação de equipamento – Chave seccionadora – Estrutura trifásica B4.....	131
Figura 103 – Instalação de equipamento – Para-raios – Estrutura monofásica – 1º nível....	132
Figura 104 – Instalação de equipamento – Para-raios – Estrutura monofásica – 1º nível – Alternativa.....	133
Figura 105 – Instalação de equipamento – Para-raios – Estrutura monofásica – 2º nível....	134
Figura 106 – Instalação de equipamento – Para-raios – Estrutura monofásica – 2º nível – Alternativa.....	135
Figura 107 – Instalação de equipamento – Para-raios – Estrutura trifásica.....	136
Figura 108 – Instalação de equipamento – Para-raios – Estrutura trifásica - Alternativa.....	137
Figura 109 – Instalação de equipamento – Chaves e para-raios – Estrutura trifásica.....	138
Figura 110 – Instalação de equipamento – Transformador monofásico – Estrutura monofásica	139
Figura 111 – Instalação de equipamento – Transformador monofásico – Estrutura monofásica	140
Figura 112 – Instalação de equipamento – Transformador monofásico – Estrutura monofásica	141
Figura 113 – Instalação de equipamento – Transformador monofásico – Estrutura monofásica	142
Figura 114 – Instalação de equipamento – Transformador trifásico – Chave fusível e para-raios no 1º nível.....	143
Figura 115 – Instalação de equipamento – Transformador trifásico – Chave fusível no 1º nível e para-raios no transformador.....	144
Figura 116 – Instalação de equipamento – Transformador trifásico – Chave fusível e para-raios no 2º nível.....	145
Figura 117 – Instalação de equipamento – Transformador trifásico – Chave fusível no 2º nível e para-raios no transformador.....	146
Figura 118 - - Instalação de equipamento – Transformador trifásico – Chave fusível e para-raios no 2º nível – Alternativa.....	147
Figura 119 – Instalação de equipamento – Transformador trifásico – Chave fusível no 2º nível e para-raios no transformador – Alternativa.....	148
Figura 120 – Instalação de equipamento – Transformador trifásico – Chave fusível e para-raios no 2º nível – Suporte Horizontal.....	149
Figura 121 – Instalação de equipamento – Transformador trifásico – Chave fusível e para-raios no 2º nível – Suporte Horizontal.....	150
Figura 122 – Instalação de equipamento – Transformador trifásico – Chave fusível e para-raios no 2º nível – Estrutura pilar.....	151
Figura 123 – Instalação de equipamento – Transformador trifásico – Chave fusível no 2º nível e para-raios no transformador – Estrutura pilar.....	152

Elaborado por: FECOERESP	Aprovado por: Grupo Técnico de Padronização	Data de vigência: 01/03/2023	Página: 6 de 207
-----------------------------	--	---------------------------------	---------------------



	Tipo: Norma Técnica e Padronização	NTC-D-01
	Área de Aplicação: Distribuição de Energia Elétrica	Versão: 02/23
	Título do Documento: Rede de Distribuição de Energia Elétrica Aérea com Condutores Nus – Estruturas (Convencional)	

Figura 124 – Instalação de equipamento – Transformador trifásico – Chave fusível e para-raios no 2º nível – Estrutura pilar.....	153
Figura 125 – Instalação de equipamento – Transformador trifásico – Chave fusível no 2º nível e para-raios no transformador – Estrutura pilar.....	154
Figura 126 – Instalação de equipamento – Transformador trifásico – Chave fusível e para-raios no 2º nível – Estrutura pilar.....	155
Figura 127 – Instalação de equipamento – Transformador trifásico – Chave fusível no 2º nível e para-raios no transformador – Estrutura pilar.....	156
Figura 128 - Instalação de equipamento – Banco de capacitor automático – Chave fusível e para-raios no 1º nível.....	157
Figura 129 - Instalação de equipamento – Banco de capacitor automático – Chave fusível e para-raios no 2º nível.....	158
Figura 130 - Instalação de equipamento – Banco de capacitor fixo – Chave fusível e para-raios no 1º nível.....	159
Figura 131 - Instalação de equipamento – Banco de capacitor fixo – Chave fusível e para-raios no 2º nível.....	160
Figura 132 - Instalação de equipamento – Banco de capacitor em rede existente – Alternativa	161
Figura 133 - Instalação de equipamento – Regulador de tensão – Ligação delta – Estrutura em plataforma.....	162
Figura 134 - Instalação de equipamento – Regulador de tensão – Ligação delta aberto – Estrutura em plataforma.....	163
Figura 135 - Instalação de equipamento – Regulador de tensão – Ligação estrela aterrado – Estrutura em plataforma.....	164
Figura 136 - Instalação de equipamento – Regulador de tensão – Ligação estrela aterrado – Estrutura em poste.....	165
Figura 137 - Instalação de equipamento – Regulador de tensão – Trifásico.....	166
Figura 138 – Instalação de equipamento – Religador – Seccionamento tipo faca – Para-raios no 1º nível.....	167
Figura 139 – Instalação de equipamento – Religador – Seccionamento tipo faca – Para-raios no 2º nível.....	168
Figura 140 – Instalação de equipamento – Religador – Seccionamento tipo faca “bay-pass” – Para-raios no 1º nível.....	169
Figura 141 – Instalação de equipamento – Religador – Seccionamento tipo faca “bay-pass” – Para-raios no 2º nível.....	170
Figura 142 – Aterramento de equipamento.....	171
Figura 143 – Aterramento de equipamento – Alternativa.....	172
Figura 144 – Aterramento de rede secundária – Poste de concreto.....	173
Figura 145 – Aterramento de rede secundária – Poste de madeira.....	174
Figura 146 – Estaiamento – Estai de cruzeta a poste.....	175

Elaborado por: FECOERESP	Aprovado por: Grupo Técnico de Padronização	Data de vigência: 01/03/2023	Página: 7 de 207
-----------------------------	--	---------------------------------	---------------------



	Tipo: Norma Técnica e Padronização	NTC-D-01
	Área de Aplicação: Distribuição de Energia Elétrica	Versão: 02/23
	Título do Documento: Rede de Distribuição de Energia Elétrica Aérea com Condutores Nus – Estruturas (Convencional)	

Figura 147 – Estaiamento – Estai de cruzeta a cruzeta.....	176
Figura 148 – Estaiamento – Estai com contra poste.....	177
Figura 149 – Estaiamento – Estai de âncora.....	178
Figura 150 – Estai de âncora – Âncora em rocha e pântano.....	179
Figura 151 – Amarrações e ligações – Estrutura secundária – Tangente.....	180
Figura 152 – Amarrações e ligações – Estrutura secundária – Fim de rede.....	181
Figura 153 – Amarrações e ligações – Estrutura secundária – Encabeçamento duplo e derivação.....	182
Figura 154 – Amarrações e ligações – Estrutura secundária – Cruzamento aéreo.....	183
Figura 155 – Amarrações e ligações – Estrutura secundária – Ligação de baixa tensão do transformador.....	184
Figura 156 – Amarrações e ligações – Estrutura primária – Ancoragem simples.....	185
Figura 157 – Amarrações e ligações – Estrutura primária – ancoragem dupla.....	186
Figura 158 – Amarrações e ligações – Estrutura primária – Ancoragem e derivação.....	187
Figura 159 – Amarrações e ligações – Estrutura primária – Ancoragem e derivação – Alternativa.....	188
Figura 160 – Amarrações e ligações – Estrutura primária – Amarração simples de topo.....	189
Figura 161 – Amarrações e ligações – Estrutura primária – Amarração lateral.....	190
Figura 162 – Amarrações e ligações – Estrutura primária – Amarração lateral com fio e fita.....	191
Figura 163 – Amarrações e ligações – Estrutura primária – Duplo fim de linha.....	192
Figura 164 – Amarrações e ligações – Estrutura primária – Cruzamento aéreo.....	193
Figura 165 – Conexões – Conector cunha com estribo.....	194
Figura 166 – Conexões – Conector cunha com estribo.....	195
Figura 167 – Conexões – Conector de compressão tipo “C”.....	196
Figura 168 – Conexões – Conector de compressão tipo “C” com estribo.....	197
Figura 169 – Conexões – Conector de compressão tipo “H”.....	198
Figura 170 – Conexões – Conector luva estribo.....	199
Figura 171 – Conexões – Conector paralelo (1 ou 2 parafusos).....	200
Figura 172 – Seccionamento de cerca – Cerca paralela.....	201
Figura 173 – Seccionamento de cerca – Cercas transversais.....	202
Figura 174 – Iluminação pública – Afastamento padronizados.....	203
Figura 175 – Iluminação pública – Tipo de luminária.....	204

LISTA DE TABELA

Tabela 1 – Quantidades de isoladores (Disco).....	25
---	----

Elaborado por: FECOERESP	Aprovado por: Grupo Técnico de Padronização	Data de vigência: 01/03/2023	Página: 8 de 207
-----------------------------	--	---------------------------------	---------------------





	Tipo: Norma Técnica e Padronização	NTC-D-01
	Área de Aplicação: Distribuição de Energia Elétrica	Versão: 02/23
	Título do Documento: Rede de Distribuição de Energia Elétrica Aérea com Condutores Nus – Estruturas (Convencional)	



Tabela 2 – Condutores CA e CAA para redes urbanas e rurais.....	26
Tabela 3 – Afastamentos mínimos – Condutores a edificações.....	27
Tabela 4 – Entre os condutores e o solo.....	29
Tabela 5 – Entre condutores de um mesmo circuito.....	29
Tabela 6 – Entre condutores de circuitos diferentes.....	29
Tabela 7 – Afastamentos mínimos - Estruturas.....	30
Tabela 8 – Engastamento de poste.....	48
Tabela 9 – Afastamentos mínimos – Chaves e para-raios 1º nível.....	54
Tabela 10 – Relação de materiais.....	205

 CERPRO	Tipo: Norma Técnica e Padronização	NTC-D-01
	Área de Aplicação: Distribuição de Energia Elétrica	Versão: 02/23
	Título do Documento: Rede de Distribuição de Energia Elétrica Aérea com Condutores Nus – Estruturas (Convencional)	 CERPRO

SUMÁRIO



1 APRESENTAÇÃO.....	17
2 CAMPO DE APLICAÇÃO.....	18
3 OBJETIVO.....	19
4 REFERÊNCIA NORMATIVA.....	20
4.1 Legislação.....	20
4.2 Obrigações e competências.....	20
5 TERMOS E DEFINIÇÕES.....	21
5.1 Agência Nacional de Energia Elétrica - ANEEL.....	21
5.2 Cabo de alumínio com alma de aço (CAA) singelo de rede de distribuição primária e secundária.....	21
5.3 Cabo de alumínio (CA) singelo de rede de distribuição primária e secundária.....	21
5.4 Cabo de guarda.....	21
5.5 Circuito secundário de distribuição.....	21
5.6 Distribuidora de energia elétrica.....	21
5.7 Iluminação pública.....	21
5.8 Neutro de sustentação.....	21
5.9 Rede de distribuição - RD.....	22
5.10 Rede de distribuição convencional - nua.....	22
5.11 Rede de distribuição pré-reunido - multiplexada.....	22
5.12 Rede de distribuição protegida - compacta.....	22
5.13 Rede de distribuição primária.....	22
5.14 Rede de distribuição secundária.....	22
5.15 Tensão secundária de distribuição.....	22
5.16 Tensão primária de distribuição.....	22
5.17 Rede de distribuição primária nua.....	22
5.18 Rede de distribuição primária compacta.....	23
5.19 Rede de distribuição secundária nua.....	23
5.20 Rede de distribuição secundária isolada.....	23
6 CONSIDERAÇÕES GERAIS.....	24
6.1 Generalidade.....	24
6.2 Recomendações.....	24
6.3 Exigências.....	26
7 AFASTAMENTOS MÍNIMOS.....	27
7.1 Afastamentos padronizados.....	27
7.2 Afastamentos mínimos dos condutores.....	29
7.3 Afastamentos mínimos - estruturas.....	30
7.4 Afastamentos mínimos entre condutores de circuitos diferentes.....	31
7.5 Afastamentos mínimos entre condutores em relação ao solo.....	32

Elaborado por: FECOERESP	Aprovado por: Grupo Técnico de Padronização	Data de vigência: 01/03/2023	Página: 10 de 207
-----------------------------	--	---------------------------------	----------------------

 CERPRO	Tipo: Norma Técnica e Padronização	NTC-D-01
	Área de Aplicação: Distribuição de Energia Elétrica	Versão: 02/23
	Título do Documento: Rede de Distribuição de Energia Elétrica Aérea com Condutores Nus – Estruturas (Convencional)	 CERPRO



7.6 Afastamentos mínimos de edificações sob as redes.....	33
7.7 Estruturas básicas tangentes e derivações.....	34
7.7.1 Estrutura primária monofásica tangente.....	34
7.7.2 Estrutura primária monofásica tangente com derivação – U1 – U3.....	35
7.7.3 Estrutura trifásica tangente.....	36
7.7.4 Estrutura primária trifásica tangente com derivação.....	37
7.7.5 Estruturas primárias trifásicas tangentes com dois níveis.....	38
7.7.6 Estruturas primárias trifásicas tangentes com três níveis e com derivação no 1º circuito.....	39
7.7.7 Estruturas primárias trifásicas tangentes com três níveis e com derivação no 2º circuito.....	40
7.7.8 Estruturas primárias trifásicas tangentes com três níveis.....	41
7.7.9 Estrutura primária pilar trifásica tangente.....	42
7.7.10 Estrutura primária pilar trifásica tangente com derivação.....	43
7.7.11 Estrutura primária pilar trifásica tangente com derivação pilar.....	44
7.7.12 Estrutura secundária.....	45
8 ENGASTAMENTO DO POSTE.....	46
8.1 Locação.....	46
8.2 Engastamento de poste - Detalhes da fundação.....	47
8.3 Resistência de engastamento de postes.....	48
9 ESTRUTURAS DE REDES PRIMÁRIAS.....	49
9.1 Simbologia básica - Primário.....	49
9.2 Afastamentos mínimos dos condutores nas estruturas.....	51
9.2.1 Afastamento padronizado – Cruzeta de 2000mm.....	51
9.2.2 Afastamento padronizado – Cruzeta de 2400mm.....	52
9.2.3 Afastamento padronizado – Estruturas especiais.....	53
9.3 Afastamentos padronizados de chaves e para-raios.....	54
9.3.1 1º nível da estrutura.....	54
9.3.2 2º nível da estrutura.....	55
9.4 Estrutura U1.....	57
9.4.1 Poste de concreto de seção circular.....	57
9.4.2 Poste de concreto de seção duplo T (DT).....	58
9.5 Estrutura U2.....	59
9.5.1 Poste de concreto de seção circular.....	59
9.5.2 Poste de concreto de seção duplo T (DT).....	60
9.6 Estrutura U3.....	61
9.6.1 Poste de concreto de seção circular.....	61
9.6.2 Poste de concreto de seção duplo T (DT).....	62
9.7 Estrutura U3 - 2.....	63
9.7.1 Poste de concreto de seção circular.....	63

Elaborado por: FECOERESP	Aprovado por: Grupo Técnico de Padronização	Data de vigência: 01/03/2023	Página: 11 de 207
-----------------------------	--	---------------------------------	----------------------

 CERPRO	Tipo: Norma Técnica e Padronização	NTC-D-01
	Área de Aplicação: Distribuição de Energia Elétrica	Versão: 02/23
	Título do Documento: Rede de Distribuição de Energia Elétrica Aérea com Condutores Nus – Estruturas (Convencional)	 CERPRO



9.7.2 Poste de concreto de seção duplo T (DT).....	64
9.8 Estrutura U4.....	65
9.8.1 Poste de concreto de seção circular.....	65
9.8.2 Poste de concreto de seção duplo T (DT).....	66
9.9 Estrutura UW4.....	67
9.10 Estrutura N1.....	68
9.10.1 Poste de concreto de seção circular.....	68
9.10.2 Poste de concreto de seção duplo T (DT).....	69
9.11 Estrutura N2.....	70
9.11.1 Poste de concreto de seção circular.....	70
9.11.2 Poste de concreto de seção duplo T (DT).....	71
9.12 Estrutura N3.....	72
9.12.1 Poste de concreto de seção circular.....	72
9.12.2 Poste de concreto de seção duplo T (DT).....	73
9.13 Estrutura N3-2.....	74
9.13.1 Poste de concreto de seção circular.....	74
9.13.2 Poste de concreto de seção duplo T (DT).....	75
9.14 Estrutura N4.....	76
9.14.1 Poste de concreto de seção circular.....	76
9.14.2 Poste de concreto de seção duplo T (DT).....	77
9.15 Estrutura M1.....	78
9.15.1 Poste de concreto de seção circular.....	78
9.15.2 Poste de concreto de seção duplo T (DT).....	79
9.16 Estrutura M2.....	80
9.16.1 Poste de concreto de seção circular.....	80
9.16.2 Poste de concreto de seção duplo T (DT).....	81
9.17 Estrutura M3.....	82
9.17.1 Poste de concreto de seção circular.....	82
9.17.2 Poste de concreto de seção duplo T (DT).....	83
9.18 Estrutura M3 - 2.....	84
9.18.1 Poste de concreto de seção circular.....	84
9.18.2 Poste de concreto de seção duplo T (DT).....	85
9.19 Estrutura M4.....	86
9.19.1 Poste de concreto de seção circular.....	86
9.19.2 Poste de concreto de seção duplo T (DT).....	87
9.20 Estrutura B1.....	88
9.20.1 Poste de concreto de seção circular.....	88
9.20.2 Poste de concreto de seção duplo T (DT).....	89
9.21 Estrutura B2.....	90
9.21.1 Poste de concreto de seção circular.....	90

Elaborado por: FECOERESP	Aprovado por: Grupo Técnico de Padronização	Data de vigência: 01/03/2023	Página: 12 de 207
-----------------------------	--	---------------------------------	----------------------

 CERPRO	Tipo: Norma Técnica e Padronização	NTC-D-01
	Área de Aplicação: Distribuição de Energia Elétrica	Versão: 02/23
	Título do Documento: Rede de Distribuição de Energia Elétrica Aérea com Condutores Nus – Estruturas (Convencional)	 CERPRO



9.21.2 Poste de concreto de seção duplo T (DT).....	91
9.22 Estrutura B3.....	92
9.22.1 Poste de concreto de seção circular.....	92
9.22.2 Poste de concreto de seção duplo T (DT).....	93
9.23 Estrutura B3 - 2.....	94
9.23.1 Poste de concreto de seção circular.....	94
9.23.2 Poste de concreto de seção duplo T (DT).....	95
9.24 Estrutura B4.....	96
9.24.1 Poste de concreto de seção circular.....	96
9.24.2 Poste de concreto de seção duplo T (DT).....	97
9.25 Estrutura TE.....	98
9.26 Estrutura HT.....	99
9.27 Estrutura HTE.....	100
9.28 Estrutura P1.....	101
9.28.1 Poste de concreto de seção circular.....	101
9.28.2 Poste de concreto de seção duplo T (DT).....	102
9.29 Estrutura P2.....	103
9.29.1 Poste de concreto de seção circular.....	103
9.29.2 Poste de concreto de seção duplo T (DT).....	104
9.30 Estrutura P3.....	105
9.30.1 Poste de concreto de seção circular.....	105
9.30.2 Poste de concreto de seção duplo T (DT).....	106
9.31 Estrutura P4.....	107
9.31.1 Poste de concreto de seção circular.....	107
9.31.2 Poste de concreto de seção duplo T (DT).....	108
9.32 Estrutura TP.....	109
9.32.1 Poste de concreto de seção circular.....	109
9.32.2 Poste de concreto de seção duplo T (DT).....	110
10 ESTRUTURAS DE REDES SECUNDÁRIAS.....	111
10.1 Estrutura S1.....	111
10.2 Estrutura S3.....	112
10.3 Estrutura S4.....	113
11 INSTALAÇÃO DE EQUIPAMENTO.....	114
11.1 Chave fusível.....	114
11.1.1 Derivação monofásica – Estrutura monofásica.....	114
11.1.2 Derivação monofásica – Estrutura monofásica – Alternativa.....	115
11.1.3 Seccionamento – Estrutura monofásica.....	116
11.1.4 Seccionamento – Estrutura monofásica - Alternativa.....	117
11.1.5 Derivação monofásica – Estrutura trifásica.....	118
11.1.6 Derivação monofásica – Estrutura trifásica - Alternativa.....	119

Elaborado por: FECOERESP	Aprovado por: Grupo Técnico de Padronização	Data de vigência: 01/03/2023	Página: 13 de 207
-----------------------------	--	---------------------------------	----------------------

	Tipo: Norma Técnica e Padronização	NTC-D-01
	Área de Aplicação: Distribuição de Energia Elétrica	Versão: 02/23
	Título do Documento: Rede de Distribuição de Energia Elétrica Aérea com Condutores Nus – Estruturas (Convencional)	



11.1.7 Derivação trifásica – Estrutura trifásica.....	120
11.1.8 Seccionamento 1º nível – Estrutura trifásica.....	121
11.1.9 Seccionamento 2º nível – Estrutura trifásica.....	122
11.1.10 Seccionamento 2º nível – Estrutura trifásica – Alternativa.....	123
11.1.11 Seccionamento pilar – Estrutura trifásica.....	124
11.2 Chave Seccionadora Unipolar.....	125
11.2.1 Seccionamento – Estrutura monofásica.....	125
11.2.2 Seccionamento – 1º nível – Estrutura trifásica N4.....	126
11.2.3 Seccionamento – 1º nível – Estrutura trifásica M4.....	127
11.2.4 Seccionamento – 1º nível – Estrutura trifásica M4 – Alternativa.....	128
11.2.5 Seccionamento – 2º nível – Estrutura trifásica M4.....	129
11.2.6 Seccionamento – 2º nível – Estrutura trifásica B4.....	130
11.2.7 Seccionamento – Estrutura trifásica B4 – Alternativa.....	131
11.3 Para-raios.....	132
11.3.1 Estrutura monofásica – 1º nível.....	132
11.3.2 Estrutura monofásica – 1º nível – Alternativa.....	133
11.3.3 Estrutura monofásica – 2º nível.....	134
11.3.4 Estrutura monofásica – 2º nível – Alternativa.....	135
11.3.5 Estrutura trifásica – 1º nível.....	136
11.3.6 Estrutura trifásica – 2º nível.....	137
11.4 Chave e para-raios – Estrutura trifásica.....	138
11.5 Transformador monofásico.....	139
11.5.1 Chave fusível e para-raios no suporte “T”	139
11.5.2 Chave fusível no suporte “T” e para-raios no transformador.....	140
11.5.3 Chave fusível e para-raios no poste.....	141
11.5.4 Chave fusível no poste e para-raios no transformador.....	142
11.6 Transformador trifásico.....	143
11.6.1 Chave fusível e para-raios no 1º nível.....	143
11.6.2 Chave fusível no 1º nível e para-raios no transformador.....	144
11.6.3 Chave fusível e para-raios no 2º nível.....	145
11.6.4 Chave fusível no 2º nível e para-raios no transformador.....	146
11.6.5 Chave fusível e para-raios no 2º nível – Alternativa.....	147
11.6.6 Chave fusível no 2º nível e para-raios no transformador – Alternativa.....	148
11.6.7 Chave fusível e para-raios no 2º nível – Suporte horizontal.....	149
11.6.8 Chave fusível no 2º nível e para-raios no transformador – Suporte horizontal.....	150
11.6.9 Chave fusível e para-raios no 2º nível – Estrutura pilar.....	151
11.6.10 Chave fusível no 2º nível e para-raios no transformador – Estrutura pilar.....	152
11.6.11 Chave fusível e para-raios no 2º nível – Estrutura pilar.....	153
11.6.12 Chave fusível no 2º nível e para-raios no transformador – Estrutura pilar.....	154
11.6.13 Chave fusível e para-raios no 2º nível – Estrutura pilar.....	155

Elaborado por: FECOERESP	Aprovado por: Grupo Técnico de Padronização	Data de vigência: 01/03/2023	Página: 14 de 207
-----------------------------	--	---------------------------------	----------------------

 CERPRO	Tipo: Norma Técnica e Padronização	NTC-D-01
	Área de Aplicação: Distribuição de Energia Elétrica	Versão: 02/23
	Título do Documento: Rede de Distribuição de Energia Elétrica Aérea com Condutores Nus – Estruturas (Convencional)	 CERPRO



11.6.14 Chave fusível no 2º nível e para-raios no transformador – Estrutura pilar.....	156
11.7 Banco de capacitor.....	157
11.7.1 Banco de capacitores automático – Chave fusível e para-raios no 1º nível.....	157
11.7.2 Banco de capacitores automático – Chave fusível e para-raios no 2º nível.....	158
11.7.3 Banco de capacitores fixo – Chave fusível e para-raios no 1º nível.....	159
11.7.4 Banco de capacitores fixo – Chave fusível e para-raios no 2º nível.....	160
11.7.5 Banco de capacitores em rede existente - Alternativa.....	161
11.8 Regulador de tensão.....	162
11.8.1 Regulador de tensão – Ligação delta – Estrutura em plataforma.....	162
11.8.2 Regulador de tensão – Ligação delta aberto – Estrutura em plataforma.....	163
11.8.3 Regulador de tensão – Ligação estrela aterrado – Estrutura em plataforma.....	164
11.8.4 Regulador de tensão – Ligação estrela aterrado – Estrutura em poste.....	165
11.8.5 Regulador de tensão – Trifásico.....	166
11.9 Religador.....	167
11.9.1 Religador com seccionamento tipo faca e para-raios no 1º nível.....	167
11.9.2 Religador com seccionamento tipo faca e para-raios no 2º nível.....	168
11.9.3 Religador com seccionamento tipo faca “bay-pass” e para-raios no 1º nível.....	169
11.9.4 Religador com seccionamento tipo faca “bay-pass” e para-raios no 2º nível.....	170
12 ATERRAMENTOS.....	171
12.1 Aterramento de equipamento.....	171
12.2 Aterramento de equipamento – Alternativa.....	172
12.3 Aterramento da rede secundária.....	173
12.3.1 Aterramento de rede secundária - Poste de concreto.....	173
12.3.2 Aterramento de rede secundária - Poste de madeira.....	174
13 ESTAIAMENTOS.....	175
13.1 Estaiamento de cruzeta a poste.....	175
13.2 Estaiamento de cruzeta a cruzeta.....	176
13.3 Estaiamento com contra poste.....	177
13.4 Estaiamento de âncora.....	178
13.4.1 Âncora em rocha e pântano.....	179
14 AMARRAÇÕES E LIGAÇÕES.....	180
14.1 Estrutura secundária.....	180
14.1.1 Estrutura secundária – Tangente.....	180
14.1.2 Estrutura secundária – Fim de rede.....	181
14.1.3 Estrutura secundária – Encabeçamento duplo e derivação.....	182
14.1.4 Estrutura secundária – Cruzamento aéreo.....	183
14.1.5 Ligação de baixa tensão do transformador.....	184
14.2 Estrutura primária.....	185
14.2.1 Estrutura primária – Ancoragem simples.....	185
14.2.2 Estrutura primária – Ancoragem dupla.....	186

Elaborado por: FECOERESP	Aprovado por: Grupo Técnico de Padronização	Data de vigência: 01/03/2023	Página: 15 de 207
-----------------------------	--	---------------------------------	----------------------

 CERPRO	Tipo: Norma Técnica e Padronização	NTC-D-01
	Área de Aplicação: Distribuição de Energia Elétrica	Versão: 02/23
	Título do Documento: Rede de Distribuição de Energia Elétrica Aérea com Condutores Nus – Estruturas (Convencional)	 CERPRO

14.2.3	Estrutura primária - Ancoragem e derivação.....	187
14.2.4	Estrutura primária - Ancoragem e derivação - Alternativa.....	188
14.2.5	Estrutura primária - Amarração simples de topo.....	189
14.2.6	Estrutura primária - Amarração simples lateral.....	190
14.2.7	Estrutura primária - Amarração dupla.....	191
14.2.8	Estrutura primária - Duplo fim de linha.....	192
14.2.9	Estrutura primária - Cruzamento aéreo primário.....	193
15	CONEXÕES.....	194
15.1	Conector cunha.....	194
15.2	Conector cunha com estribo.....	195
15.3	Conector de compressão tipo “C”.....	196
15.4	Conector de compressão tipo “C” com estribo.....	197
15.5	Conector de compressão tipo “H”.....	198
15.6	Conector luva estribo.....	199
15.7	Conector paralelo (1, 2 ou 3 parafusos).....	200
16	SECCIONAMENTO E ATERRAMENTO DE CERCA.....	201
17	ILUMINAÇÃO PÚBLICA.....	203
17.1	Afastamentos padronizados.....	203
17.2	Tipo de luminária.....	204
18	RELAÇÃO DE MATERIAIS.....	205

Elaborado por: FECOERESP	Aprovado por: Grupo Técnico de Padronização	Data de vigência: 01/03/2023	Página: 16 de 207
-----------------------------	--	---------------------------------	----------------------

	Tipo: Norma Técnica e Padronização	NTC-D-01
	Área de Aplicação: Distribuição de Energia Elétrica	Versão: 02/23
	Título do Documento: Rede de Distribuição de Energia Elétrica Aérea com Condutores Nus – Estruturas (Convencional)	

1 APRESENTAÇÃO

A Federação das Cooperativas de Eletrificação Rural do Estado de São Paulo e Rio de Janeiro – FECOERESP, em sua área de atuação, tem como objetivo propiciar condições técnicas e econômicas para que a energia elétrica seja elemento impulsionador do desenvolvimento social dos Estados de São Paulo e Rio de Janeiro.

As normas técnicas e procedimentos de segurança tem por objetivo apresentar os princípios básicos que norteiam os trabalhos em eletricidade executados pela CERPRO, buscando padronizar os serviços prestados. Aprimoramentos e adequações à realidade dos trabalhos poderão ocorrer em versões futuras, buscando assim, refletir o mais verdadeiramente possível, a realização de trabalho seguro no dia-a-dia da distribuidora.

As exigências aqui apresentadas estão em consonância com as normas da Associação Brasileira de Normas Técnicas - ABNT, recomendações do Comitê de Distribuição - CODI, Associação Brasileira de Distribuidores de Energia Elétrica – ABRADDEE e Agência Nacional de Energia Elétrica - ANEEL.

Esta Norma poderá sofrer alterações no todo ou em parte, por razões de ordem técnica, para melhor atendimento às necessidades do sistema, motivo pelo qual os interessados deverão consultar periodicamente a FECOERESP quanto a eventuais alterações.

A presente Norma não invalida qualquer outra da ABNT ou de outros órgãos competentes, mesmo a partir da data em que a mesma estiver em vigor. Todavia, em qualquer ponto onde surgirem divergências entre esta Norma Técnica e as normas dos órgãos citados, prevalecerão as exigências mínimas aqui estabelecidas.

Quaisquer críticas e/ou sugestões para o aprimoramento desta Norma serão analisadas e, caso sejam válidas, incluídas ou excluídas deste texto.

As sugestões deverão ser enviadas à FEDERAÇÃO DAS COOPERATIVAS DE ELETRIFICAÇÃO RURAL DO ESTADO DE SÃO PAULO E RIO DE JANEIRO – FECOERESP:

Departamento Técnico FECOERESP

Grupo Revisor: edição Março/2023

Endereço: Rua Rio de Janeiro, 599 – CENTRO

Cidade: Manduri



Estado: São Paulo

CEP: 18.760-000

Fone Fax: (14) 3356-1103

Contato e-mail: fecoeresp@gmail.com



Elaborado por: FECOERESP	Aprovado por: Grupo Técnico de Padronização	Data de vigência: 01/03/2023	Página: 17 de 207
-----------------------------	--	---------------------------------	----------------------

	Tipo: Norma Técnica e Padronização	NTC-D-01
	Área de Aplicação: Distribuição de Energia Elétrica	Versão: 02/23
	Título do Documento: Rede de Distribuição de Energia Elétrica Aérea com Condutores Nus – Estruturas (Convencional)	

2 CAMPO DE APLICAÇÃO

A presente Norma técnica de padronização aplica-se às redes de distribuição de energia elétrica aérea primária e secundária com condutores nus (convencional) das cooperativas conveniadas a FECOERESP, localizadas em perímetros urbanos e rurais, nas classes de tensões primárias de 15kV, 25kV e 36,2kV e nas tensões nominais secundária 380/220V e 220/127V em redes trifásicas e 440/220V, 254/127V, 240/120V e 230/115V em redes monofásicas.



Elaborado por: FECOERESP	Aprovado por: Grupo Técnico de Padronização	Data de vigência: 01/03/2023	Página: 18 de 207
------------------------------------	---	--	-----------------------------

	Tipo: Norma Técnica e Padronização	NTC-D-01
	Área de Aplicação: Distribuição de Energia Elétrica	Versão: 02/23
	Título do Documento: Rede de Distribuição de Energia Elétrica Aérea com Condutores Nus – Estruturas (Convencional)	

3 OBJETIVO

Estabelecer norma técnica de padronização de estruturas de redes de distribuição de energia elétrica aérea primária e secundária com condutores nus - estruturas (convencional), de modo a assegurar condições técnicas e econômicas, aliadas às novas tecnologias, favoráveis às instalações das redes de energia elétrica, otimizando uma relação custo/benefício e melhorando os índices de qualidade das cooperativas conveniadas a Federação das Cooperativas de Eletrificação Rural do Estado de São Paulo e Rio de Janeiro – FECOERESP.

Elaborado por: FECOERESP	Aprovado por: Grupo Técnico de Padronização	Data de vigência: 01/03/2023	Página: 19 de 207
-----------------------------	--	---------------------------------	----------------------

	Tipo: Norma Técnica e Padronização	NTC-D-01
	Área de Aplicação: Distribuição de Energia Elétrica	Versão: 02/23
	Título do Documento: Rede de Distribuição de Energia Elétrica Aérea com Condutores Nus – Estruturas (Convencional)	

4 REFERÊNCIA NORMATIVA

4.1 Legislação



As determinações especificadas nesta Norma foram embasadas nos seguintes ordenamentos legais e normas concernentes:

1. Norma Regulamentadora NR-10 - Segurança em Instalações e Serviços em Eletricidade;
2. NBR 5422 - Projeto de linhas aéreas de transmissão e subtransmissão de energia elétrica - Procedimento;
3. NBR 15688 - Redes de distribuição aérea de energia elétrica com condutores nus;
4. NTC-D-02 - Critérios básicos para elaboração de projetos de rede de distribuição de energia elétrica aérea

4.2 Obrigações e competências

Compete aos órgãos de planejamento, engenharia, patrimônio, suprimentos, elaboração de projetos, construção, ligação, manutenção e operação do sistema elétrico cumprir e fazer cumprir este Instrumento Normativo.

Elaborado por: FECOERESP	Aprovado por: Grupo Técnico de Padronização	Data de vigência: 01/03/2023	Página: 20 de 207
-----------------------------	--	---------------------------------	----------------------

	Tipo: Norma Técnica e Padronização	NTC-D-01
	Área de Aplicação: Distribuição de Energia Elétrica	Versão: 02/23
	Título do Documento: Rede de Distribuição de Energia Elétrica Aérea com Condutores Nus – Estruturas (Convencional)	

5 TERMOS E DEFINIÇÕES

5.1 Agência Nacional de Energia Elétrica - ANEEL

Autarquia em regime especial, vinculada ao Ministério de Minas e Energia - MME criada pela lei 9.427 de 26/12/1996, com a finalidade de regular e fiscalizar a geração, transmissão, distribuição e comercialização da energia elétrica.

5.2 Cabo de alumínio com alma de aço (CAA) singelo de rede de distribuição primária e secundária

Cabo encordado concêntrico, com alma de aço, composto de uma alma de aço de 1 fio, 7 fios ou 19 fios, envolvida por uma ou mais camadas (coroas) de fios de alumínio.

5.3 Cabo de alumínio (CA) singelo de rede de distribuição primária e secundária

Cabo encordado concêntrico, composto de uma ou mais camadas (coroas) de fios de alumínio.

5.4 Cabo de guarda

Condutor conectado à terra e instalado no topo da estrutura com o objetivo de atrair para si descargas atmosféricas.

5.5 Circuito secundário de distribuição

Circuito elétrico destinado a transportar energia elétrica de um transformador de distribuição às unidades consumidoras.

5.6 Distribuidora de energia elétrica

Agente titular de concessão ou permissão federal para prestar o serviço público de distribuição de energia elétrica.



5.7 Iluminação pública

Serviço público que tem por objetivo exclusivo prover de claridade os logradouros públicos, de forma periódica, contínua ou eventual.

5.8 Neutro de sustentação

Cabo que além das suas finalidades elétricas intrínsecas do neutro, destina-se também a sustentar mecanicamente os condutores-fase reunidos helicoidalmente em sua volta, vinculando-se diretamente às ferragens e estruturas de sustentação mecânica.

Elaborado por: FECOERESP	Aprovado por: Grupo Técnico de Padronização	Data de vigência: 01/03/2023	Página: 21 de 207
-----------------------------	--	---------------------------------	----------------------

 CERPRO	Tipo: Norma Técnica e Padronização	NTC-D-01
	Área de Aplicação: Distribuição de Energia Elétrica	Versão: 02/23
	Título do Documento: Rede de Distribuição de Energia Elétrica Aérea com Condutores Nus – Estruturas (Convencional)	 CERPRO

5.9 Rede de distribuição - RD

Conjunto de redes elétricas com equipamentos e materiais diretamente associados, destinado à distribuição de energia elétrica.

5.10 Rede de distribuição convencional - nua

Rede de distribuição aérea de energia elétrica com condutores nus, suportados através de isoladores.

5.11 Rede de distribuição pré-reunido - multiplexada

Rede de distribuição aérea de energia elétrica com condutores isoladores autossustentado helicoidalmente em torno de um condutor neutro em liga de alumínio isolado ou nu.

5.12 Rede de distribuição protegida - compacta

Rede de distribuição aérea de energia elétrica com condutores cobertos suportados em espaçadores sustentados em cabo mensageiro.

5.13 Rede de distribuição primária

Rede de distribuição de energia elétrica que alimenta transformadores de distribuição e/ou pontos de entrega sob a mesma tensão primária nominal.

5.14 Rede de distribuição secundária

Rede de distribuição de energia elétrica que deriva dos transformadores ligados às redes primárias e se destina ao suprimento dos consumidores atendidos em tensão secundária e da iluminação pública.

5.15 Tensão secundária de distribuição

Tensão disponibilizada no sistema elétrico da distribuidora, com valores padronizados inferiores a 2,3kV.



5.16 Tensão primária de distribuição

Tensão disponibilizada no sistema elétrico da distribuidora, com valores padronizados iguais ou superiores a 2,3kV.

5.17 Rede de distribuição primária nua

Rede de distribuição em tensão primária que utiliza condutores nus.

Elaborado por: FECOERESP	Aprovado por: Grupo Técnico de Padronização	Data de vigência: 01/03/2023	Página: 22 de 207
-----------------------------	--	---------------------------------	----------------------

	Tipo: Norma Técnica e Padronização	NTC-D-01
	Área de Aplicação: Distribuição de Energia Elétrica	Versão: 02/23
	Título do Documento: Rede de Distribuição de Energia Elétrica Aérea com Condutores Nus – Estruturas (Convencional)	

5.18 Rede de distribuição primária compacta

Rede de distribuição em tensão primária que utiliza condutores protegidos.



5.19 Rede de distribuição secundária nua

Rede de distribuição em tensão secundária que utiliza condutores nus, dispostos verticalmente.

5.20 Rede de distribuição secundária isolada

Rede de distribuição em tensão secundária que utiliza condutores multiplexados isolados.

Elaborado por: FECOERESP	Aprovado por: Grupo Técnico de Padronização	Data de vigência: 01/03/2023	Página: 23 de 207
-----------------------------	--	---------------------------------	----------------------

 CERPRO	Tipo: Norma Técnica e Padronização	NTC-D-01
	Área de Aplicação: Distribuição de Energia Elétrica	Versão: 02/23
	Título do Documento: Rede de Distribuição de Energia Elétrica Aérea com Condutores Nus – Estruturas (Convencional)	 CERPRO

6 CONSIDERAÇÕES GERAIS

6.1 Generalidade

Para situações especiais não previstas nesta Norma, tais como áreas com acentuada presença de substâncias corrosivas e poluidoras poder-se-ão adotar, provisoriamente, soluções próprias até o desenvolvimento das etapas complementares da padronização.

O presente padrão estabelece as instalações básicas. Eventualmente, o projeto terá que alterar ou completar detalhes para atender casos particulares possíveis de acontecer em uma construção.

São considerados normais os vãos primários e secundários em redes de distribuição urbanas de até 40m e em redes de distribuição rurais primárias de até 80m e secundária de até 40m. Em projetos especiais, admitem-se vãos maiores, alterando-se convenientemente a estrutura primária e o espaçamento nominal da rede secundária, o comprimento e resistência mecânica do poste.

As dimensões dos desenhos são em milímetros, salvo indicação em contrário.

6.2 Recomendações

Para vãos secundários superiores a 40m instalar espaçadores secundários conforme determinação da distribuidora.

A conexão ilustrada por esta Norma é do tipo cunha para rede primária e secundária, podendo ser utilizado outros tipos de conexão, como compressão ou paralelo.

Para a ancoragem da rede primária as figuras são ilustradas com gancho olhal, podendo a distribuidora optar pela retirada do mesmo.

O neutro é apresentado em linhas tracejadas nas estruturas primárias, não constando na lista de materiais as quantidades dos itens correspondentes à sua instalação.



Poderá ser utilizado a alternativa de substituição do isolador de pino pelo isolador pilar.

Em caso de utilização de sistema de duas fases, as estruturas são iguais às adotadas em sistemas trifásicos, eliminando a fase central.

Os estais de âncora não devem ser utilizados em redes urbanas.

As redes de distribuição primárias de linha de distribuição devem ser sinalizadas conforme procedimentos adotados para linha de transmissão, de acordo com normas vigentes e

Elaborado por: FECOERESP	Aprovado por: Grupo Técnico de Padronização	Data de vigência: 01/03/2023	Página: 24 de 207
-----------------------------	--	---------------------------------	----------------------

 CERPRO	Tipo: Norma Técnica e Padronização	NTC-D-01
	Área de Aplicação: Distribuição de Energia Elétrica	Versão: 02/23
	Título do Documento: Rede de Distribuição de Energia Elétrica Aérea com Condutores Nus – Estruturas (Convencional)	 CERPRO

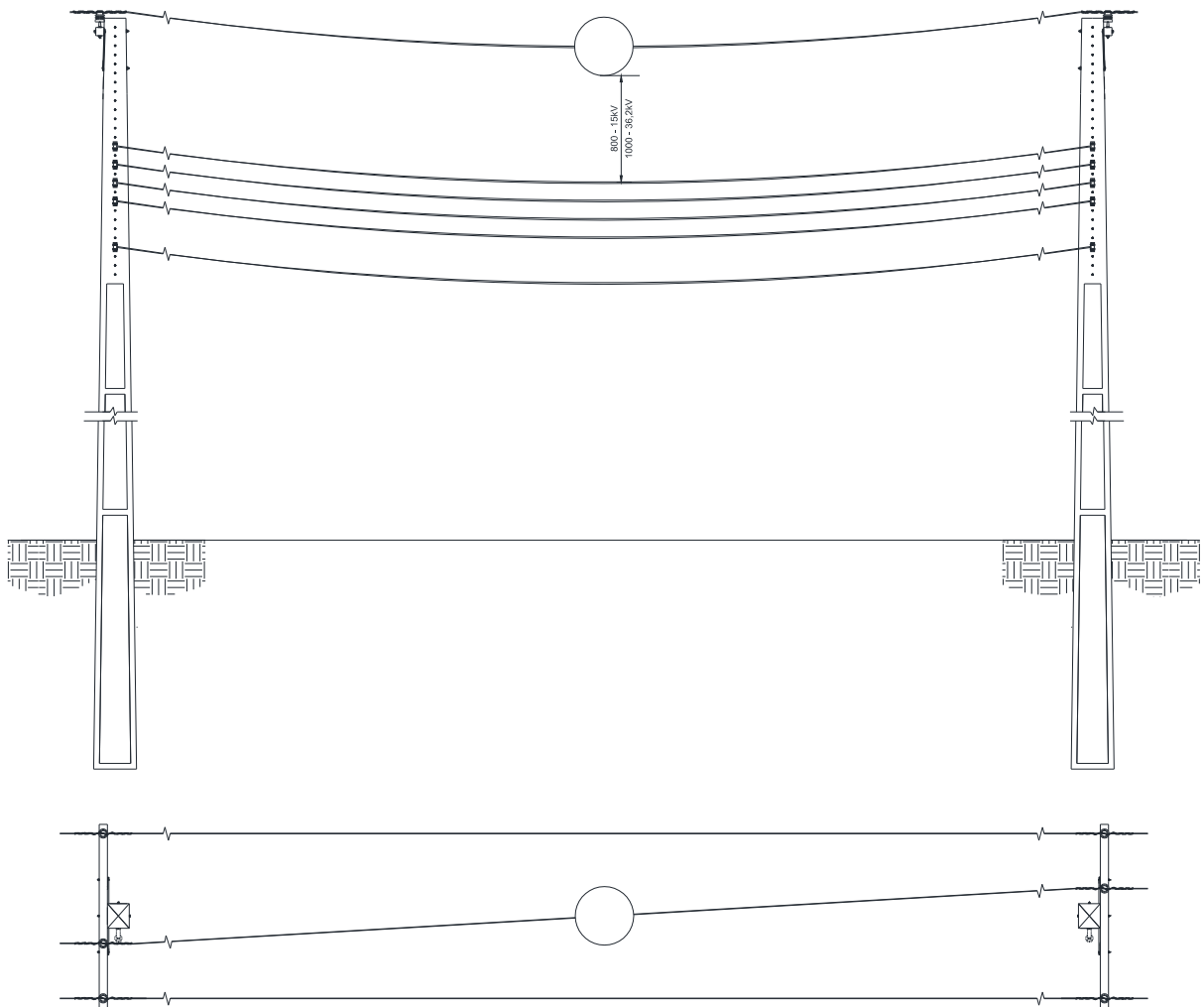


Figura 1 - Montagem de esfera de sinalização diurna em redes aéreas com condutores nus

As quantidades mínimas de isoladores aplicadas em estruturas de ancoragem, quando optar por isolador de discos, conforme a tensão, estão indicadas na Tabela 1.



Tensão U kV	Isoladores de disco (vidro ou porcelana)	Isoladores-bastão	
		Porcelana	Polimérico
$U \leq 15$	2	1	1
$15 < U \leq 36,2$	3	1	1

Tabela 1 - Quantidades de isoladores (Disco)

Nas estruturas N1, N2 e N4, com cruzeta de 2000mm nas tensões até 36,2kV somente se aplicam quando atendidas as distâncias mínimas fase-terra.

Nos casos onde optar pela instalação de grampo de linha viva, não utilizar em cabos 4CA e 2CA.

Elaborado por: FECOERESP	Aprovado por: Grupo Técnico de Padronização	Data de vigência: 01/03/2023	Página: 25 de 207
-----------------------------	--	---------------------------------	----------------------

	Tipo: Norma Técnica e Padronização	NTC-D-01
	Área de Aplicação: Distribuição de Energia Elétrica	Versão: 02/23
	Título do Documento: Rede de Distribuição de Energia Elétrica Aérea com Condutores Nus – Estruturas (Convencional)	

6.3 Exigências

Considera-se como padronizadas as tensões primárias nominais de 13,8/13,2/12,6/12,0/11,4kV para classe de 15kV, 23,1/22,0/20,9/19,8/18,7kV para classe de 25kV e 34,5/33,0/31,5/30,0/28,5kV para classe de 36,2kV para tensões fase-fase e seus equivalentes para tensões fase-neutro.

Para as tensões secundárias considera-se padronizadas as tensões nominais de 380/220V e 220/127V em redes trifásicas e 440/220V, 254/127V, 240/120V e 230/115V em redes monofásicas.

Na elaboração da presente padronização foram considerados em rede primária e rede secundária condutores nus de alumínio de seção mínima 4AWG.

Nesta padronização foram consideradas redes urbanas e rurais com condutores de alumínio (CA), de alumínio com alma de aço (CAA) seções indicadas na Tabela 2:

Seção (mm ²)	22,14	33,64	53,48	67,46	84,99	107,25	170,57
Bitola (AWG/MCM)	4	2	1/0	2/0	3/0	4/0	336,4

Tabela 2 – Condutores CA e CAA para redes urbanas e rurais

Havendo neutro, onde há condutor fase, deve ser adotada a mesma bitola da rede secundária, não havendo rede secundária, o neutro, para rede primária será de seção mínima 4 AWG para condutores fase de seção 4 AWG e 2 AWG para os demais condutores fase.

Os postes a serem instalados devem ser de concreto duplo T, concreto circular ou de madeira. Os comprimentos mínimos utilizados são de 9m para rede secundária e de 11m para rede primária. Para comprimentos inferiores deve verificar a determinação da CERPRO, devendo ser levadas em consideração as distâncias mínimas exigidas entre o condutor e o solo, conforme estabelecida na Figura 5.



Quando for necessário aplicar concreto para engastamento de postes, deve-se observar o tempo mínimo de cura de 30 dias, antes de submetê-los a esforços mecânicos.

Para o dimensionamento das estruturas primárias devem ser consultados os gráficos para escolha das mesmas. Ficou definido que para rede de distribuição primária as estruturas: Normal (N), Meio Beco (M), Beco (B), Monofásica (U), Pilar (P), Monofásica Pilar (UP), Triangular Pilar (TP), e Estruturas Especiais (HT, TE e HTE). Para estruturas da rede secundária foi definida Secundária (S).

Para o dimensionamento mecânico dos postes deve ser observado a NTC-D-02 Critérios básicos para elaboração de projetos de rede de distribuição de energia elétrica aérea.

Para a elaboração de projeto e na execução deve ser observado a Norma NTC-D-02 Critérios básicos para elaboração de projetos de rede de distribuição de energia elétrica aérea e mediante consulta a distribuidora.

Elaborado por: FECOERESP	Aprovado por: Grupo Técnico de Padronização	Data de vigência: 01/03/2023	Página: 26 de 207
-----------------------------	--	---------------------------------	----------------------

	Tipo: Norma Técnica e Padronização	NTC-D-01
	Área de Aplicação: Distribuição de Energia Elétrica	Versão: 02/23
	Título do Documento: Rede de Distribuição de Energia Elétrica Aérea com Condutores Nus – Estruturas (Convencional)	

7 AFASTAMENTOS MÍNIMOS

7.1 Afastamentos padronizados

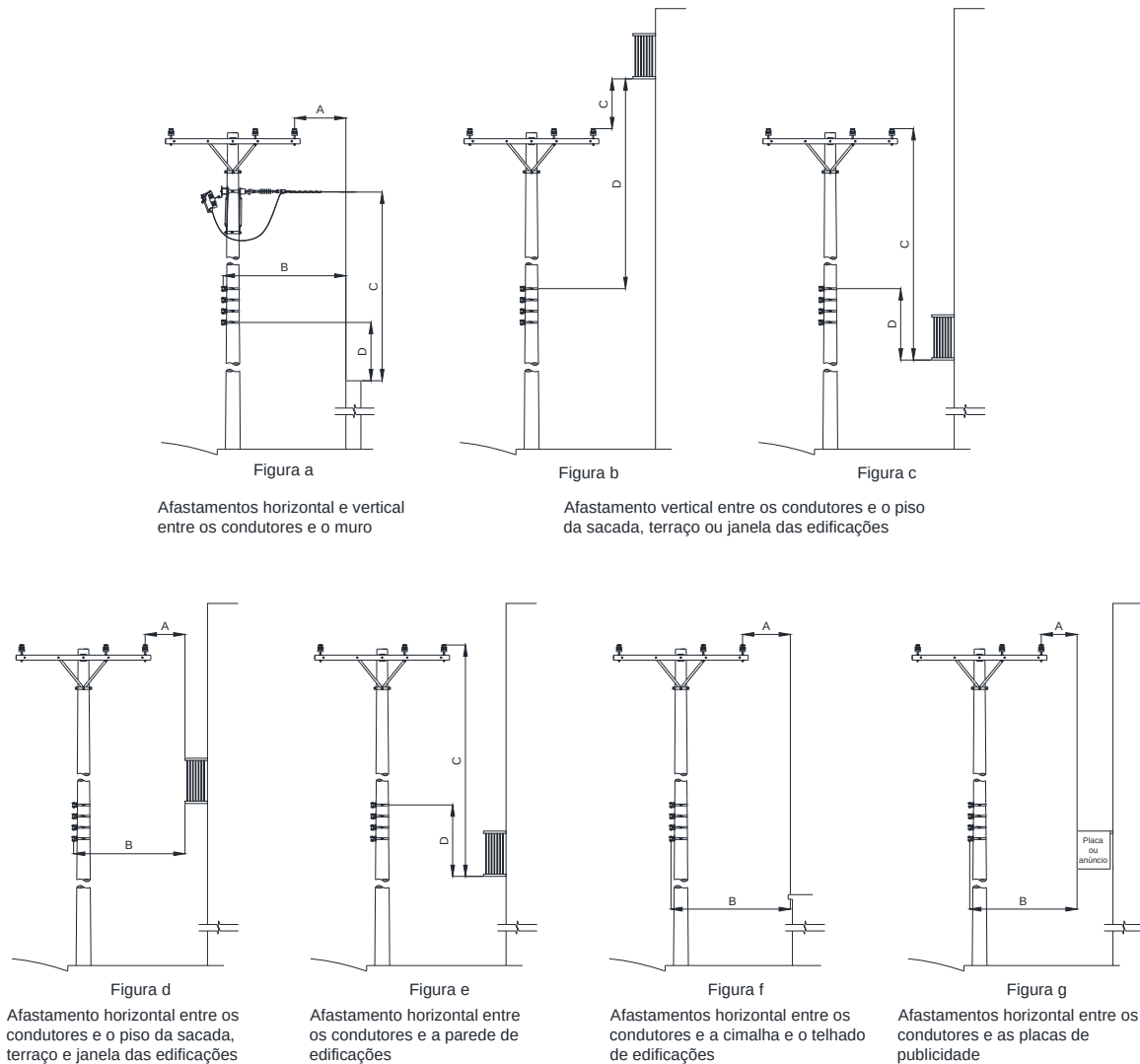




Figura 2 – Afastamentos mínimos – Condutores a edificações

Afastamentos Mínimos (mm)						
Figura	Primário				Somente Secundário	
	15kV		36,2kV		B	D
	A	C	A	C		
a	1000	3000	1200	3200	500	2500
b	-	1000	-	1200	-	500
c	-	3000	-	3200	-	2500
d	1500	-	1700	-	1200	-
e	1000	-	1200	-	1000	-
f	1000	-	1200	-	1000	-
g	1500	-	1700	-	1200	-

Tabela 3 – Afastamentos mínimos – Condutores a edificações



Elaborado por: FECOERESP	Aprovado por: Grupo Técnico de Padronização	Data de vigência: 01/03/2023	Página: 27 de 207
------------------------------------	---	--	-----------------------------

	Tipo: Norma Técnica e Padronização	NTC-D-01
	Área de Aplicação: Distribuição de Energia Elétrica	Versão: 02/23
	Título do Documento: Rede de Distribuição de Energia Elétrica Aérea com Condutores Nus – Estruturas (Convencional)	

NOTAS:

- 1 – Se os afastamento verticais das Figuras “b” e “c” não puderem ser mantidos, exigem-se os afastamentos horizontais da Figura “d”;
- 2 – Se o afastamento vertical entre os condutores e as sacadas, terraços ou janelas for igual ou maior do que as dimensões das Figuras “b” e “c”, não se exige o afastamento horizontal da borda da sacada, terraço ou janela da Figura “d”, porém o afastamento da Figura “e” deve ser mantido;
- 3 – Para os afastamentos da classe de tensão de 25kV deverão ser admitidos os valores da classe de tensão 36,2kV;

Elaborado por: FECOERESP	Aprovado por: Grupo Técnico de Padronização	Data de vigência: 01/03/2023	Página: 28 de 207
------------------------------------	---	--	-----------------------------

	Tipo: Norma Técnica e Padronização	NTC-D-01
	Área de Aplicação: Distribuição de Energia Elétrica	Versão: 02/23
	Título do Documento: Rede de Distribuição de Energia Elétrica Aérea com Condutores Nus – Estruturas (Convencional)	

7.2 Afastamentos mínimos dos condutores

Natureza do logradouro	Afastamento Mínimo (mm)		
	Tensão U (kV)		
	Comunicação e cabos aterrados	$U \leq 1$	$1 < U \leq 36,2$
Vias exclusivas de pedestre em áreas rurais	3000	4500	5500
Vias exclusivas de pedestre em áreas urbanas	3000	3500	5500
Locais acessíveis ao trânsito de veículos em áreas rurais	4500	4500	6000
Locais acessíveis ao trânsito de máquinas e equipamentos agrícolas em áreas rurais	6000	6000	6000
Ruas e avenidas	5000	5500	6000
Entradas de prédios e demais locais de uso restrito a veículos	4500	4500	6000
Rodovias	7000	7000	7000
Ferrovias não eletrificadas e não eletrificáveis	6000	6000	9000

NOTAS:

1 - Em ferrovias eletrificadas ou eletrificáveis, a distância mínima do condutor ao boleto dos trilhos é de 12m para tensões até 36,2kV, conforme NBR 14165.

2 - Em rodovias estaduais, recomenda-se que a distância mínima do condutor ao solo atenda à legislação específica do órgão estadual. Na falta de regulamentação estadual, obedecer aos valores da Tabela 4.

Tabela 4 - Entre os condutores e o solo



Tensão U (kV)	Afastamento mínimo (mm)
$U \leq 1$	200
$1 < U \leq 15$	500
$15 < U \leq 36,2$	600

Tabela 5 - Entre condutores de um mesmo circuito

Afastamento mínimo (mm)			
Tensão U (kV) (circuito inferior)	Tensão U (kV) (circuito superior)		
	$U \leq 1$	$1 < U \leq 15$	$15 < U \leq 36,2$
Comunicação	600	1500	1800
$U \leq 1$	600	800	1000
$1 < U \leq 15$	-	800	900
$15 < U \leq 36,2$	-	-	900

Tabela 6 - Entre condutores de circuitos diferentes

Elaborado por: FECOERESP	Aprovado por: Grupo Técnico de Padronização	Data de vigência: 01/03/2023	Página: 29 de 207
-----------------------------	--	---------------------------------	----------------------

 CERPRO	Tipo: Norma Técnica e Padronização	NTC-D-01
	Área de Aplicação: Distribuição de Energia Elétrica	Versão: 02/23
	Título do Documento: Rede de Distribuição de Energia Elétrica Aérea com Condutores Nus – Estruturas (Convencional)	 CERPRO

7.3 Afastamentos mínimos - estruturas

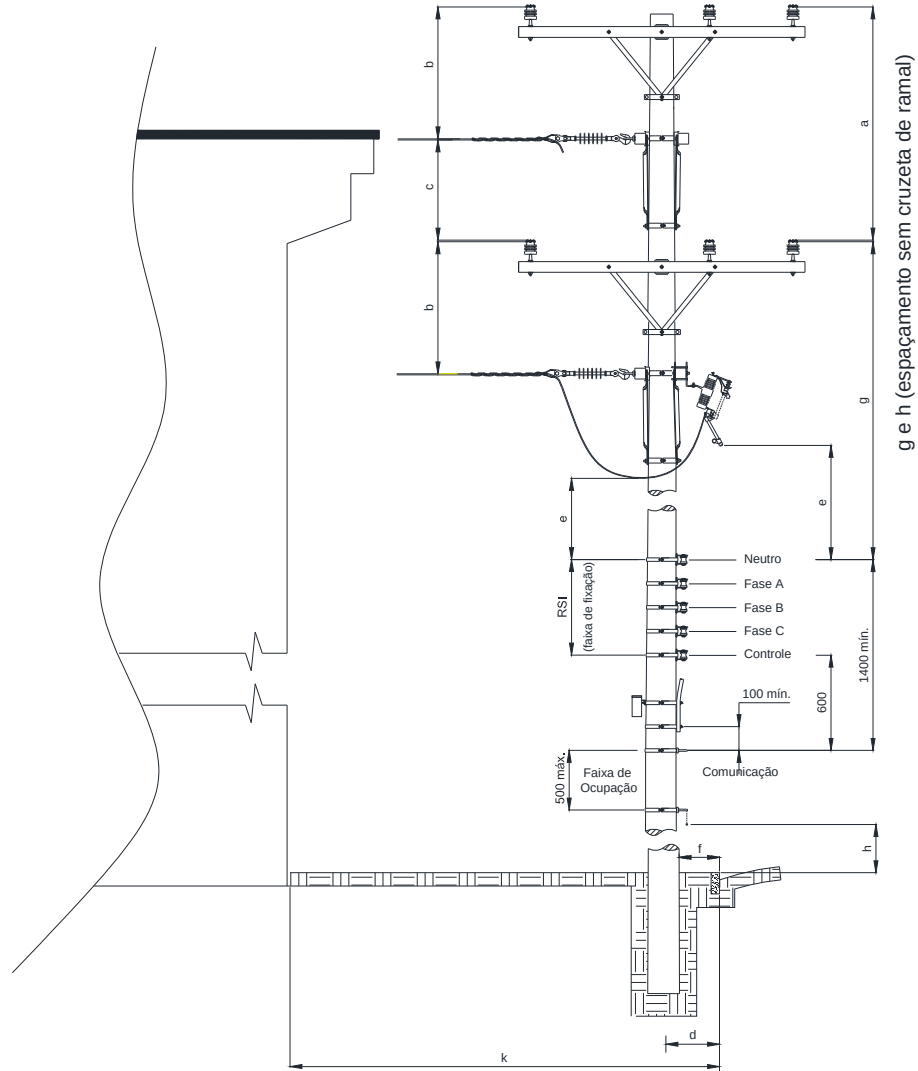


Figura 3 – Afastamentos mínimos - Estruturas



Afastamento mínimo (mm)									
Tensão U (kV)	a	b	c	$K \leq 2500$		$K > 2500$		e	g
				d	f	d	f		
15	800	500	800	350	150	500	200	800	800
36,2	900	700	900	350	150	500	200	1000	1000

Tabela 7 – Afastamentos mínimos - Estruturas

NOTAS:

- 1 - No caso de afastamentos mínimos entre diferentes níveis e tipos de estruturas, os valores entre partes energizadas devem obedecer a Tabela 5;
- 2 - A altura mínima h corresponde à flecha máxima é indicada na Tabela 4 e Figura 5.

Elaborado por: FECOERESP	Aprovado por: Grupo Técnico de Padronização	Data de vigência: 01/03/2023	Página: 30 de 207
-----------------------------	--	---------------------------------	----------------------

 CERPRO	Tipo: Norma Técnica e Padronização	NTC-D-01
	Área de Aplicação: Distribuição de Energia Elétrica	Versão: 02/23
	Título do Documento: Rede de Distribuição de Energia Elétrica Aérea com Condutores Nus – Estruturas (Convencional)	 CERPRO

7.4 Afastamentos mínimos entre condutores de circuitos diferentes

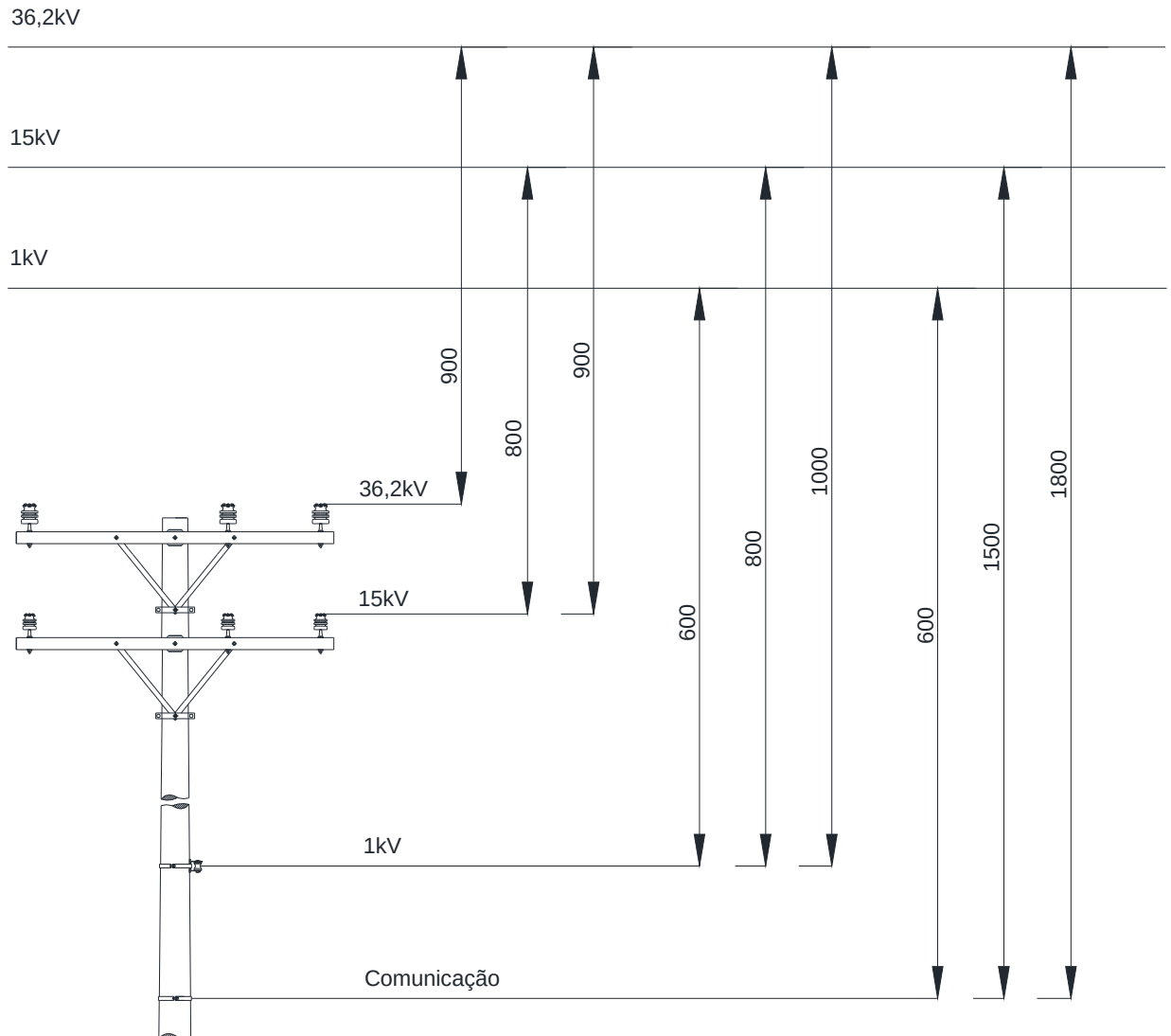




Figura 4 – Afastamentos mínimos – Circuitos diferentes

NOTAS:

- 1 - Os valores das cotas indicadas são para situações mais desfavoráveis de flecha;
- 2 - Consultar a NBR 5422 para afastamentos envolvendo circuitos com tensões superiores a 36,2kV e redes de distribuição.

	Tipo: Norma Técnica e Padronização	NTC-D-01
	Área de Aplicação: Distribuição de Energia Elétrica	Versão: 02/23
	Título do Documento: Rede de Distribuição de Energia Elétrica Aérea com Condutores Nus – Estruturas (Convencional)	

7.5 Afastamentos mínimos entre condutores em relação ao solo

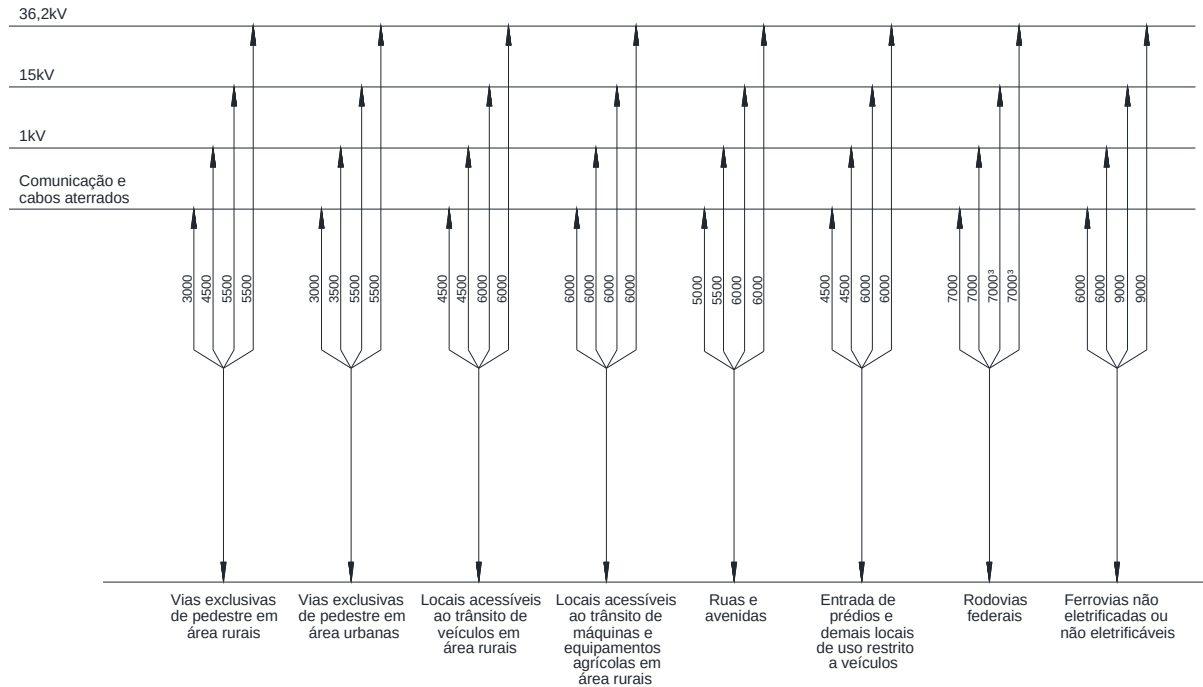




Figura 5 – Afastamentos mínimos – Condutor ao solo

NOTAS:

- 1 – Os valores indicados pelas cotas são para as condições de flecha máxima (50° C);
- 2 – Os valores indicados são para o circuito mais próximo do solo na condição de flecha máxima. Em caso de mais de um circuito devem ser mantidos os afastamentos mínimos definido na Figura 4;
- 3 – No caso de rodovias federais deve ser previsto comunicação.

Elaborado por: FECOERESP	Aprovado por: Grupo Técnico de Padronização	Data de vigência: 01/03/2023	Página: 32 de 207
-----------------------------	--	---------------------------------	----------------------

 CERPRO	Tipo: Norma Técnica e Padronização	NTC-D-01
	Área de Aplicação: Distribuição de Energia Elétrica	Versão: 02/23
	Título do Documento: Rede de Distribuição de Energia Elétrica Aérea com Condutores Nus – Estruturas (Convencional)	 CERPRO

7.6 Afastamentos mínimos de edificações sob as redes

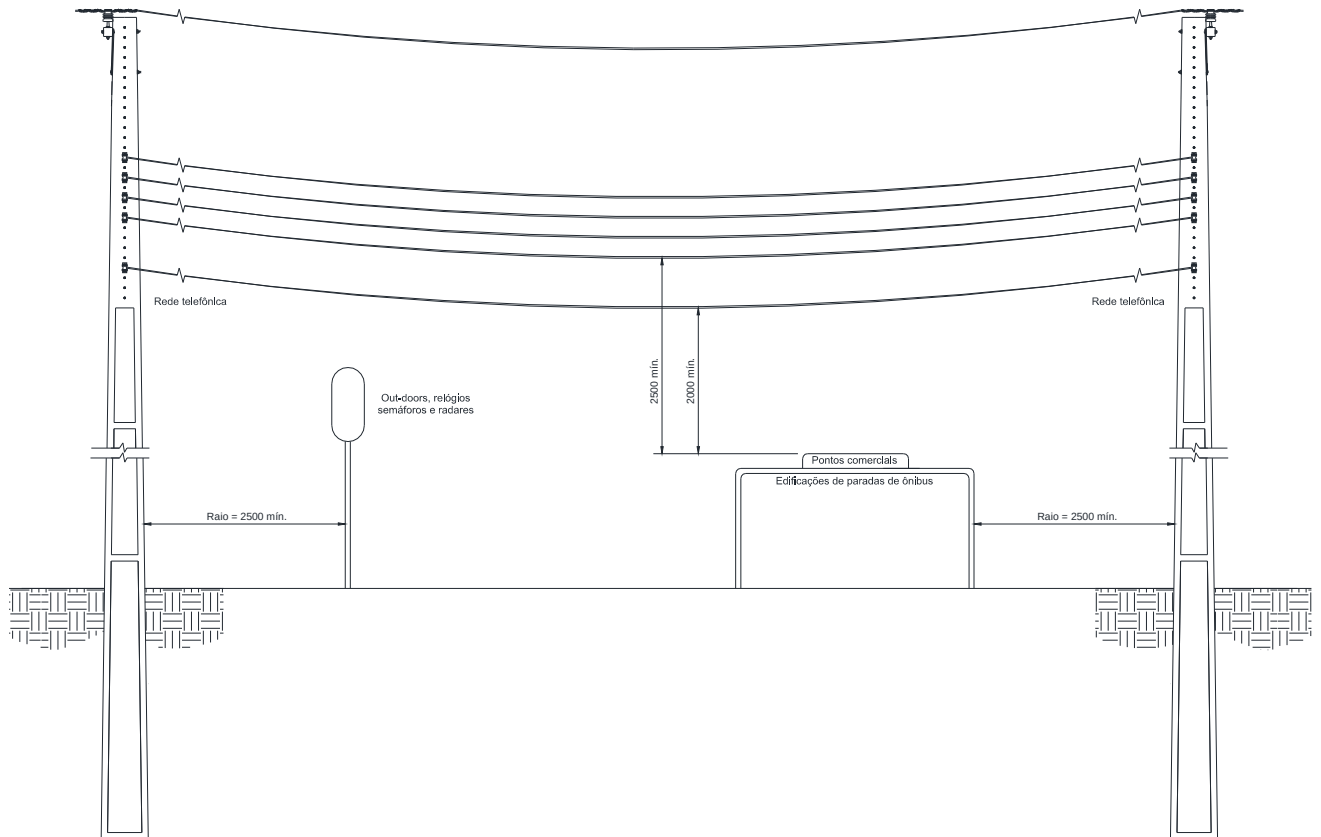




Figura 6 – Afastamentos mínimos – Edificações sob as redes

NOTA:

1 – O raio de 2500mm se aplica a qualquer estrutura, inclusive redes de telecomunicações e TC a cabo.

Elaborado por: FECOERESP	Aprovado por: Grupo Técnico de Padronização	Data de vigência: 01/03/2023	Página: 33 de 207
------------------------------------	---	--	-----------------------------

	Tipo: Norma Técnica e Padronização	NTC-D-01
	Área de Aplicação: Distribuição de Energia Elétrica	Versão: 02/23
	Título do Documento: Rede de Distribuição de Energia Elétrica Aérea com Condutores Nus – Estruturas (Convencional)	

7.7 Estruturas básicas tangentes e derivações

7.7.1 Estrutura primária monofásica tangente

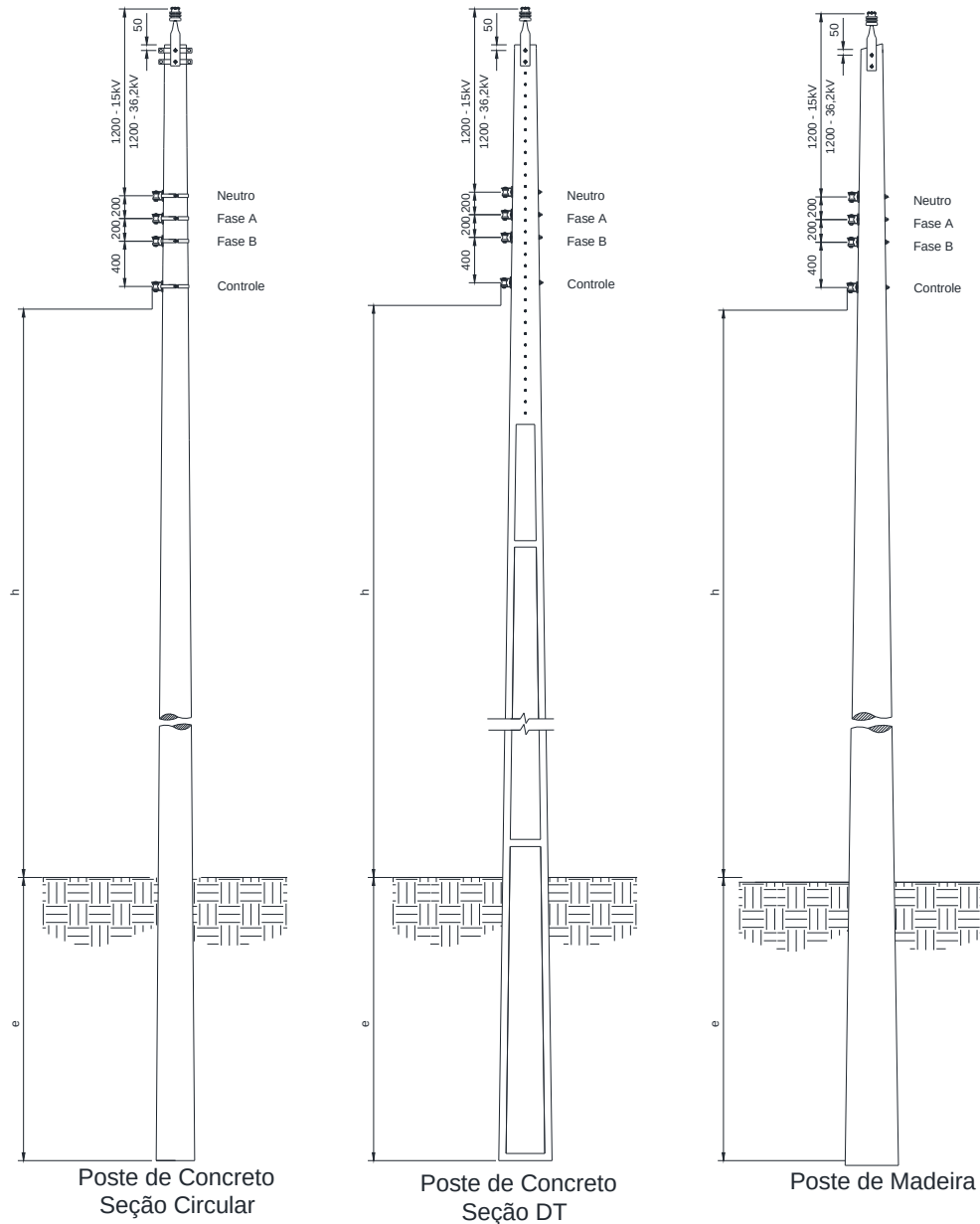




Figura 7 – Afastamentos mínimos – Estrutura monofásica tangente

NOTAS:

- 1 – A altura h corresponde a flecha máxima, conforme Figura 5 e Tabela 4;
- 2 – Caso seja prevista a utilização de redes de telecomunicação na estrutura, são considerados os afastamentos da Figura 3;
- 3 – Os afastamentos horizontais referem-se às distâncias mínimas entre fase e terra.

Elaborado por: FECOERESP	Aprovado por: Grupo Técnico de Padronização	Data de vigência: 01/03/2023	Página: 34 de 207
-----------------------------	--	---------------------------------	----------------------

	Tipo: Norma Técnica e Padronização	NTC-D-01
	Área de Aplicação: Distribuição de Energia Elétrica	Versão: 02/23
	Título do Documento: Rede de Distribuição de Energia Elétrica Aérea com Condutores Nus – Estruturas (Convencional)	

7.7.2 Estrutura primária monofásica tangente com derivação - U1 - U3

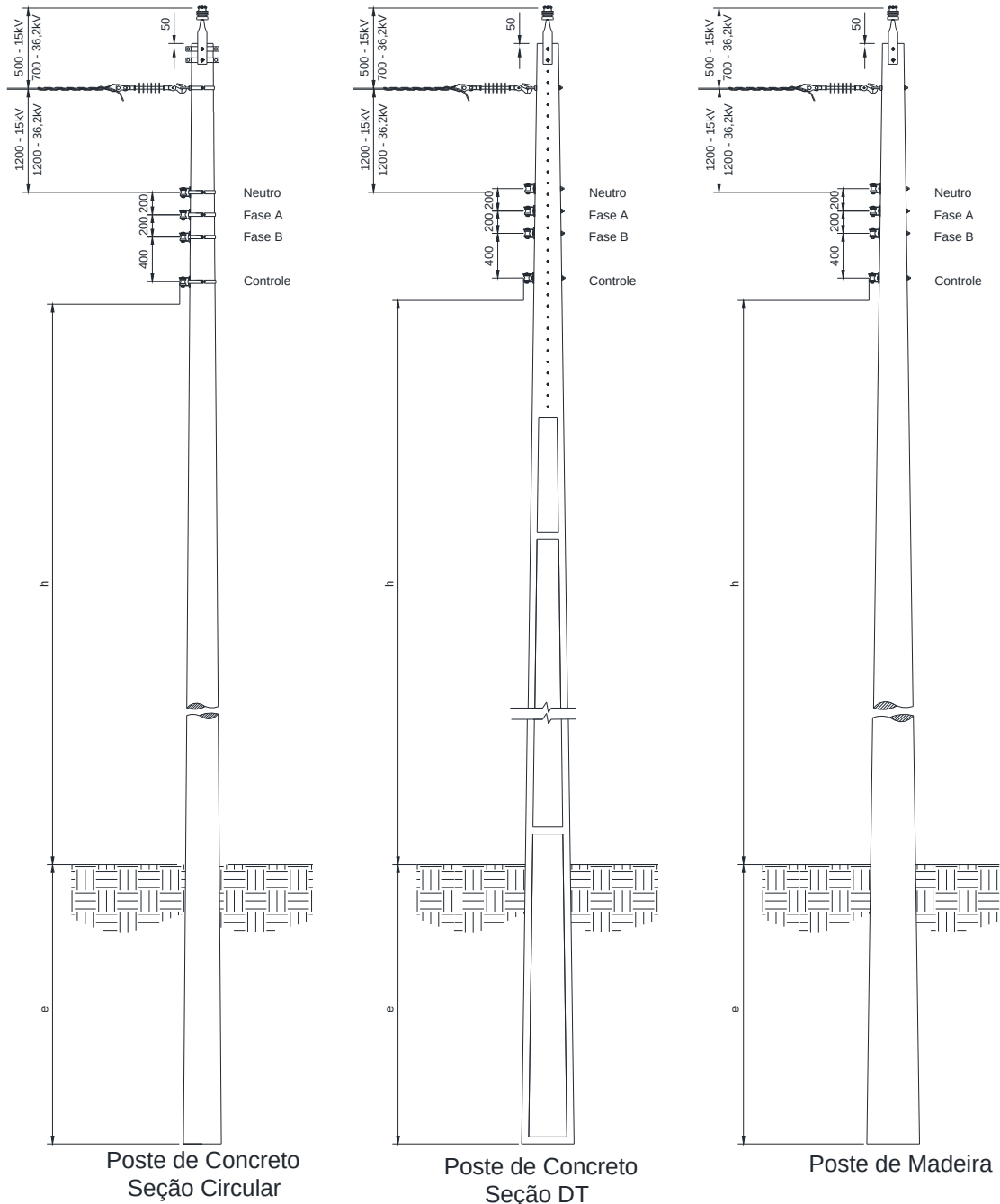




Figura 8 – Afastamentos mínimos – Estrutura monofásica tangente com derivação

NOTAS:

- 1 – A altura h corresponde a flecha máxima, conforme Figura 5 e Tabela 4;
- 2 – Caso seja prevista a utilização de redes de telecomunicação na estrutura, são considerados os afastamentos da Figura 3;
- 3 – Os afastamentos horizontais referem-se às distâncias mínimas entre fase e terra.

Elaborado por: FECOERESP	Aprovado por: Grupo Técnico de Padronização	Data de vigência: 01/03/2023	Página: 35 de 207
------------------------------------	---	--	-----------------------------

 CERPRO	Tipo: Norma Técnica e Padronização	NTC-D-01
	Área de Aplicação: Distribuição de Energia Elétrica	Versão: 02/23
	Título do Documento: Rede de Distribuição de Energia Elétrica Aérea com Condutores Nus – Estruturas (Convencional)	 CERPRO

7.7.3 Estrutura trifásica tangente

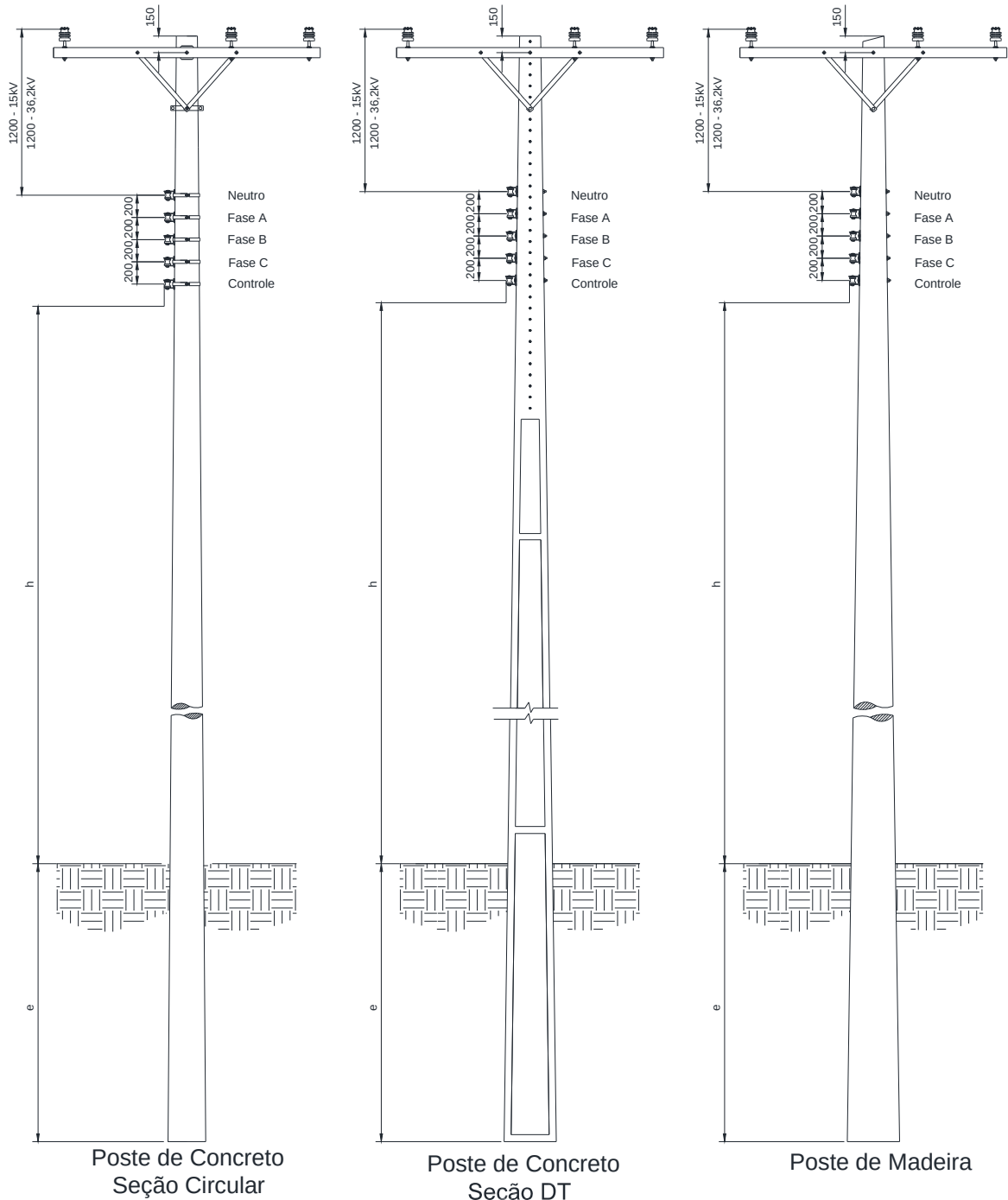




Figura 9 – Afastamentos mínimos – Estruturas trifásicas tangentes

NOTAS:

- 1 – A altura h corresponde a flecha máxima, conforme Figura 5 e Tabela 4;
- 2 – Caso seja prevista a utilização de redes de telecomunicação na estrutura, são considerados os afastamentos da Figura 3;
- 3 – Os afastamentos horizontais referem-se às distâncias mínimas entre fase e terra.

Elaborado por: FECOERESP	Aprovado por: Grupo Técnico de Padronização	Data de vigência: 01/03/2023	Página: 36 de 207
------------------------------------	---	--	-----------------------------

 CERPRO	Tipo: Norma Técnica e Padronização	NTC-D-01
	Área de Aplicação: Distribuição de Energia Elétrica	Versão: 02/23
	Título do Documento: Rede de Distribuição de Energia Elétrica Aérea com Condutores Nus – Estruturas (Convencional)	 CERPRO

7.7.4 Estrutura primária trifásica tangente com derivação

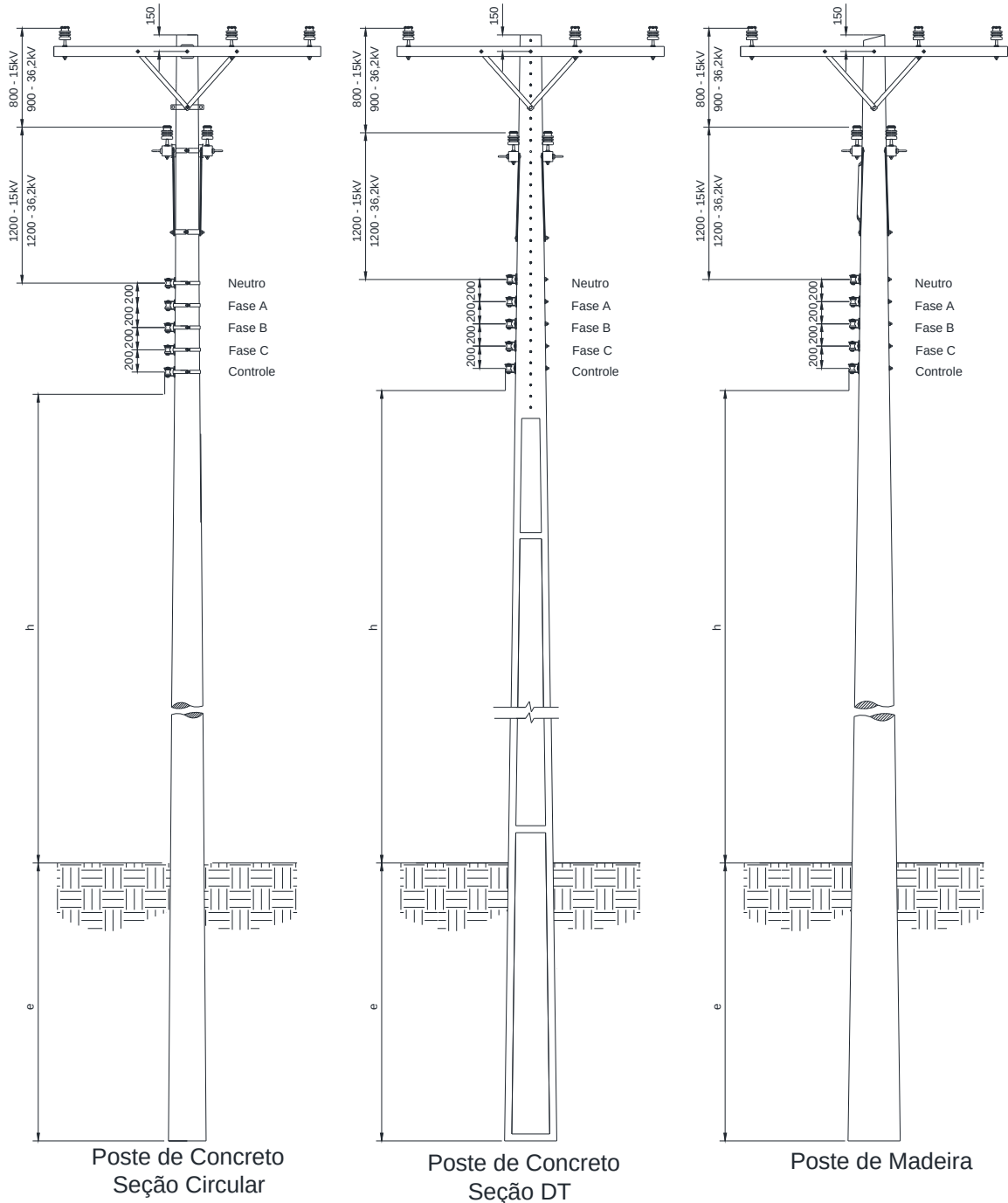




Figura 10 – Afastamentos mínimos – Estruturas trifásicas tangentes com derivações

NOTAS:

- 1 – A altura h corresponde a flecha máxima, conforme Figura 5 e Tabela 4;
- 2 – Caso seja prevista a utilização de redes de telecomunicação na estrutura, são considerados os afastamentos da Figura 3;
- 3 – Os afastamentos horizontais referem-se às distâncias mínimas entre fase e terra.

Elaborado por: FECOERESP	Aprovado por: Grupo Técnico de Padronização	Data de vigência: 01/03/2023	Página: 37 de 207
-----------------------------	--	---------------------------------	----------------------

 CERPRO	Tipo: Norma Técnica e Padronização	NTC-D-01
	Área de Aplicação: Distribuição de Energia Elétrica	Versão: 02/23
	Título do Documento: Rede de Distribuição de Energia Elétrica Aérea com Condutores Nus – Estruturas (Convencional)	 CERPRO

7.7.5 Estruturas primárias trifásicas tangentes com dois níveis

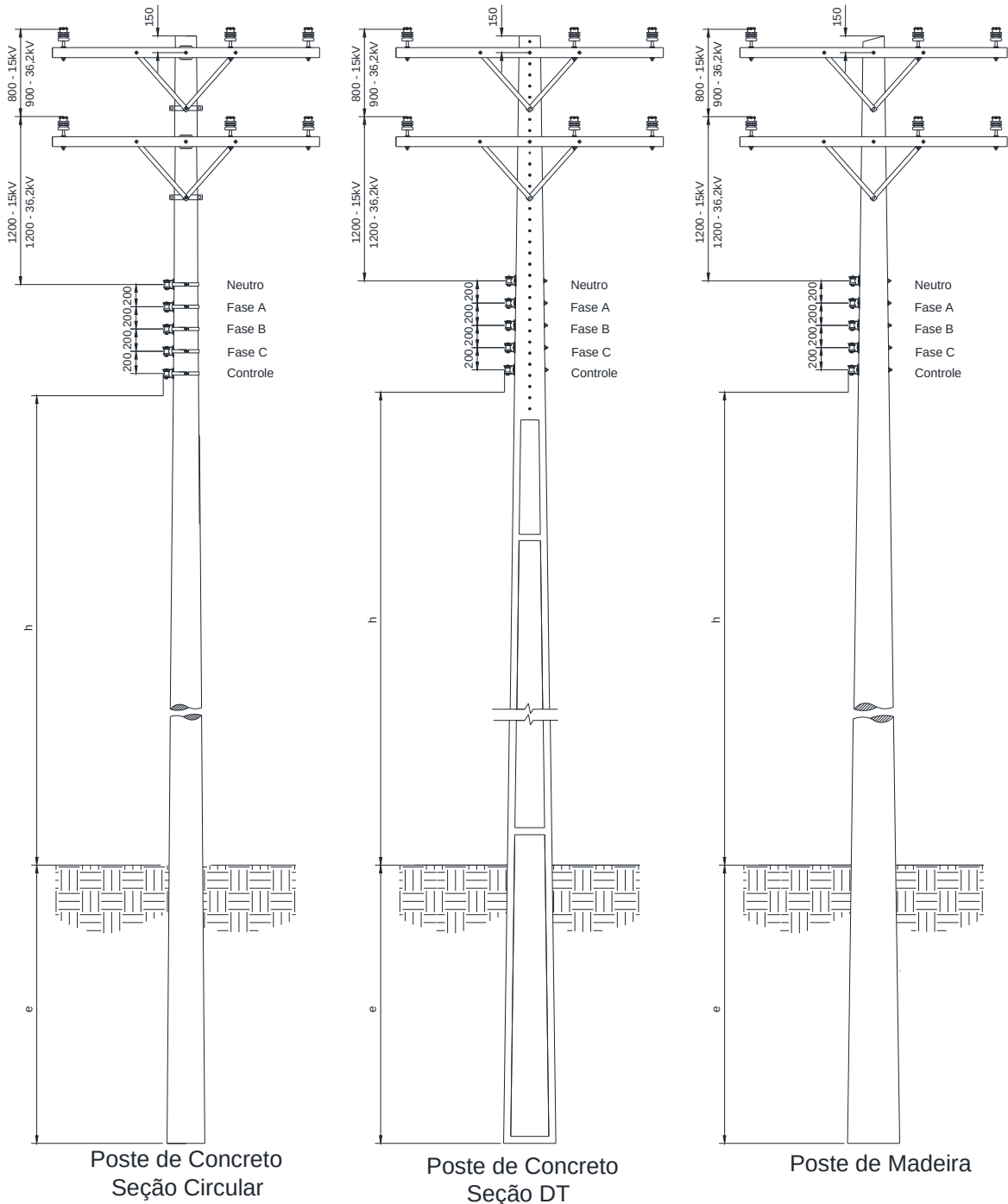




Figura 11 – Afastamentos mínimos – Estruturas trifásicas tangentes

NOTAS:

- 1 – A altura h corresponde a flecha máxima, conforme Figura 5 e Tabela 4;
- 2 – Caso seja prevista a utilização de redes de telecomunicação na estrutura, são considerados os afastamentos da Figura 3;
- 3 – Os afastamentos horizontais referem-se às distâncias mínimas entre fase e terra.

Elaborado por: FECOERESP	Aprovado por: Grupo Técnico de Padronização	Data de vigência: 01/03/2023	Página: 38 de 207
------------------------------------	---	--	-----------------------------

 CERPRO	Tipo: Norma Técnica e Padronização	NTC-D-01
	Área de Aplicação: Distribuição de Energia Elétrica	Versão: 02/23
	Título do Documento: Rede de Distribuição de Energia Elétrica Aérea com Condutores Nus – Estruturas (Convencional)	 CERPRO

7.7.6 Estruturas primárias trifásicas tangentes com três níveis e com derivação no 1º circuito

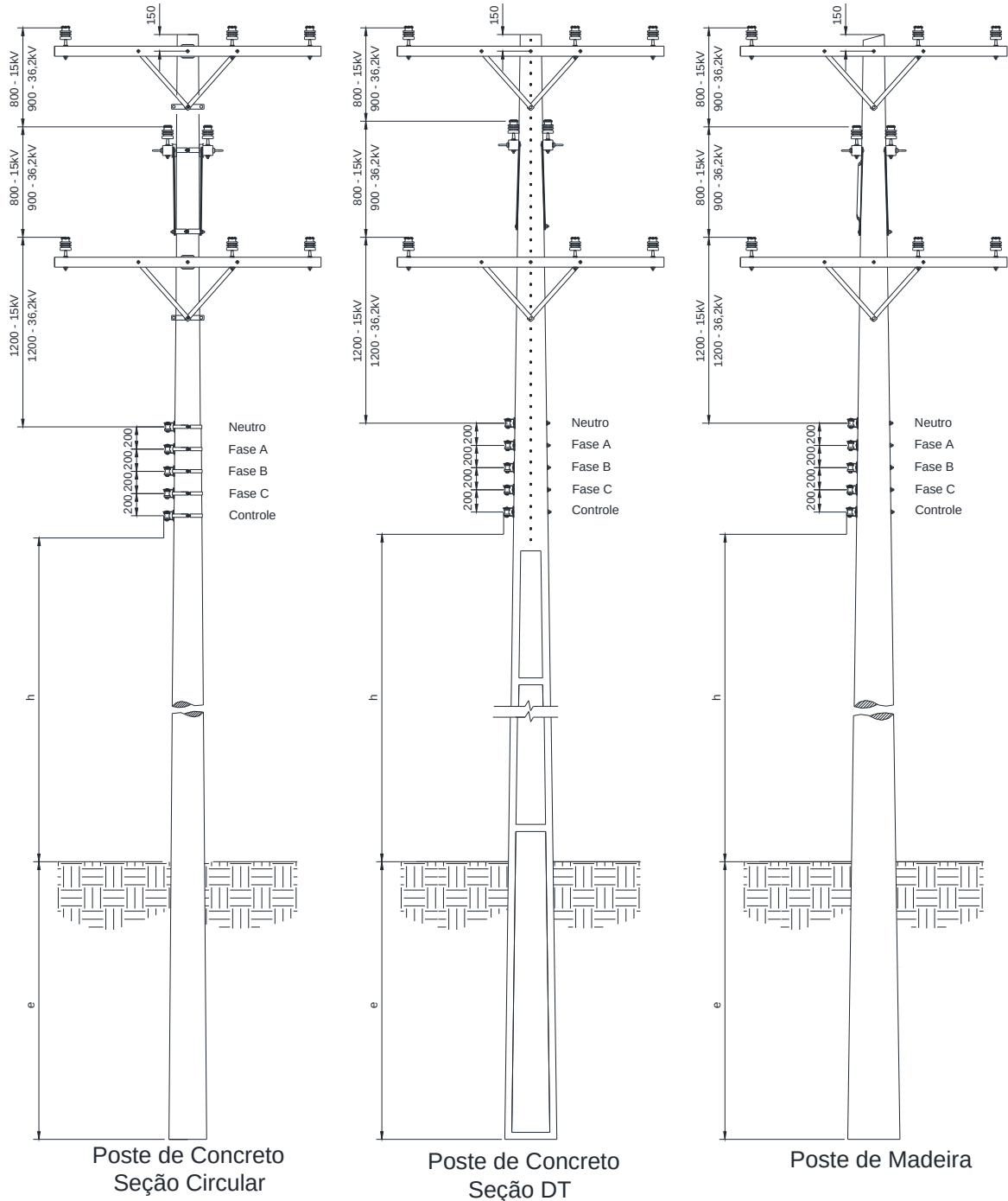




Figura 12 – Afastamentos mínimos – Estruturas trifásicas tangentes e derivação no 1º nível

NOTAS:

- 1 – A altura h corresponde a flecha máxima, conforme Figura 5 e Tabela 4;
- 2 – Caso seja prevista a utilização de redes de telecomunicação na estrutura, são considerados os afastamentos da Figura 3;
- 3 – Os afastamentos horizontais referem-se às distâncias mínimas entre fase e terra.

Elaborado por: FECOERESP	Aprovado por: Grupo Técnico de Padronização	Data de vigência: 01/03/2023	Página: 39 de 207
------------------------------------	---	--	-----------------------------

	Tipo: Norma Técnica e Padronização	NTC-D-01
	Área de Aplicação: Distribuição de Energia Elétrica	Versão: 02/23
	Título do Documento: Rede de Distribuição de Energia Elétrica Aérea com Condutores Nus – Estruturas (Convencional)	

7.7.7 Estruturas primárias trifásicas tangentes com três níveis e com derivação no 2º circuito

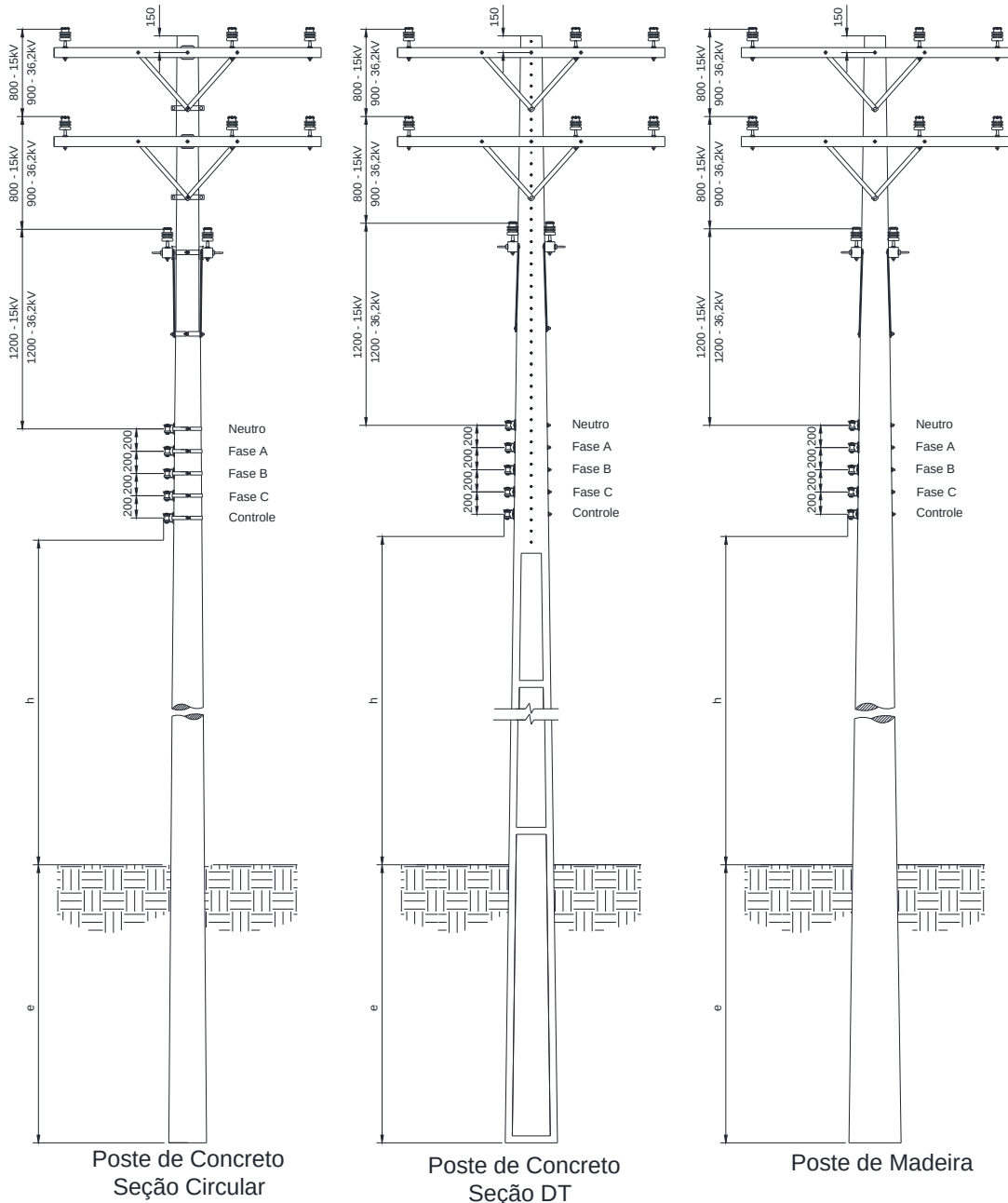




Figura 13 - Afastamentos mínimos - Estruturas trifásicas tangentes com derivação no 2º nível

NOTAS:

- 1 - A altura h corresponde a flecha máxima, conforme Figura 5 e Tabela 4;
- 2 - Caso seja prevista a utilização de redes de telecomunicação na estrutura, são considerados os afastamentos da Figura 3;
- 3 - Os afastamentos horizontais referem-se às distâncias mínimas entre fase e terra.

Elaborado por: FECOERESP	Aprovado por: Grupo Técnico de Padronização	Data de vigência: 01/03/2023	Página: 40 de 207
-----------------------------	--	---------------------------------	----------------------

	Tipo: Norma Técnica e Padronização	NTC-D-01
	Área de Aplicação: Distribuição de Energia Elétrica	Versão: 02/23
	Título do Documento: Rede de Distribuição de Energia Elétrica Aérea com Condutores Nus – Estruturas (Convencional)	

7.7.8 Estruturas primárias trifásicas tangentes com três níveis

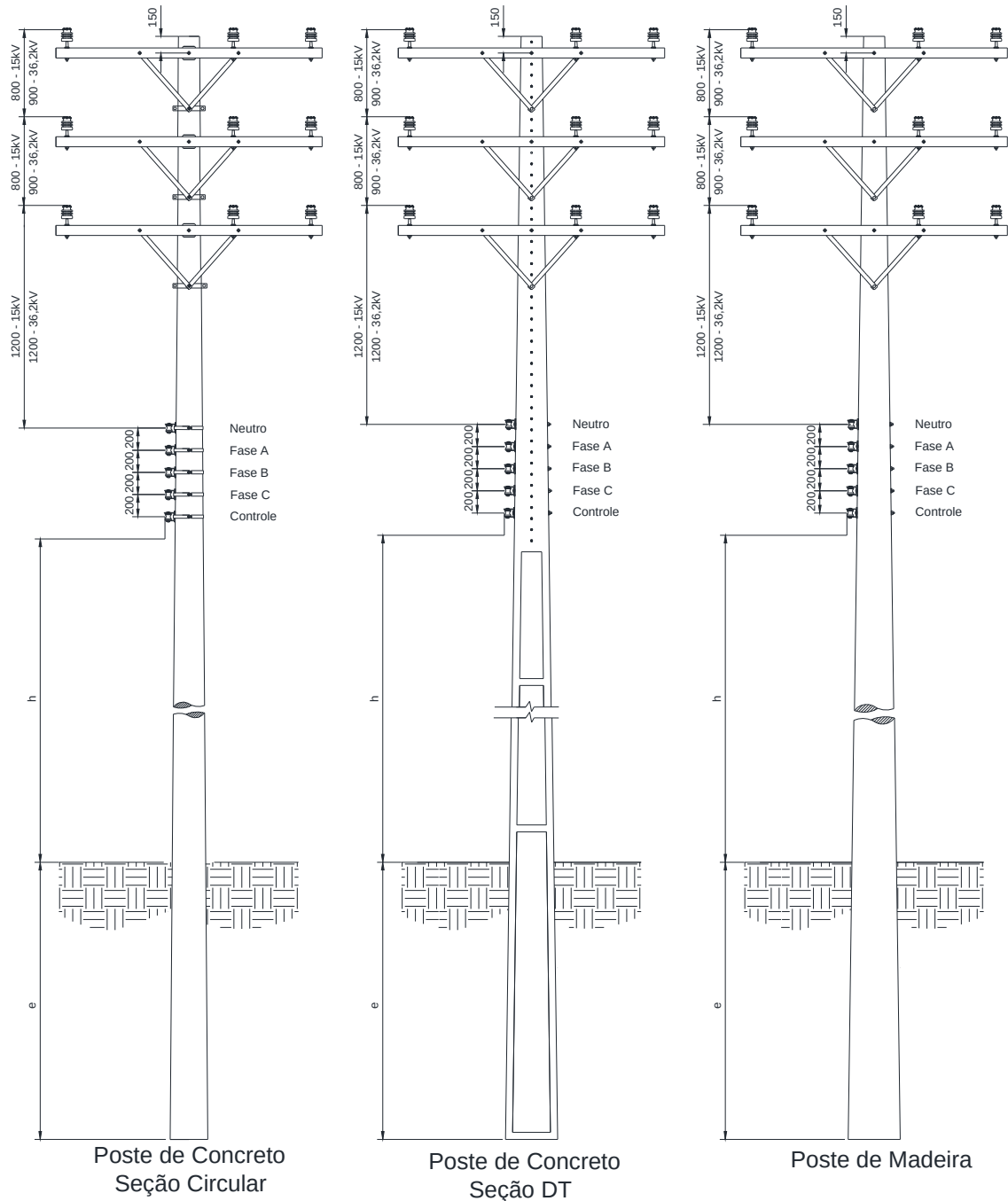




Figura 14 – Afastamentos mínimos – Estruturas trifásicas tangentes

NOTAS:

- 1 – A altura h corresponde a flecha máxima, conforme Figura 5 e Tabela 4;
- 2 – Caso seja prevista a utilização de redes de telecomunicação na estrutura, são considerados os afastamentos da Figura 3;
- 3 – Os afastamentos horizontais referem-se às distâncias mínimas entre fase e terra.

Elaborado por: FECOERESP	Aprovado por: Grupo Técnico de Padronização	Data de vigência: 01/03/2023	Página: 41 de 207
-----------------------------	--	---------------------------------	----------------------

 CERPRO	Tipo: Norma Técnica e Padronização	NTC-D-01
	Área de Aplicação: Distribuição de Energia Elétrica	Versão: 02/23
	Título do Documento: Rede de Distribuição de Energia Elétrica Aérea com Condutores Nus – Estruturas (Convencional)	 CERPRO

7.7.9 Estrutura primária pilar trifásica tangente

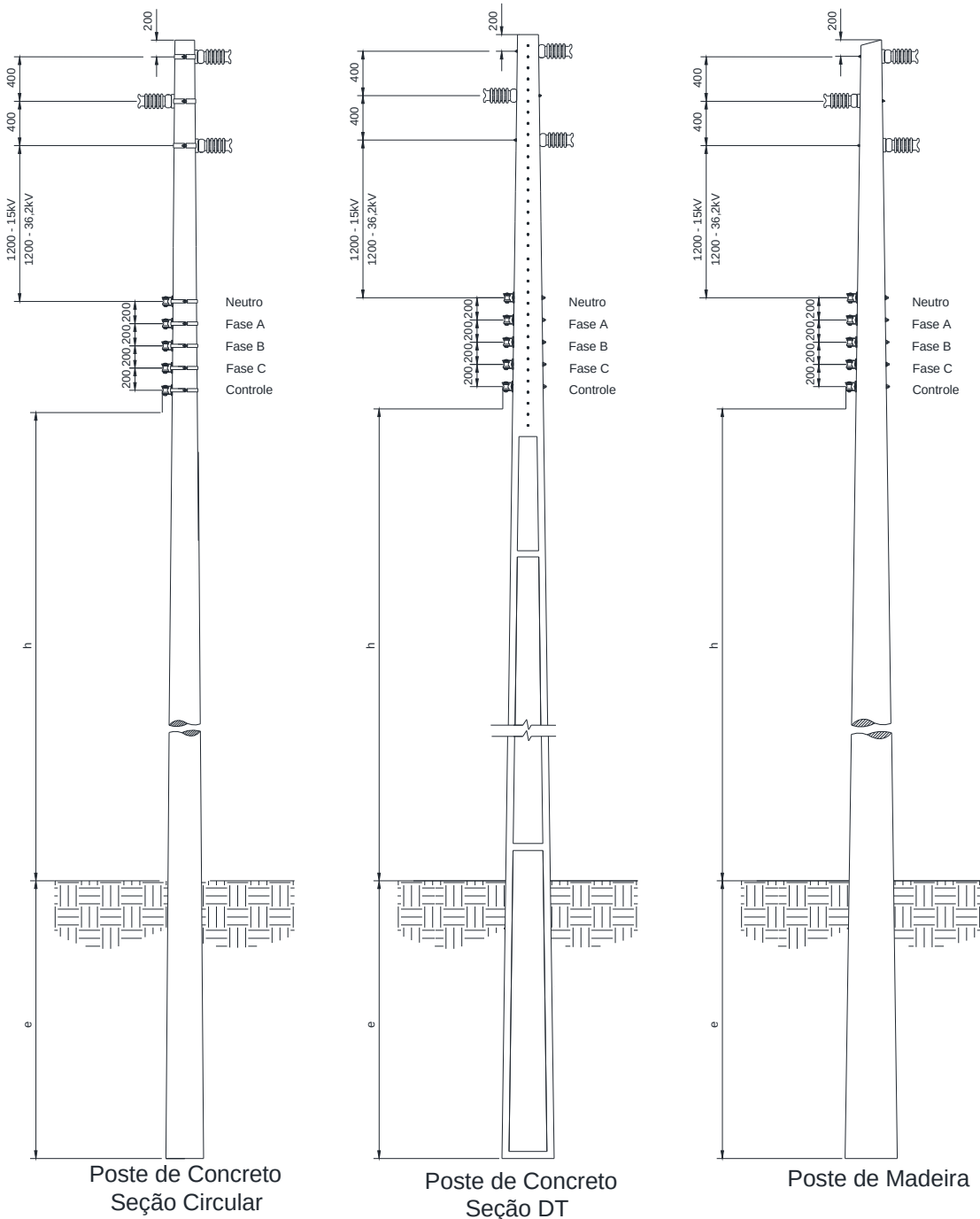




Figura 15 – Afastamentos mínimos – Estrutura pilar trifásica tangente

NOTAS:

- 1 – A altura h corresponde a flecha máxima, conforme Figura 5 e Tabela 4;
- 2 – Caso seja prevista a utilização de redes de telecomunicação na estrutura, são considerados os afastamentos da Figura 3;
- 3 – Os afastamentos horizontais referem-se às distâncias mínimas entre fase e terra.

Elaborado por: FECOERESP	Aprovado por: Grupo Técnico de Padronização	Data de vigência: 01/03/2023	Página: 42 de 207
------------------------------------	---	--	-----------------------------

	Tipo: Norma Técnica e Padronização	NTC-D-01
	Área de Aplicação: Distribuição de Energia Elétrica	Versão: 02/23
	Título do Documento: Rede de Distribuição de Energia Elétrica Aérea com Condutores Nus – Estruturas (Convencional)	

7.7.10 Estrutura primária pilar trifásica tangente com derivação

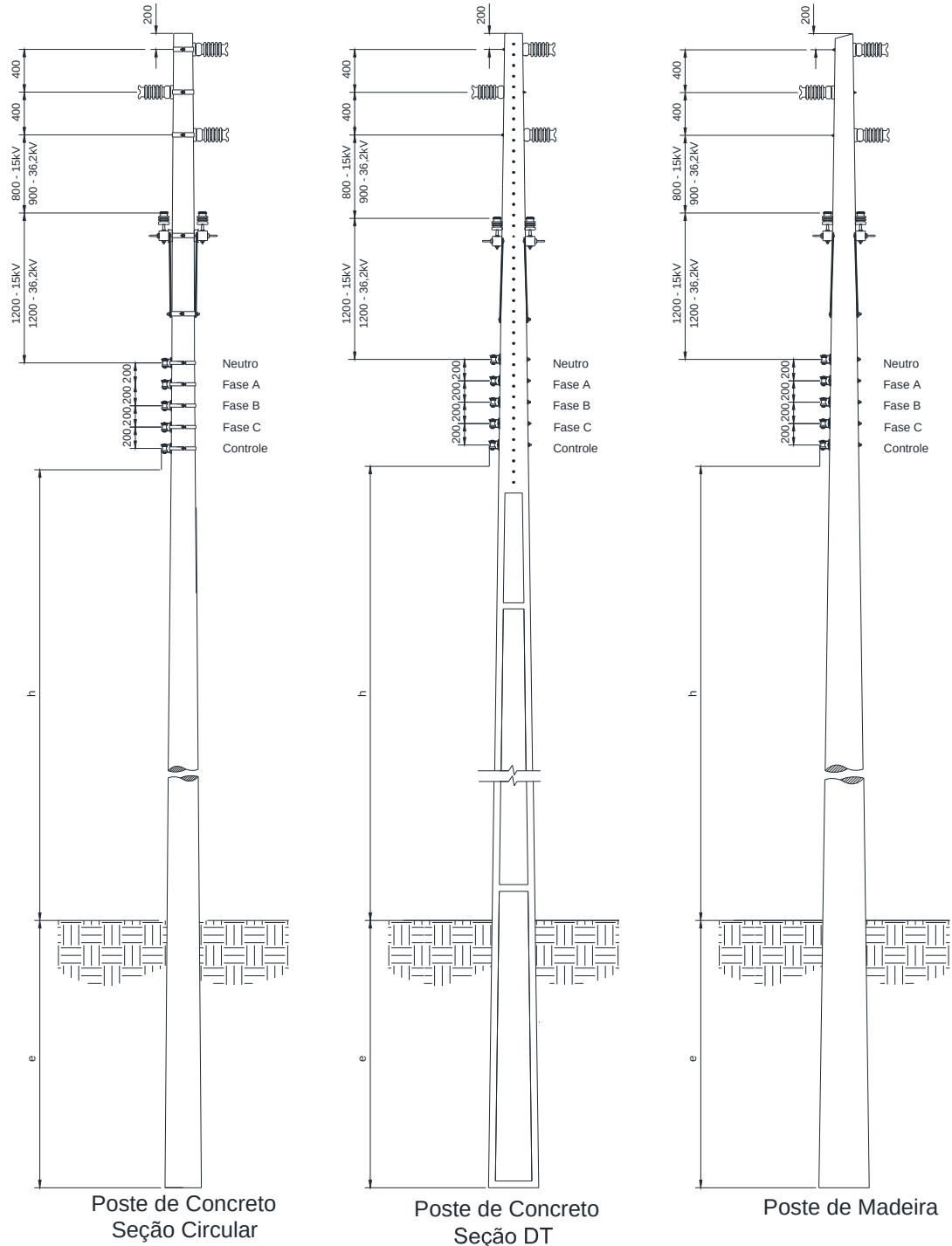




Figura 16 – Afastamentos mínimos – Estruturas pilar trifásicas tangentes com derivação

NOTAS:

- 1 – A altura h corresponde a flecha máxima, conforme Figura 5 e Tabela 4;
- 2 – Caso seja prevista a utilização de redes de telecomunicação na estrutura, são considerados os afastamentos da Figura 3;
- 3 – Os afastamentos horizontais referem-se às distâncias mínimas entre fase e terra.

Elaborado por: FECOERESP	Aprovado por: Grupo Técnico de Padronização	Data de vigência: 01/03/2023	Página: 43 de 207
-----------------------------	--	---------------------------------	----------------------

 CERPRO	Tipo: Norma Técnica e Padronização	NTC-D-01
	Área de Aplicação: Distribuição de Energia Elétrica	Versão: 02/23
	Título do Documento: Rede de Distribuição de Energia Elétrica Aérea com Condutores Nus – Estruturas (Convencional)	 CERPRO

7.7.11 Estrutura primária pilar trifásica tangente com derivação pilar

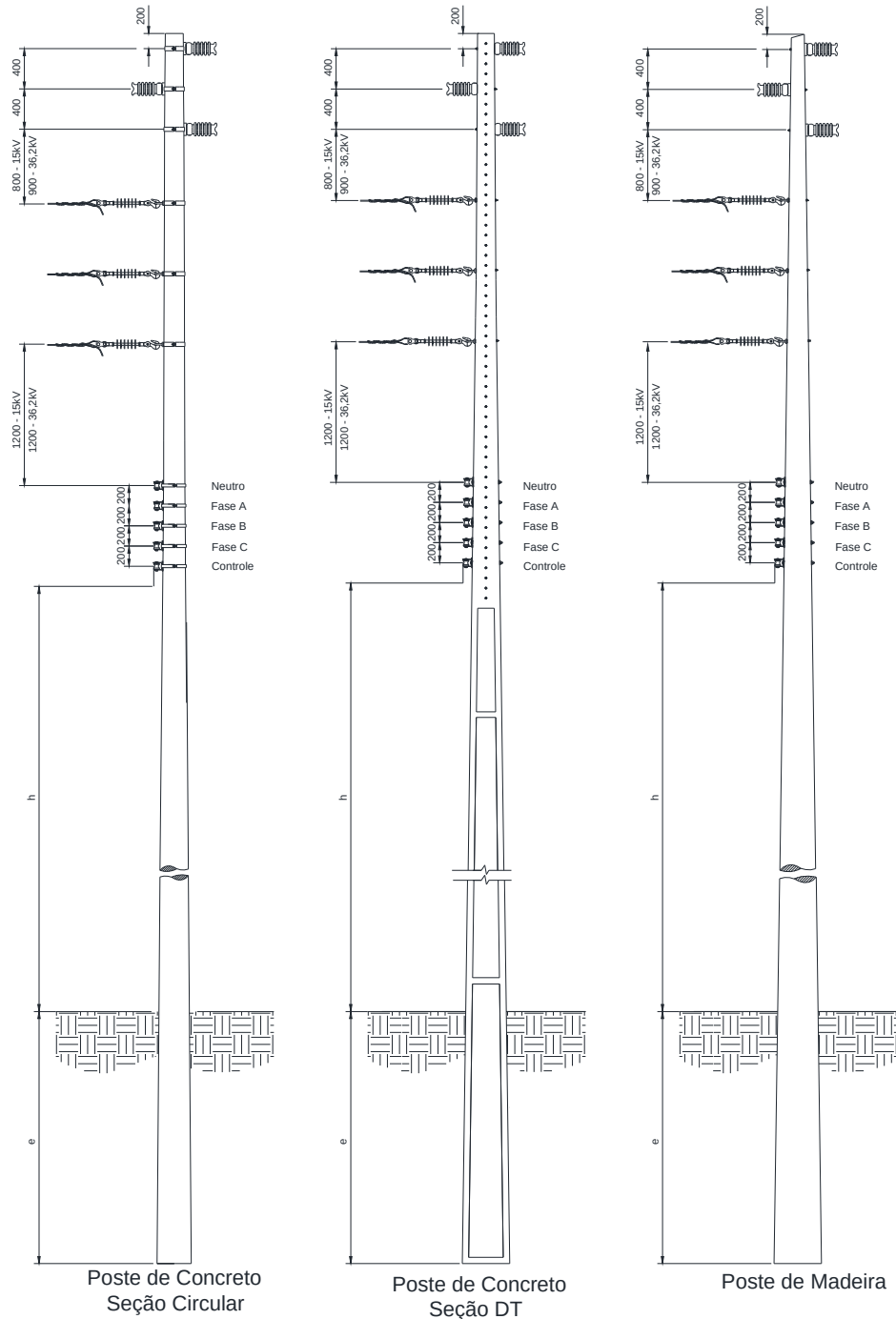




Figura 17 – Afastamentos mínimos – Estruturas pilar trifásicas tangentes com derivação pilar

NOTAS:

- 1 – A altura h corresponde a flecha máxima, conforme Figura 5 e Tabela 4;
- 2 – Caso seja prevista a utilização de redes de telecomunicação na estrutura, são considerados os afastamentos da Figura 3;
- 3 – Os afastamentos horizontais referem-se às distâncias mínimas entre fase e terra.

Elaborado por: FECOERESP	Aprovado por: Grupo Técnico de Padronização	Data de vigência: 01/03/2023	Página: 44 de 207
------------------------------------	---	--	-----------------------------

 CERPRO	Tipo: Norma Técnica e Padronização	NTC-D-01
	Área de Aplicação: Distribuição de Energia Elétrica	Versão: 02/23
	Título do Documento: Rede de Distribuição de Energia Elétrica Aérea com Condutores Nus – Estruturas (Convencional)	
		 CERPRO

7.7.12 Estrutura secundária

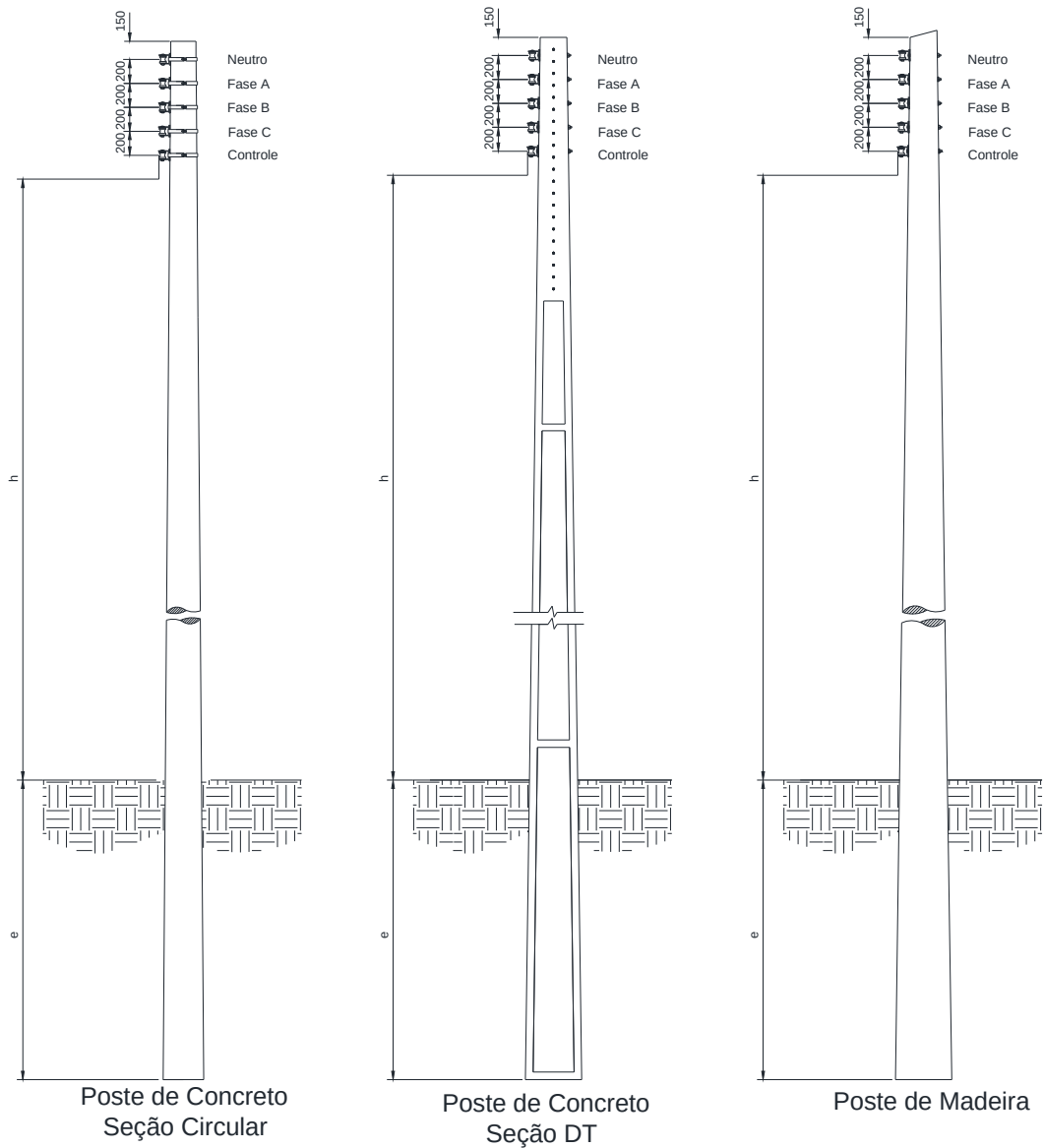




Figura 18 – Afastamentos mínimos – Estrutura secundária

NOTAS:

- 1 – A altura h corresponde a flecha máxima, conforme Figura 5 e Tabela 4;
- 2 – Caso seja prevista a utilização de redes de telecomunicação na estrutura, são considerados os afastamentos da Figura 3;
- 3 – Os afastamentos horizontais referem-se às distâncias mínimas entre fase e terra.

Elaborado por: FECOERESP	Aprovado por: Grupo Técnico de Padronização	Data de vigência: 01/03/2023	Página: 45 de 207
-----------------------------	--	---------------------------------	----------------------

 CERPRO	Tipo: Norma Técnica e Padronização	NTC-D-01
	Área de Aplicação: Distribuição de Energia Elétrica	Versão: 02/23
	Título do Documento: Rede de Distribuição de Energia Elétrica Aérea com Condutores Nus – Estruturas (Convencional)	 CERPRO

8 ENGASTAMENTO DO POSTE

8.1 Locação

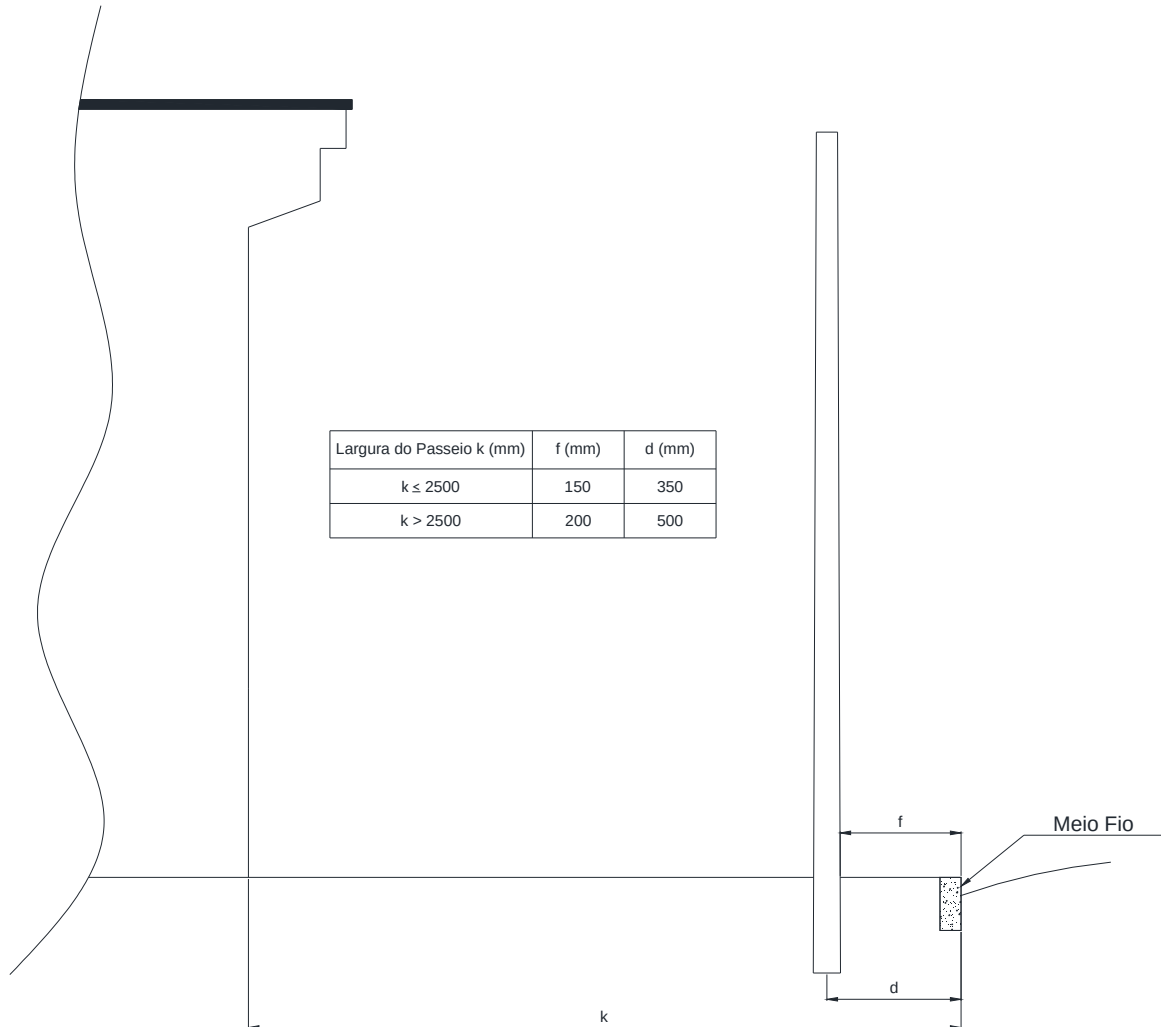




Figura 19 – Locação

 CERPRO	Tipo: Norma Técnica e Padronização	NTC-D-01
	Área de Aplicação: Distribuição de Energia Elétrica	Versão: 02/23
	Título do Documento: Rede de Distribuição de Energia Elétrica Aérea com Condutores Nus – Estruturas (Convencional)	 CERPRO

8.2 Engastamento de poste - Detalhes da fundação

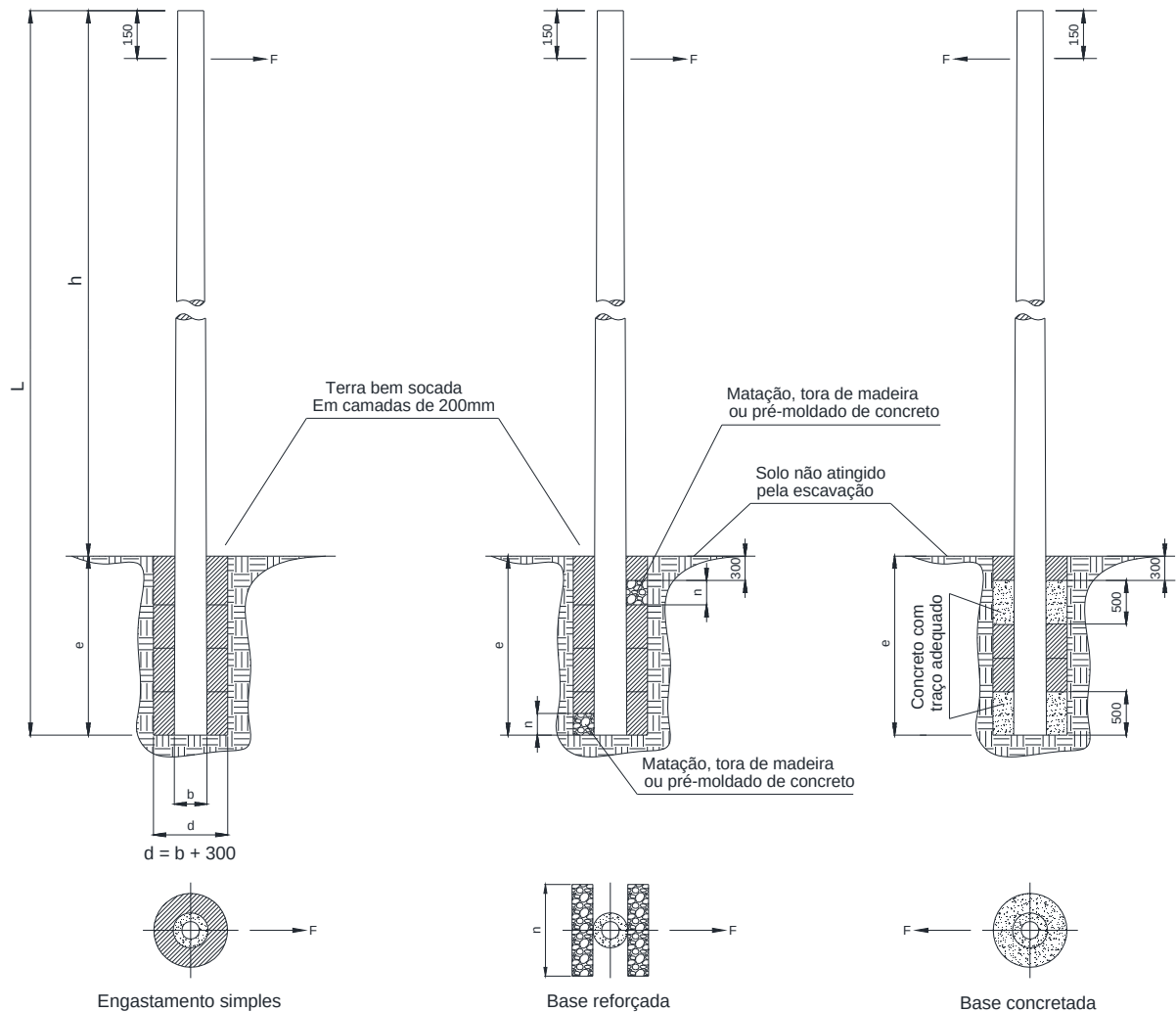


Figura 20 - Engastamento de poste - Detalhe da fundação

F = Resultado dos esforços no poste.

NOTAS:



- 1 - A profundidade de engastamento "e" para qualquer tipo de poste, será: $e = L/10 + 600\text{mm}$, sendo "e" mínimo = 1500mm; L = comprimento do poste em milímetros. Para determinação do "F", ver a Tabela 8;
- 2 - Característica considerando coeficiente compressibilidade $C = 2000\text{daN/m}^3$.

Elaborado por: FECOERESP	Aprovado por: Grupo Técnico de Padronização	Data de vigência: 01/03/2023	Página: 47 de 207
-----------------------------	--	---------------------------------	----------------------

8.3 Resistência de engastamento de postes

Comprimento do poste em m	Resistência do poste		Concreto seção DT				Concreto seção circ				Simples		Med
	Concreto de	Madeira (Tipo)	Reforço		Co	Simples		Simples		Simples	Simples	Simples	
			Resistência máxima	Reinforço		Simples	Simples						
9.000	150	L	140	220	0,2 x 0,6	320	0,5	230	Nota 2	-	150	220	0,2
	200	Nota 3	210	320	0,2 x 1,0	Nota 2	-	230	340	-	-	-	-
	300	M	210	320	0,2 x 1,0	450	0,7	250	360	0,7	170	320	0,2
	400	Nota 3	210	320	0,2 x 1,0	580	0,9	250	360	0,9	-	-	-
	600	P	210	320	0,2 x 1,0	880	1,1	270	-	1,1	190	370	0,2
	1.000	XF	210	320	0,2 x 1,0	1.510	1,6	Nota 3	0,2 x 1,0	Nota 2	Nota 4	-	-
10.000	150	L	160	220	0,2 x 0,6	Nota 2	-	270	0,2 x 1,0	450	1,70	220	0,2
	300	M	240	350	0,2 x 1,0	480	0,7	290	0,2 x 1,0	580	0,7	190	340
	600	P	240	350	0,2 x 1,0	920	1,1	310	410	0,2 x 1,0	1,1	220	360
	1.000	XF	270	370	0,2 x 1,0	1.400	1,5	340	430	0,2 x 1,0	1,5	Nota 4	-
10.500	150	L	170	230	0,2 x 0,6	Nota 2	-	290	Nota 2	-	180	250	0,2
	300	M	260	370	0,2 x 1,0	500	0,7	310	410	0,2 x 1,0	0,7	200	350
	600	P	260	370	0,2 x 1,0	940	1,1	330	420	0,2 x 1,0	1,1	240	370
	1.000	XF	290	380	0,2 x 1,0	1.420	1,5	360	450	0,2 x 1,0	1,5	Nota 4	-
	2.000	Nota 3	340	430	0,2 x 1,0	Nota 1	-	Nota 3	-	-	-	-	-
11.000	200	Nota 3	180	300	0,2 x 1,0	Nota 2	-	310	Nota 2	-	-	-	-
	300	M	280	380	0,2 x 1,0	510	0,7	330	430	0,2 x 1,0	-	250	390
	400	Nota 3	280	380	0,2 x 1,0	680	0,9	330	430	0,2 x 1,0	0,9	-	-
	600	P	280	380	0,2 x 1,0	950	1,1	350	440	0,2 x 1,0	1,1	270	400
	1.000	XF	310	410	0,2 x 1,0	1.440	1,5	380	480	0,2 x 1,0	1,5	Nota 4	-
	1.500	Nota 3	Nota 3	-	-	-	-	440	520	0,2 x 1,0	-	-	-
12.000	300	Nota 3	320	420	0,2 x 1,0	Nota 2	-	380	470	0,2 x 1,0	-	-	-
	400	Nota 3	320	420	0,2 x 1,0	700	0,9	380	470	0,2 x 1,0	0,9	-	-
	600	Nota 3	320	420	0,2 x 1,0	1.000	1,1	400	490	0,2 x 1,0	1,1	-	-
	1.000	Nota 3	350	450	0,2 x 1,0	1.490	1,5	440	520	0,2 x 1,0	1,5	-	-
	2.000	Nota 3	410	500	0,2 x 1,0	Nota 1	-	500	570	0,2 x 1,0	-	-	-
	3.000	Nota 3	440	530	0,2 x 1,0	Nota 1	-	500	570	0,2 x 1,0	-	-	-
13.000	300	Nota 3	370	470	0,2 x 1,0	Nota 2	-	440	Nota 2	-	-	-	-
	600	Nota 3	370	470	0,2 x 1,0	1.040	1,1	460	540	0,2 x 1,0	1,1	-	-
	1.000	Nota 3	Nota 3	-	-	-	-	500	580	0,2 x 1,0	1,5	-	-
	2.000	Nota 3	Nota 3	-	-	-	-	560	630	0,2 x 1,0	-	-	-
	NOTA 1 - Valor não informado porque o diâmetro da viga excede 1,5 m, devendo ser utilizada fundação especial a critério da empresa. NOTA 2 - Valor não informado porque o engastamento simples ou reforçado já excedeu o valor de 1,4 vezes a carga nominal do poste. NOTA 3 - Poste não padronizado pela ABNT NBR 8452 ou ABNT NBR 8457. NOTA 4 - Valor não calculado para postes de madeira												

Tabela 8 - Engastamento de poste

 CERPRO	Tipo: Norma Técnica e Padronização	NTC-D-01
	Área de Aplicação: Distribuição de Energia Elétrica	Versão: 02/23
	Título do Documento: Rede de Distribuição de Energia Elétrica Aérea com Condutores Nus – Estruturas (Convencional)	 CERPRO

9 ESTRUTURAS DE REDES PRIMÁRIAS

9.1 Simbologia básica - Primário

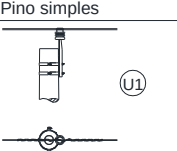
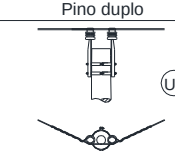
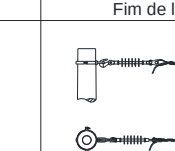
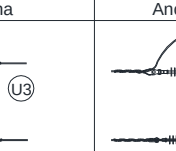
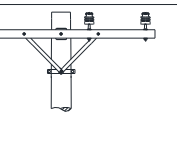
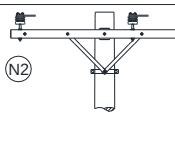
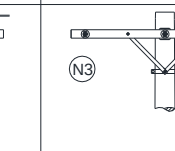
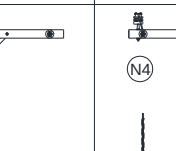
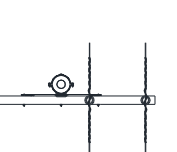
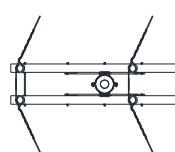
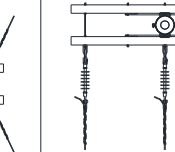
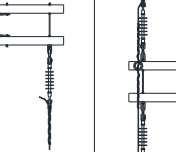
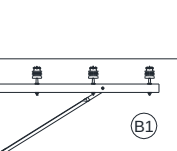
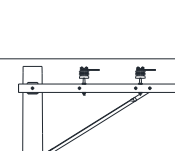
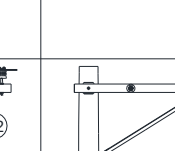
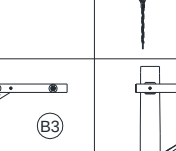
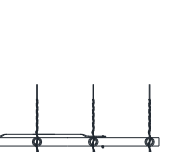
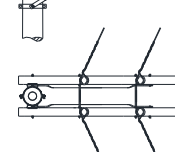
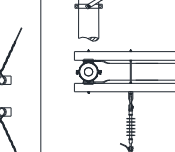
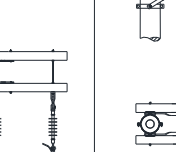
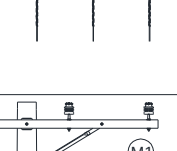
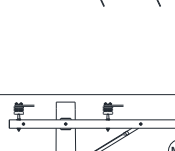
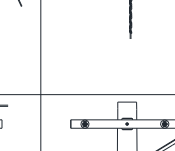
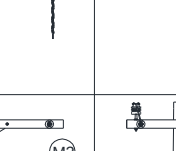
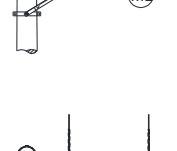
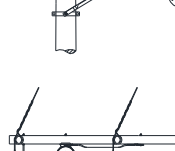
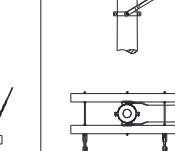
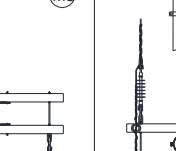
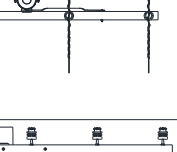
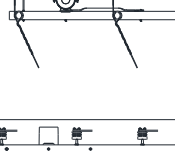
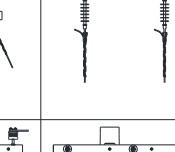
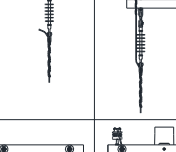
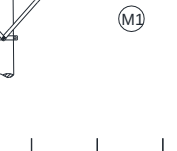

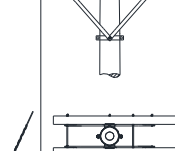
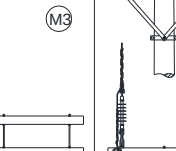


	Pino simples	Pino duplo	Fim de linha	Ancoragem dupla
Monofásico - U	 U1	 U2	 U3	 U4
Normal - N	 N1	 N2	 N3	 N4
	 N1	 N2	 N3	 N4
Beco - B	 B1	 B2	 B3	 B4
	 B1	 B2	 B3	 B4
Meio beco - M - 2000	 M1	 M2	 M3	 M4
	 M1	 M2	 M3	 M4
Meio beco - M - 2400	 M1	 M2	 M3	 M4
	 M1	 M2	 M3	 M4

Figura 21 - Primário - Simbologia básica

Elaborado por: FECOERESP	Aprovado por: Grupo Técnico de Padronização	Data de vigência: 01/03/2023	Página: 49 de 207
------------------------------------	---	--	-----------------------------

 CERPRO	Tipo: Norma Técnica e Padronização	NTC-D-01
	Área de Aplicação: Distribuição de Energia Elétrica	Versão: 02/23
	Título do Documento: Rede de Distribuição de Energia Elétrica Aérea com Condutores Nus – Estruturas (Convencional)	 CERPRO

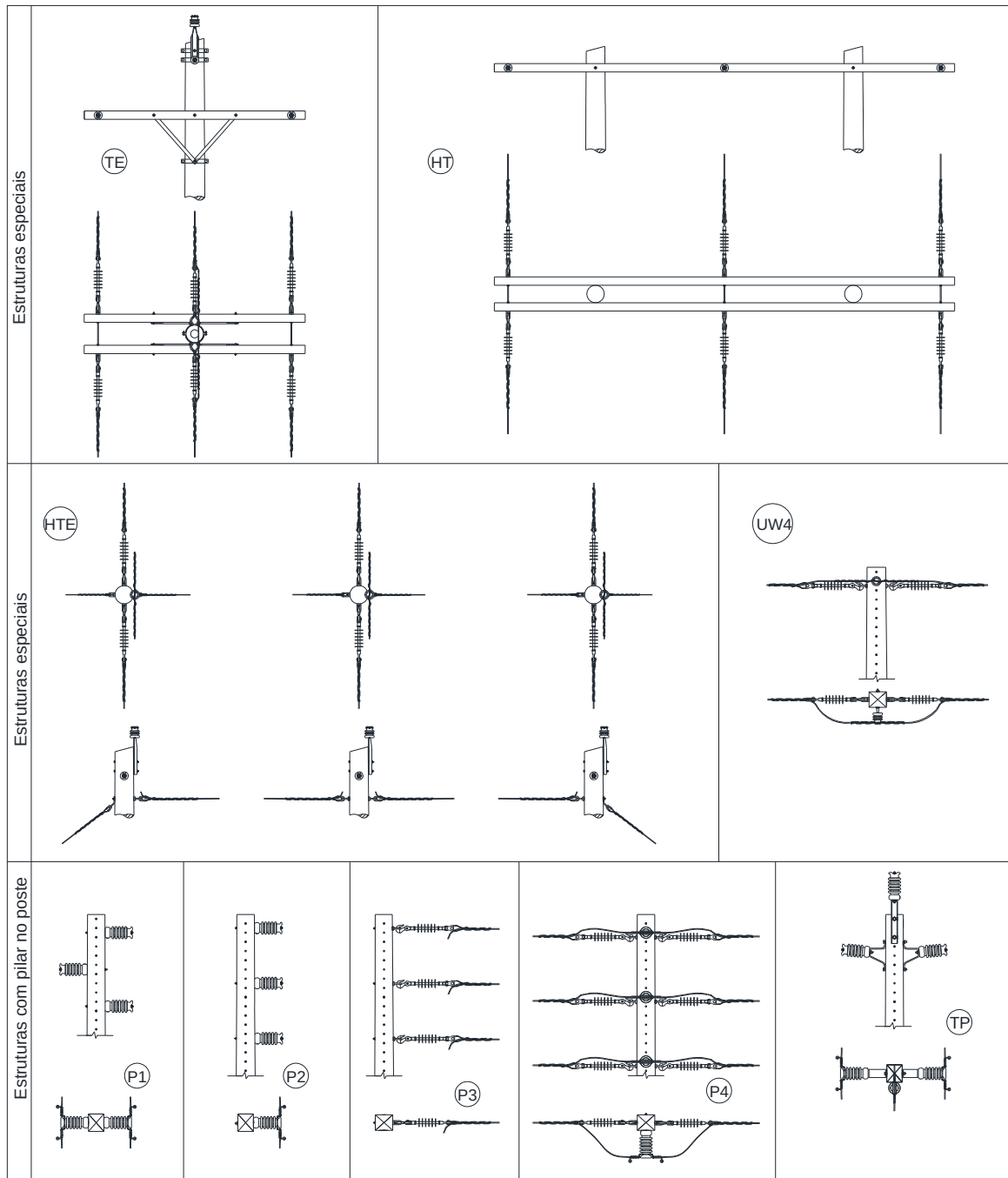




Figura 22 – Primário – Simbologia básica (continuação)

NOTAS:

- 1 – A parte da cruzeta com maior número de isoladores deve ficar do lado da rua;
- 2 – Além das instalações monofásicas entre fase e neutro, poderão ser empregadas instalações com duas fases. Nesse caso as estruturas são análogas às trifásicas;
- 3 – O tipo de estrutura trifásica a ser empregada em rede é definido em função ao espaçamento entre os condutores e pelo ângulo de deflexão dos mesmos;
- 4 – Poderá ser utilizado nas estruturas Meio Beco (M) com cruzeta de 2000mm mão-francesa plana ou perfilada;
- 5 – Padronizado cruzetas de 2400 ou 2000mm de comprimento.

Elaborado por: FECOERESP	Aprovado por: Grupo Técnico de Padronização	Data de vigência: 01/03/2023	Página: 50 de 207
------------------------------------	---	--	-----------------------------

 CERPRO	Tipo: Norma Técnica e Padronização	NTC-D-01
	Área de Aplicação: Distribuição de Energia Elétrica	Versão: 02/23
	Título do Documento: Rede de Distribuição de Energia Elétrica Aérea com Condutores Nus – Estruturas (Convencional)	 CERPRO

9.2 Afastamentos mínimos dos condutores nas estruturas

9.2.1 Afastamento padronizado – Cruzeta de 2000mm

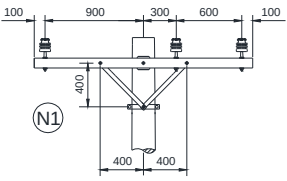
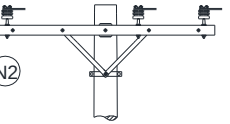
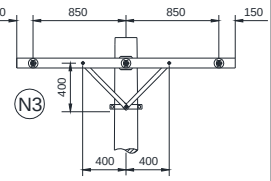
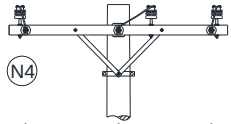
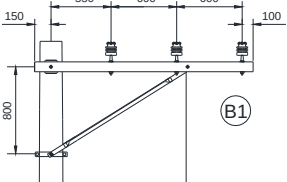
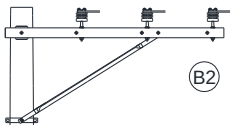
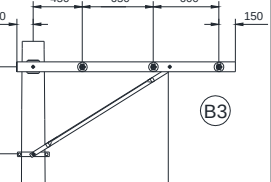
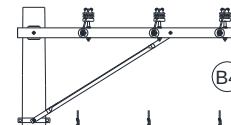
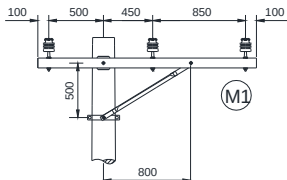
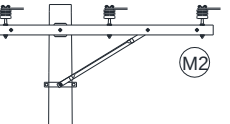
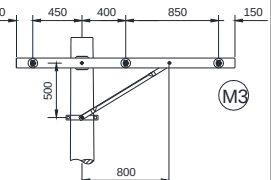
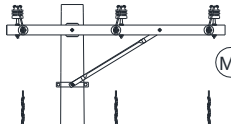
	Pino simples	Pino duplo	Fim de linha	Ancoragem dupla
Normal - N	   			
Beco - B	   			
Meio beco - M	   			

Figura 23 – Afastamentos de condutores – Cruzeta de 2000mm

Elaborado por: FECOERESP	Aprovado por: Grupo Técnico de Padronização	Data de vigência: 01/03/2023	Página: 51 de 207
------------------------------------	---	--	-----------------------------

9.2.2 Afastamento padronizado – Cruzeta de 2400mm

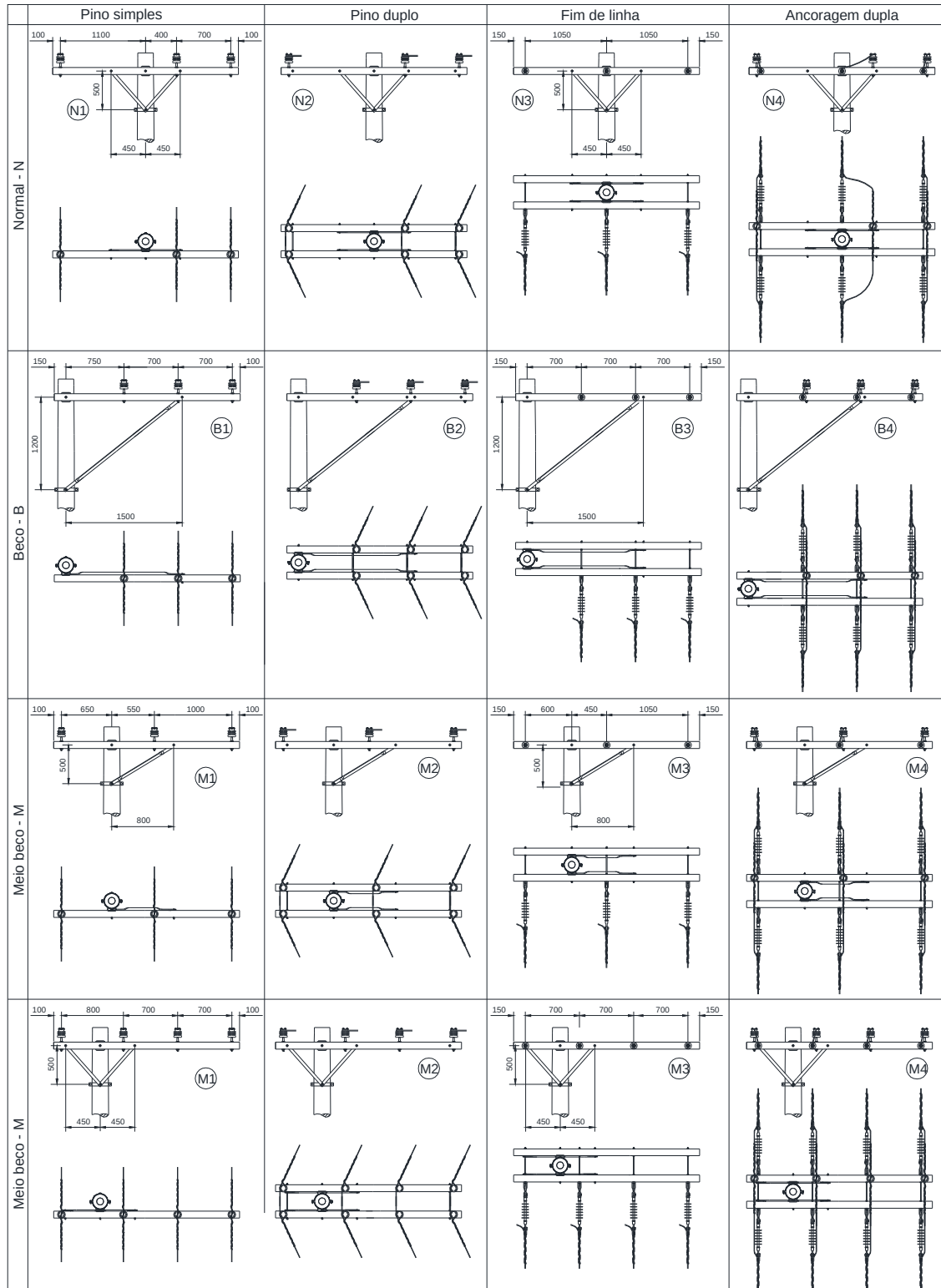




Figura 24 – Afastamentos de condutores – Cruzeta de 2400mm

	Tipo: Norma Técnica e Padronização	NTC-D-01
	Área de Aplicação: Distribuição de Energia Elétrica	Versão: 02/23
	Título do Documento: Rede de Distribuição de Energia Elétrica Aérea com Condutores Nus – Estruturas (Convencional)	

9.2.3 Afastamento padronizado – Estruturas especiais

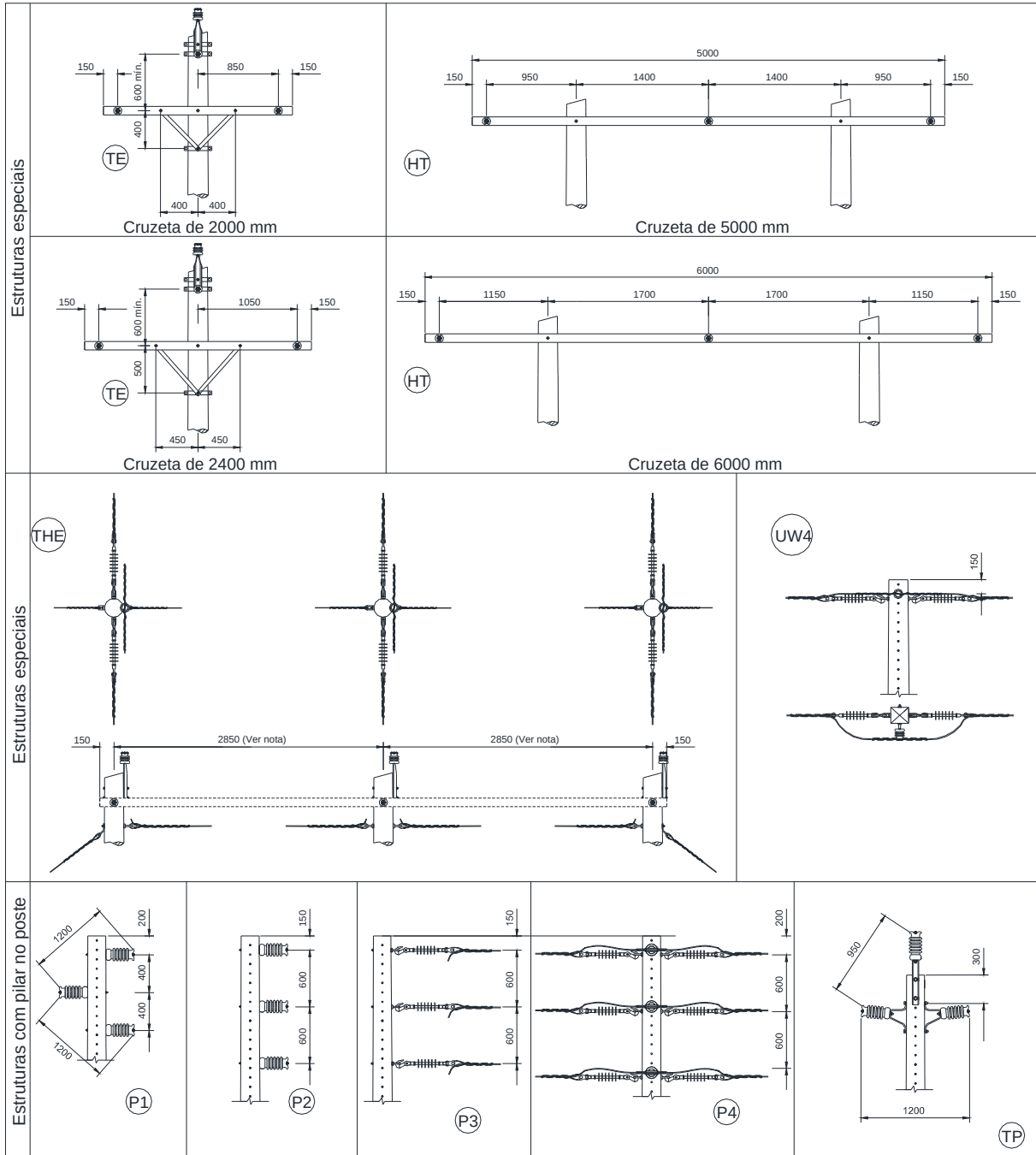




Figura 25 – Afastamentos de condutores – Estruturas especiais

NOTA:

1 – O afastamento na estrutura HTE entre poste é relativo àquele equivalente a utilização alternativa da cruzeta.

Elaborado por: FECOERESP	Aprovado por: Grupo Técnico de Padronização	Data de vigência: 01/03/2023	Página: 53 de 207
-----------------------------	--	---------------------------------	----------------------

	Tipo: Norma Técnica e Padronização	NTC-D-01
	Área de Aplicação: Distribuição de Energia Elétrica	Versão: 02/23
	Título do Documento: Rede de Distribuição de Energia Elétrica Aérea com Condutores Nus – Estruturas (Convencional)	

9.3 Afastamentos padronizados de chaves e para-raios

9.3.1 1º nível da estrutura

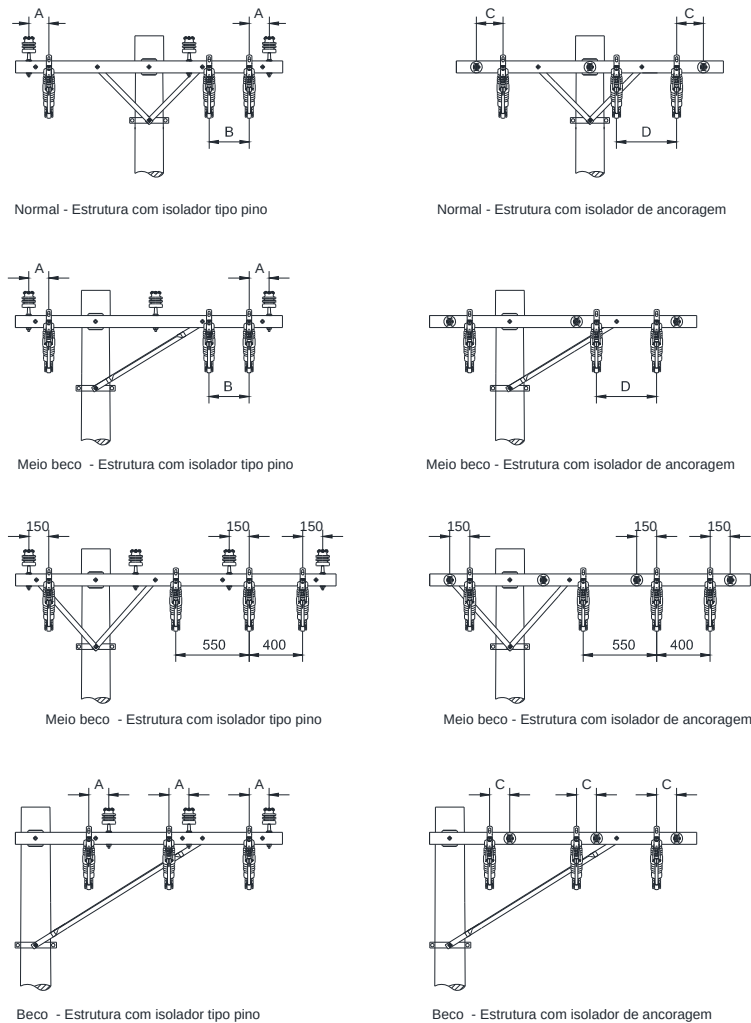


Figura 26 – Primário – Afastamentos de chaves e para-raios 1º nível



Tensão U (kV)	Afastamento mínimo (mm)			
	A	B	C	D
15,0	150	300	200	450
25,0	200	400	250	550
36,2	250	400	250	550

Tabela 9 – Afastamentos mínimos – Chaves e para-raios 1º nível

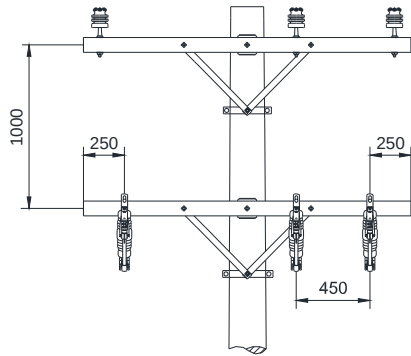
NOTA:

- 1 - Os afastamentos não se aplicam às estruturas em ângulo. Nesses casos, as distâncias devem ser redimensionadas para atender aos aspectos operacionais;
- 2 - Nas estruturas de meio beco (M) com cruzetas de 2000mm a mão francesa deverá ser perfilada nas instalações de chaves e para-raios.

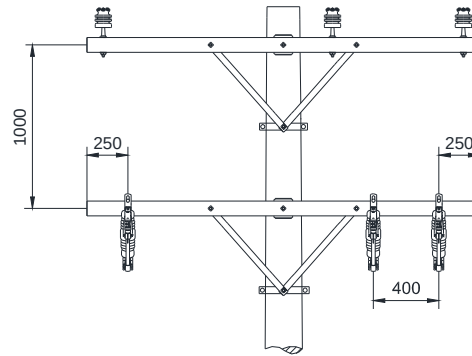
Elaborado por: FECOERESP	Aprovado por: Grupo Técnico de Padronização	Data de vigência: 01/03/2023	Página: 54 de 207
-----------------------------	--	---------------------------------	----------------------

	Tipo: Norma Técnica e Padronização	NTC-D-01
	Área de Aplicação: Distribuição de Energia Elétrica	Versão: 02/23
	Título do Documento: Rede de Distribuição de Energia Elétrica Aérea com Condutores Nus – Estruturas (Convencional)	

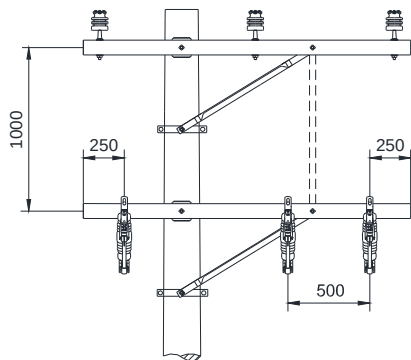
9.3.2 2º nível da estrutura



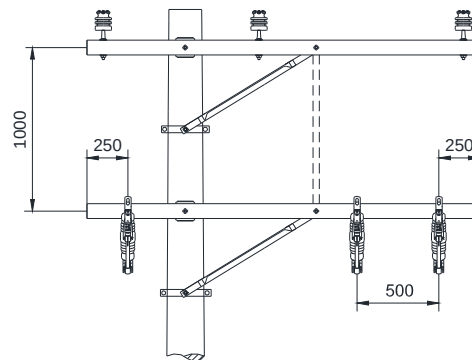
Normal - Cruzeta de 2000



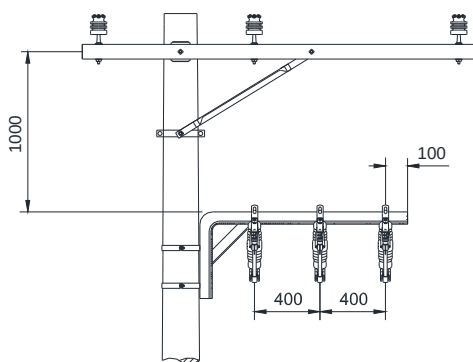
Normal - Cruzeta de 2400



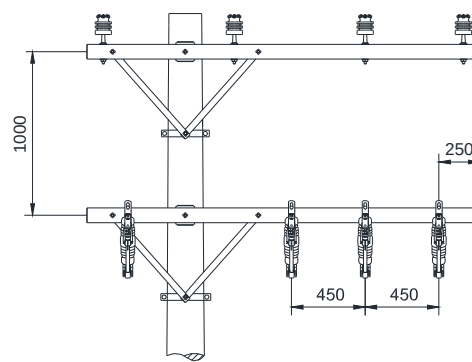
Meio beco - Cruzeta de 2000





Meio beco - Cruzeta de 2400

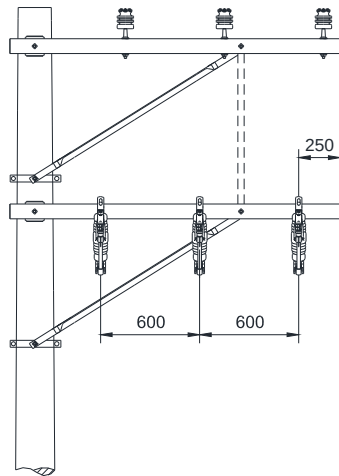


Meio beco - Cruzeta de 2000 e 2400

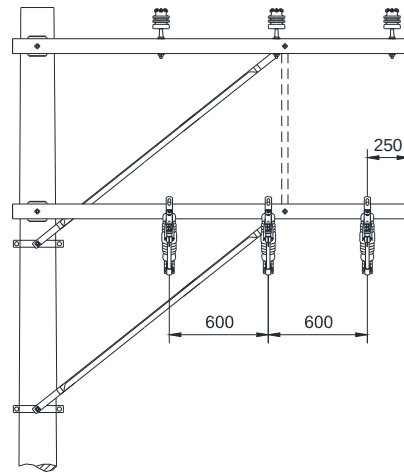


Meio beco - Cruzeta de 2400

	Tipo: Norma Técnica e Padronização	NTC-D-01
	Área de Aplicação: Distribuição de Energia Elétrica	Versão: 02/23
	Título do Documento: Rede de Distribuição de Energia Elétrica Aérea com Condutores Nus – Estruturas (Convencional)	



Beco - Cruzeta de 2000





Beco - Cruzeta de 2400

Figura 27 – Primário – Afastamentos de chaves e para-raios 2º nível

NOTAS:

- 1 – Não instalar chaves seccionadoras em estruturas tipo beco;
- 2 – Na instalação de chaves fusíveis em estruturas tipo beco, deverá ser utilizado mão francesa entre níveis;
- 3 – Os afastamentos entre equipamentos devem atender a tabela de distância mínima considerando as dimensões dos postes energizados das chaves e para-raios;
- 4 – Havendo o isolador de pino da extrema esquerda do meio beco, cotar 50mm em lugar de 100mm;
- 5 – Nas estruturas de meio beco (M) com cruzetas de 2000mm a mão francesa deverá ser perfilada nas instalações de chaves e para-raios.

Elaborado por: FECOERESP	Aprovado por: Grupo Técnico de Padronização	Data de vigência: 01/03/2023	Página: 56 de 207
-----------------------------	--	---------------------------------	----------------------

	Tipo: Norma Técnica e Padronização	NTC-D-01
	Área de Aplicação: Distribuição de Energia Elétrica	Versão: 02/23
	Título do Documento: Rede de Distribuição de Energia Elétrica Aérea com Condutores Nus – Estruturas (Convencional)	

9.4 Estrutura U1

9.4.1 Poste de concreto de seção circular

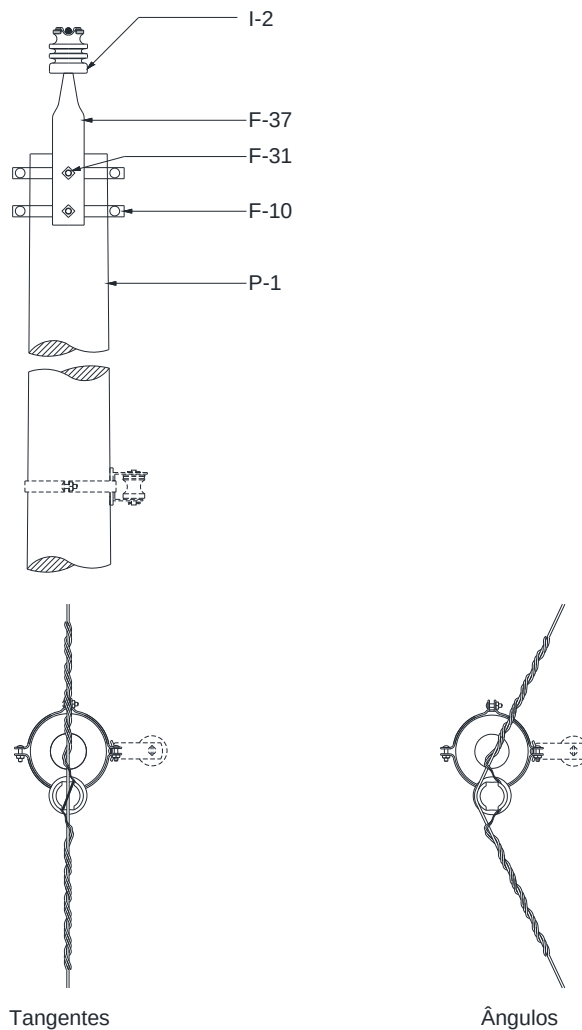




Figura 28 – Estrutura U1 – Poste de concreto de seção circular

LISTA DE MATERIAIS					
Item	Quant.	Descrição	Item	Quant.	Descrição
F-10	2	Cinta para Poste Seção Circular	I-2	1	Isolador de Pino
F-37	1	Pino de Topo	P-1	1	Poste de Concreto de Seção Circular
F-31	2	Parafuso de Cabeça Abaulada			

NOTA:

1 - A estrutura U1 é usada em tangentes podendo também ser empregada em ângulos de até 60°. Nesse caso a instalação dos condutores aos isoladores deverá ser feita lateralmente.

Elaborado por: FECOERESP	Aprovado por: Grupo Técnico de Padronização	Data de vigência: 01/03/2023	Página: 57 de 207
-----------------------------	--	---------------------------------	----------------------

	Tipo: Norma Técnica e Padronização	NTC-D-01
	Área de Aplicação: Distribuição de Energia Elétrica	Versão: 02/23
	Título do Documento: Rede de Distribuição de Energia Elétrica Aérea com Condutores Nus – Estruturas (Convencional)	

9.4.2 Poste de concreto de seção duplo T (DT)

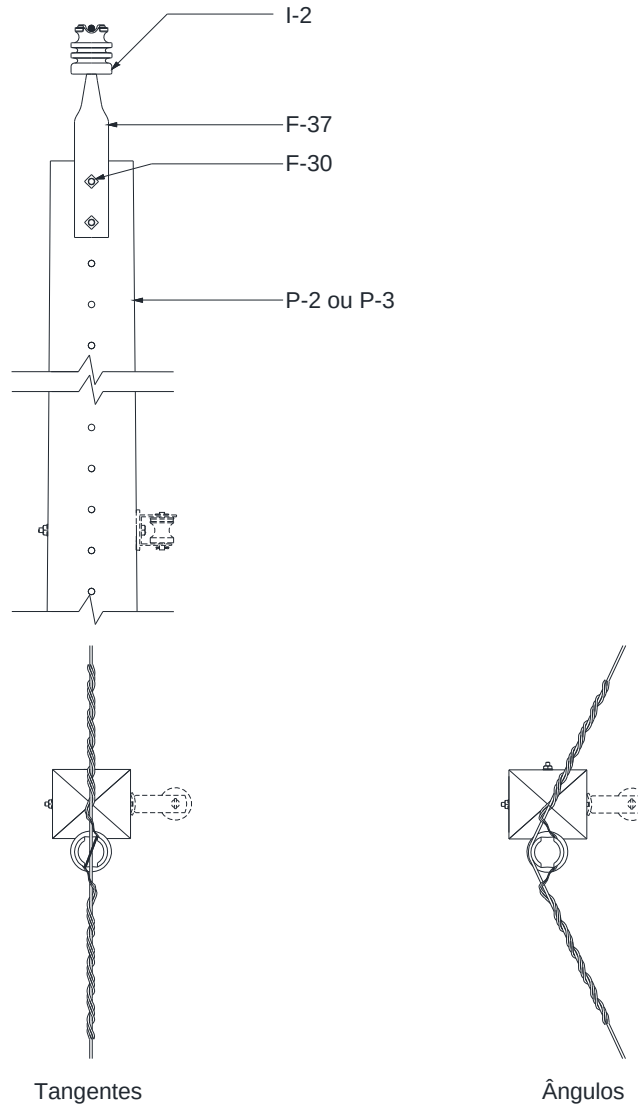




Figura 29 – Estrutura U1 – Poste de concreto de DT ou de madeira

LISTA DE MATERIAIS					
Item	Quant.	Descrição	Item	Quant.	Descrição
A-2	2	Arruela Quadrada	I-2	1	Isolador de Pino
F-37	1	Pino de Topo	P-2	1	Poste de Concreto de Seção DT
F-30	2	Parafuso de cabeça quadrada	P-3	1	Poste de Madeira

NOTAS:

- 1 - A estrutura U1 é usada em tangentes podendo também ser empregada em ângulos de até 60°. Nesse caso a instalação dos condutores aos isoladores deverá ser feita lateralmente;
- 2 - Utilizar os mesmos equipamentos para postes de madeira.

Elaborado por: FECOERESP	Aprovado por: Grupo Técnico de Padronização	Data de vigência: 01/03/2023	Página: 58 de 207
-----------------------------	--	---------------------------------	----------------------

 CERPRO	Tipo: Norma Técnica e Padronização	NTC-D-01
	Área de Aplicação: Distribuição de Energia Elétrica	Versão: 02/23
	Título do Documento: Rede de Distribuição de Energia Elétrica Aérea com Condutores Nus – Estruturas (Convencional)	 CERPRO

9.5 Estrutura U2

9.5.1 Poste de concreto de seção circular

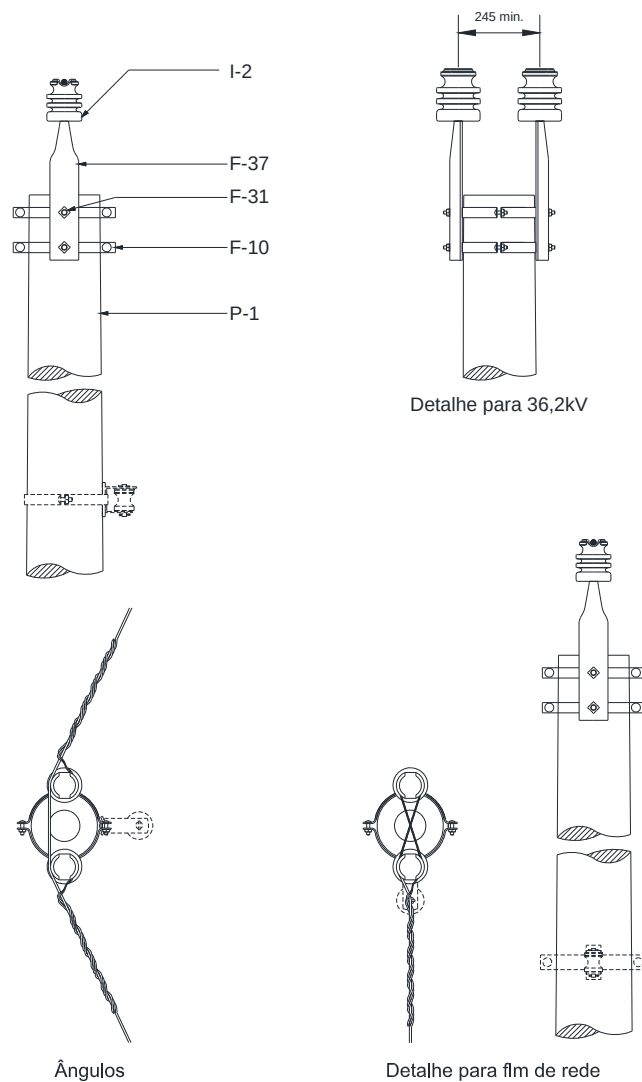




Figura 30 – Estrutura U2 – Poste de concreto de seção circular

LISTA DE MATERIAIS					
Item	Quant.	Descrição	Item	Quant.	Descrição
F-10	2	Cinta para Poste Seção Circular	I-2	2	Isolador de Pino
F-37	2	Pino de Topo	P-1	1	Poste de Concreto de Seção Circular
F-31	4	Parafuso de Cabeça Abaulada			

NOTAS:

- 1 - A estrutura U2 é usada em tangentes, podendo também ser empregada em ângulos. Nesse caso a instalação dos condutores nos isoladores deverá ser montada lateralmente;
- 2 - Utilizar espaçadores de isoladores caso a distância entre isoladores seja inferior a 245mm na classe 36,2kV.

Elaborado por: FECOERESP	Aprovado por: Grupo Técnico de Padronização	Data de vigência: 01/03/2023	Página: 59 de 207
------------------------------------	---	--	-----------------------------

	Tipo: Norma Técnica e Padronização	NTC-D-01
	Área de Aplicação: Distribuição de Energia Elétrica	Versão: 02/23
	Título do Documento: Rede de Distribuição de Energia Elétrica Aérea com Condutores Nus – Estruturas (Convencional)	

9.5.2 Poste de concreto de seção duplo T (DT)

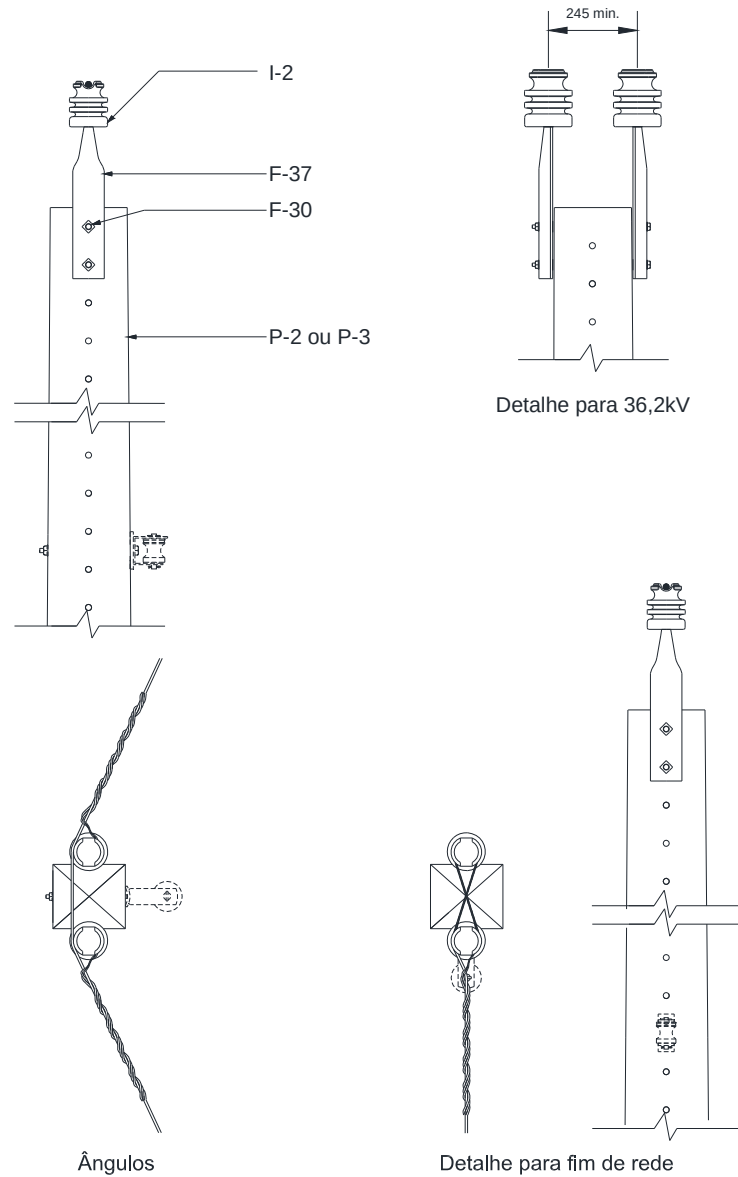




Figura 31 – Estrutura U2 – Poste de concreto de DT ou de madeira

LISTA DE MATERIAIS					
Item	Quant.	Descrição	Item	Quant.	Descrição
F-37	2	Pino de Topo	P-2	1	Poste de Concreto de Seção DT
F-30	2	Parafuso de cabeça quadrada	P-3	1	Poste de Madeira
I-2	2	Isolador de Pino			

NOTAS:

- 1 - A estrutura U2 é usada em tangentes, podendo também ser empregada em ângulos. Nesse caso a instalação dos condutores nos isoladores deverá ser montada lateralmente;
- 2 - Utilizar os mesmos equipamentos para poste de madeira;
- 3 - Utilizar espaçadores de isoladores caso a distância entre isoladores seja inferior a 245mm na classe 36,2kV.

Elaborado por: FECOERESP	Aprovado por: Grupo Técnico de Padronização	Data de vigência: 01/03/2023	Página: 60 de 207
-----------------------------	--	---------------------------------	----------------------

	Tipo: Norma Técnica e Padronização	NTC-D-01
	Área de Aplicação: Distribuição de Energia Elétrica	Versão: 02/23
	Título do Documento: Rede de Distribuição de Energia Elétrica Aérea com Condutores Nus – Estruturas (Convencional)	

9.6 Estrutura U3

9.6.1 Poste de concreto de seção circular

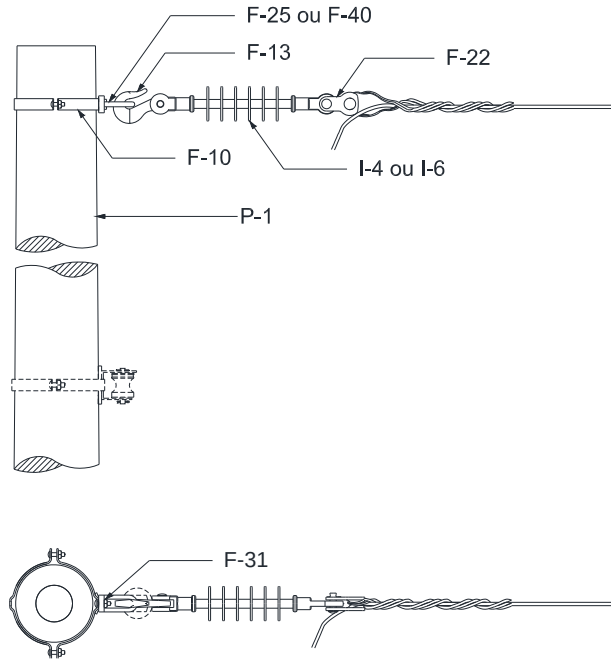




Figura 32 – Estrutura U3 – Poste de concreto de seção circular

LISTA DE MATERIAIS					
Item	Quant.	Descrição	Item	Quant.	Descrição
F-10	1	Cinta para Poste Seção Circular	F-22	1	Manilha Sapatilha
F-13	1	Gancho Olhal	P-1	1	Poste de Concreto de Seção Circular
F-25	1	Olhal para Parafuso	I-4	1	Isolador de Disco
F-31	1	Parafuso de Cabeça Abaulada	I-6	1	Isolador de Suspensão
F-40	1	Porca Olhal			

NOTA:

1 – A estrutura U3 é usada em fim de rede.

Elaborado por: FECOERESP	Aprovado por: Grupo Técnico de Padronização	Data de vigência: 01/03/2023	Página: 61 de 207
-----------------------------	--	---------------------------------	----------------------

	Tipo: Norma Técnica e Padronização	NTC-D-01
	Área de Aplicação: Distribuição de Energia Elétrica	Versão: 02/23
	Título do Documento: Rede de Distribuição de Energia Elétrica Aérea com Condutores Nus – Estruturas (Convencional)	

9.6.2 Poste de concreto de seção duplo T (DT)

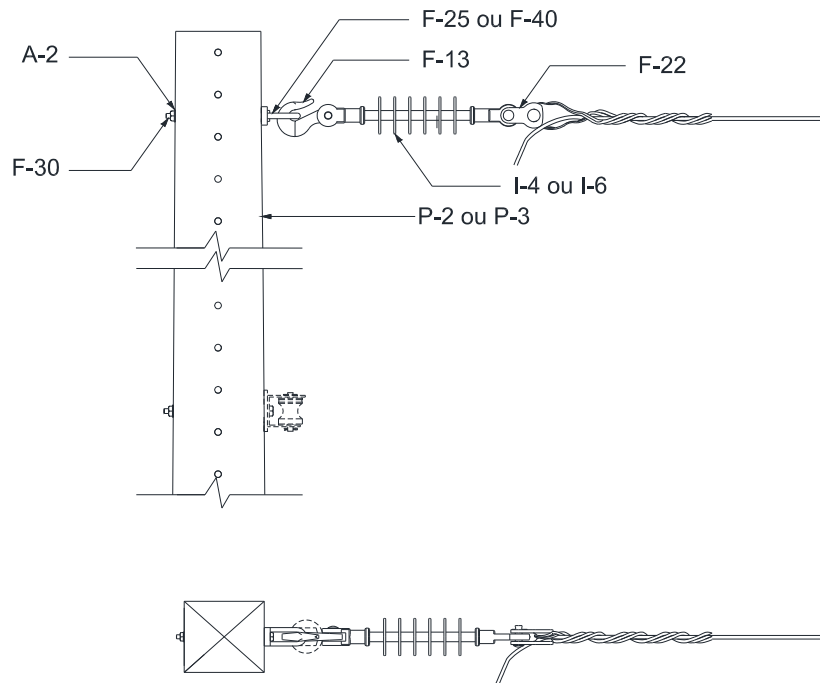




Figura 33 – Estrutura U3 – Poste de concreto de DT ou de madeira

LISTA DE MATERIAIS					
Item	Quant.	Descrição	Item	Quant.	Descrição
A-2	1	Arruela Quadrada	F-22	1	Manilha Sapatilha
F-13	1	Gancho Olhal	P-2	1	Poste de Concreto de Seção DT
F-25	1	Olhal para Parafuso	P-3	1	Poste de Madeira
F-30	1	Parafuso de cabeça quadrada	I-4	1	Isolador de Disco
F-40	1	Porca Olhal	I-6	1	Isolador de Suspensão

NOTAS:

- 1 - A estrutura U3 é usada em fim de rede;
- 2 - Utilizar os mesmos equipamentos para poste de madeira.

Elaborado por: FECOERESP	Aprovado por: Grupo Técnico de Padronização	Data de vigência: 01/03/2023	Página: 62 de 207
-----------------------------	--	---------------------------------	----------------------

 CERPRO	Tipo: Norma Técnica e Padronização	NTC-D-01
	Área de Aplicação: Distribuição de Energia Elétrica	Versão: 02/23
	Título do Documento: Rede de Distribuição de Energia Elétrica Aérea com Condutores Nus – Estruturas (Convencional)	 CERPRO

9.7 Estrutura U3 - 2

9.7.1 Poste de concreto de seção circular

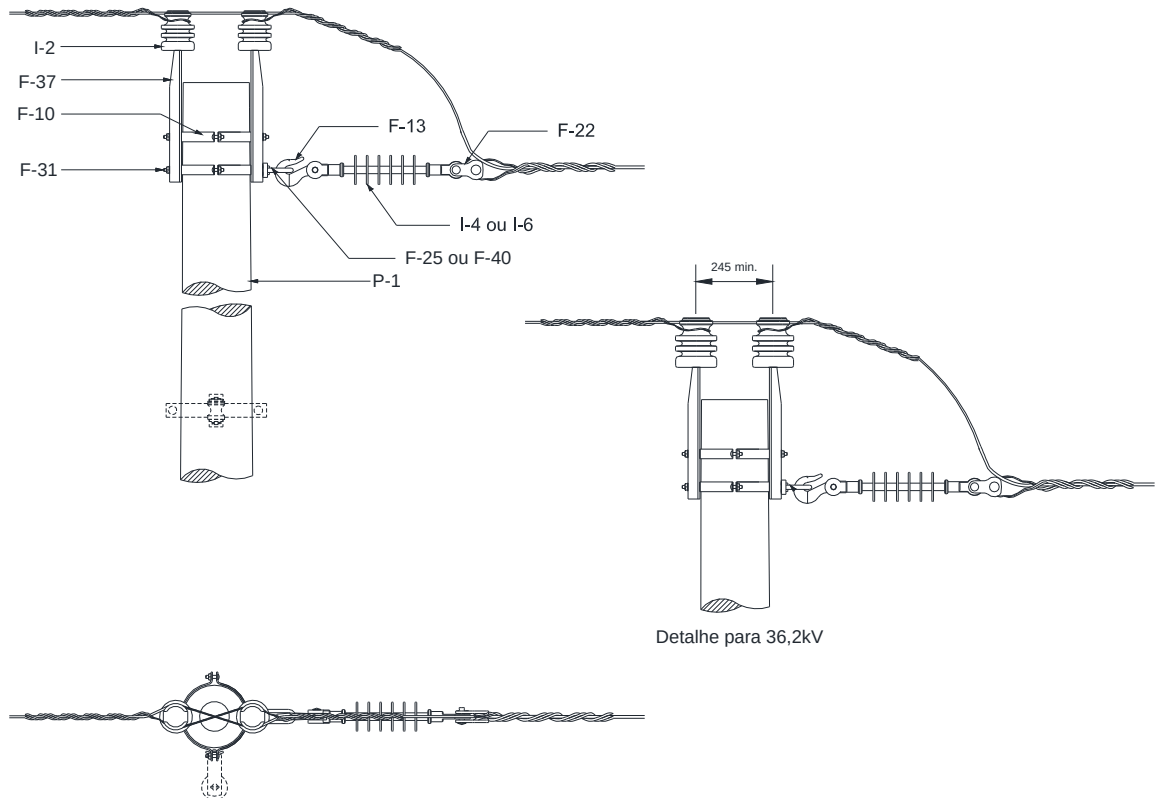




Figura 34 – Estrutura U3-2 – Poste de concreto de seção circular

LISTA DE MATERIAIS					
Item	Quant.	Descrição	Item	Quant.	Descrição
F-10	2	Cinta para Poste Seção Circular	F-40	1	Porca Olhal
F-13	1	Gancho Olhal	I-2	2	Isolador de Pino
F-22	1	Manilha Sapatilha	I-4	1	Isolador de Disco
F-25	1	Olhal para Parafuso	I-6	1	Isolador de Suspensão
F-31	4	Parafuso de Cabeça Abaulada	P-1	1	Poste de Concreto de Seção Circular
F-37	2	Pino de Topo			

NOTAS:

- 1 – A estrutura U3-2 é empregada em mudança de seção quando pelo menos um dos condutores de alumínio é inferior ao limite de 2AWG;
- 2 – Utilizar espaçadores de isoladores caso a distância entre isoladores seja inferior a 245mm na classe 36,2kV.

Elaborado por: FECOERESP	Aprovado por: Grupo Técnico de Padronização	Data de vigência: 01/03/2023	Página: 63 de 207
-----------------------------	--	---------------------------------	----------------------

 CERPRO	Tipo: Norma Técnica e Padronização	NTC-D-01
	Área de Aplicação: Distribuição de Energia Elétrica	Versão: 02/23
	Título do Documento: Rede de Distribuição de Energia Elétrica Aérea com Condutores Nus – Estruturas (Convencional)	 CERPRO

9.7.2 Poste de concreto de seção duplo T (DT)

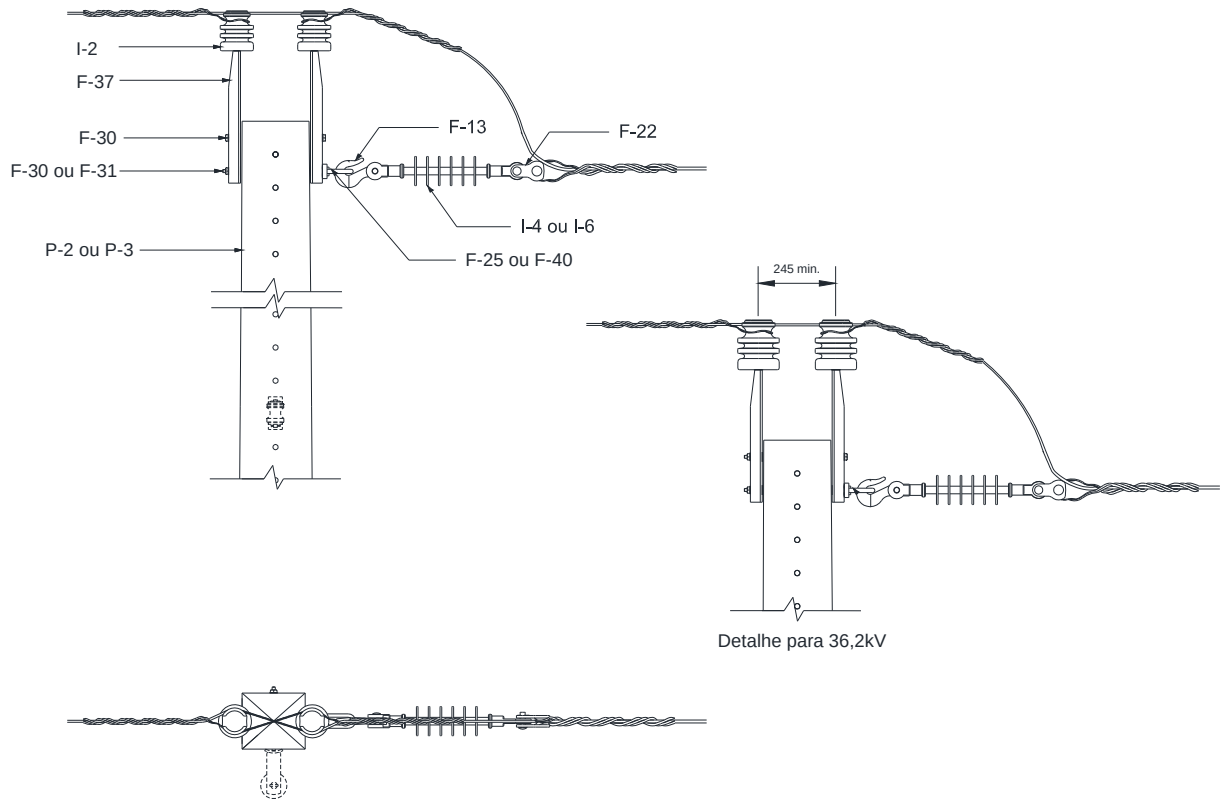




Figura 35 – Estrutura U3-2 – Poste de concreto de DT ou de madeira

LISTA DE MATERIAIS					
Item	Quant.	Descrição	Item	Quant.	Descrição
F-13	1	Gancho Olhal	F-40	1	Porca Olhal
F-22	1	Manilha Sapatilha	I-2	2	Isolador de Pino
F-25	1	Olhal para Parafuso	I-4	1	Isolador de Disco
F-30	2	Parafuso de cabeça quadrada	I-6	1	Isolador de Suspensão
F-31	2	Parafuso de Cabeça Abaulada	P-2	1	Poste de Concreto de Seção DT
F-37	2	Pino de Topo	P-3	1	Poste de Madeira

NOTAS:

- 1 - A estrutura U3-2 é empregada em mudança de seção quando pelo menos um dos condutores de alumínio é inferior ao limite de 2AWG;
- 2 - Utilizar espaçadores de isoladores caso a distância entre isoladores seja inferior a 245mm na classe 36,2kV;
- 3 - Utilizar os mesmos equipamentos para poste de madeira.

Elaborado por: FECOERESP	Aprovado por: Grupo Técnico de Padronização	Data de vigência: 01/03/2023	Página: 64 de 207
------------------------------------	---	--	-----------------------------

	Tipo: Norma Técnica e Padronização	NTC-D-01
	Área de Aplicação: Distribuição de Energia Elétrica	Versão: 02/23
	Título do Documento: Rede de Distribuição de Energia Elétrica Aérea com Condutores Nus – Estruturas (Convencional)	

9.8 Estrutura U4

9.8.1 Poste de concreto de seção circular

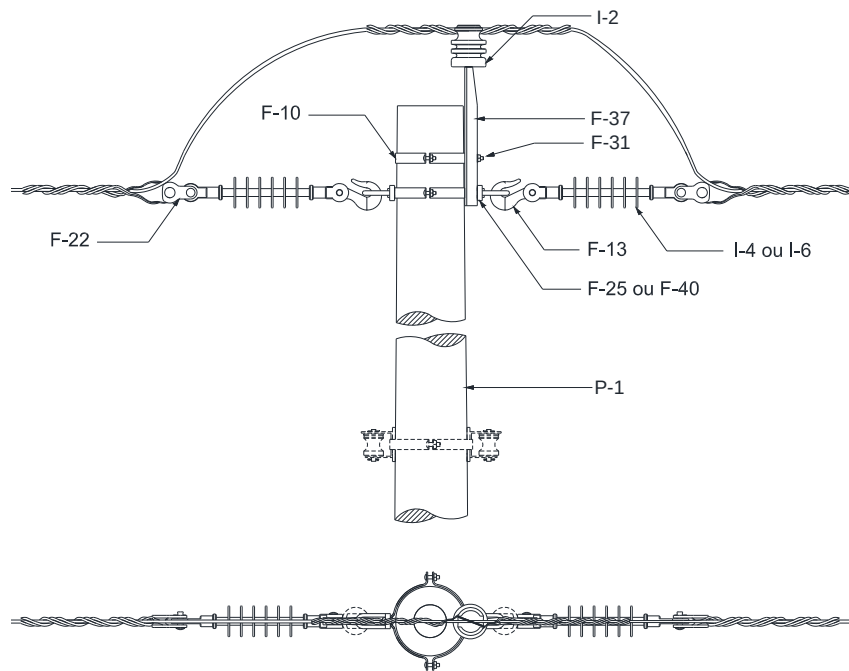




Figura 36 – Estrutura U4 – Poste de concreto de seção circular

LISTA DE MATERIAIS					
Item	Quant.	Descrição	Item	Quant.	Descrição
F-22	2	Manilha Sapatilha	F-40	2	Porca Olhal
F-13	2	Gancho Olhal	I-2	1	Isolador de Pino
F-25	2	Olhal para Parafuso	I-4	2	Isolador de Disco
F-31	3	Parafuso de Cabeça Abaulada	I-6	2	Isolador de Suspensão
F-37	1	Pino de Topo	P-1	1	Poste de Concreto de Seção Circular
F-10	2	Cinta para Poste Seção Circular			

NOTA:

1 – A estrutura U4 é geralmente usada em ângulos verticais e para instalações de chaves.

Elaborado por: FECOERESP	Aprovado por: Grupo Técnico de Padronização	Data de vigência: 01/03/2023	Página: 65 de 207
-----------------------------	--	---------------------------------	----------------------

	Tipo: Norma Técnica e Padronização	NTC-D-01
	Área de Aplicação: Distribuição de Energia Elétrica	Versão: 02/23
	Título do Documento: Rede de Distribuição de Energia Elétrica Aérea com Condutores Nus – Estruturas (Convencional)	

9.8.2 Poste de concreto de seção duplo T (DT)

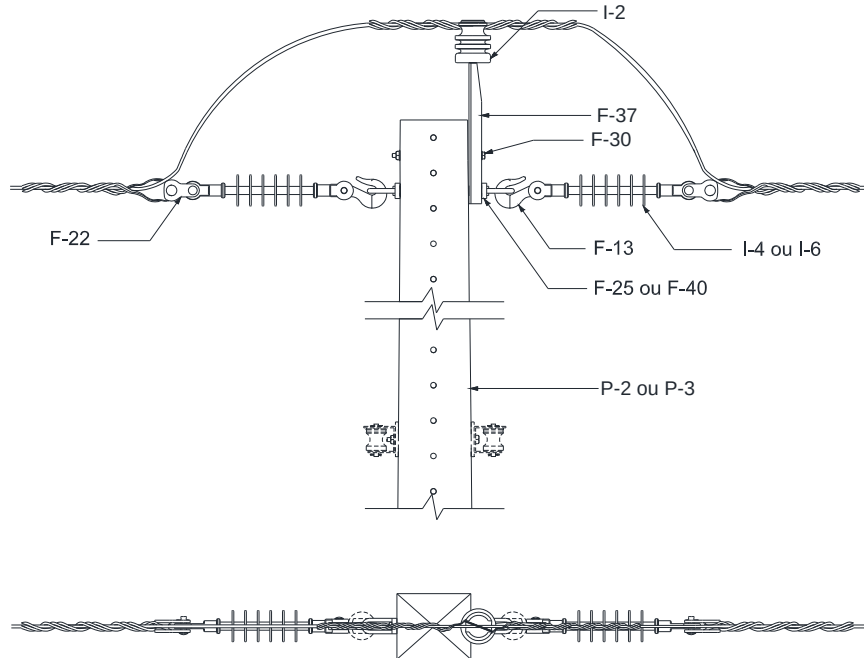




Figura 37 – Estrutura U4 – Poste de concreto de DT ou de madeira

LISTA DE MATERIAIS					
Item	Quant.	Descrição	Item	Quant.	Descrição
A-2	1	Arruela Quadrada	F-22	2	Manilha Sapatilha
F-13	2	Gancho Olhal	I-2	1	Isolador de Pino
F-25	2	Olhal para Parafuso	P-2	1	Poste de Concreto de Seção DT
F-30	2	Parafuso de cabeça quadrada	P-3	1	Poste de Madeira
F-37	1	Pino de Topo	I-4	2	Isolador de Disco
F-40	2	Porca Olhal	I-6	2	Isolador de Suspensão

NOTAS:

- 1 – A estrutura U4 é geralmente usada em ângulos verticais e para instalações de chaves;
- 2 – Utilizar os mesmos equipamentos para poste de madeira. Com exceção do parafuso de fixação.

Elaborado por: FECOERESP	Aprovado por: Grupo Técnico de Padronização	Data de vigência: 01/03/2023	Página: 66 de 207
-----------------------------	--	---------------------------------	----------------------

 CERPRO	Tipo: Norma Técnica e Padronização	NTC-D-01
	Área de Aplicação: Distribuição de Energia Elétrica	Versão: 02/23
	Título do Documento: Rede de Distribuição de Energia Elétrica Aérea com Condutores Nus – Estruturas (Convencional)	 CERPRO

9.9 Estrutura UW4

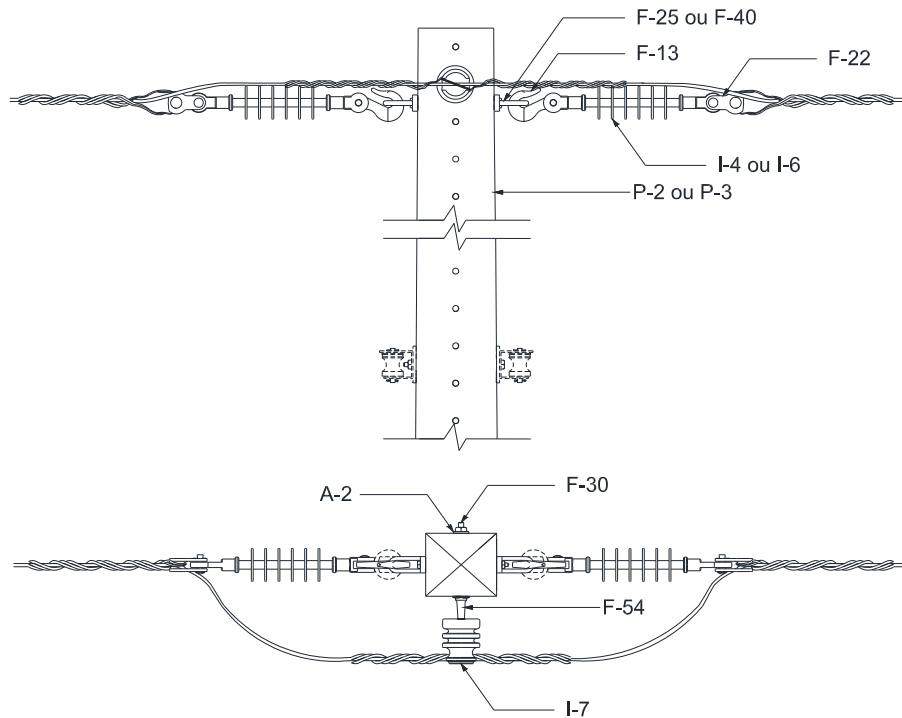




Figura 38 – Estrutura UW4 – Poste de concreto de DT ou de madeira

LISTA DE MATERIAIS					
Item	Quant.	Descrição	Item	Quant.	Descrição
A-2	1	Arruela Quadrada	F-54	1	Pino de Isolador With Worth
F-13	2	Gancho Olhal	I-4	2	Isolador de Disco
F-25	2	Olhal para Parafuso	I-6	2	Isolador de Suspensão
F-30	2	Parafuso de cabeça quadrada	I-7	1	Isolador de Pino With Worth
F-22	2	Manilha Sapatilha	P-2	1	Poste de Concreto de Seção DT
F-40	2	Porca Olhal	P-3	1	Poste de Madeira

NOTAS:

- 1 - A estrutura UW4 é geralmente usada em ângulos verticais e para instalações de chaves;
- 2 - Utilizar os mesmos equipamentos para poste de madeira, com exceção do parafuso de fixação.

Elaborado por: FECOERESP	Aprovado por: Grupo Técnico de Padronização	Data de vigência: 01/03/2023	Página: 67 de 207
-----------------------------	--	---------------------------------	----------------------

	Tipo: Norma Técnica e Padronização	NTC-D-01
	Área de Aplicação: Distribuição de Energia Elétrica	Versão: 02/23
	Título do Documento: Rede de Distribuição de Energia Elétrica Aérea com Condutores Nus – Estruturas (Convencional)	

9.10 Estrutura N1

9.10.1 Poste de concreto de seção circular

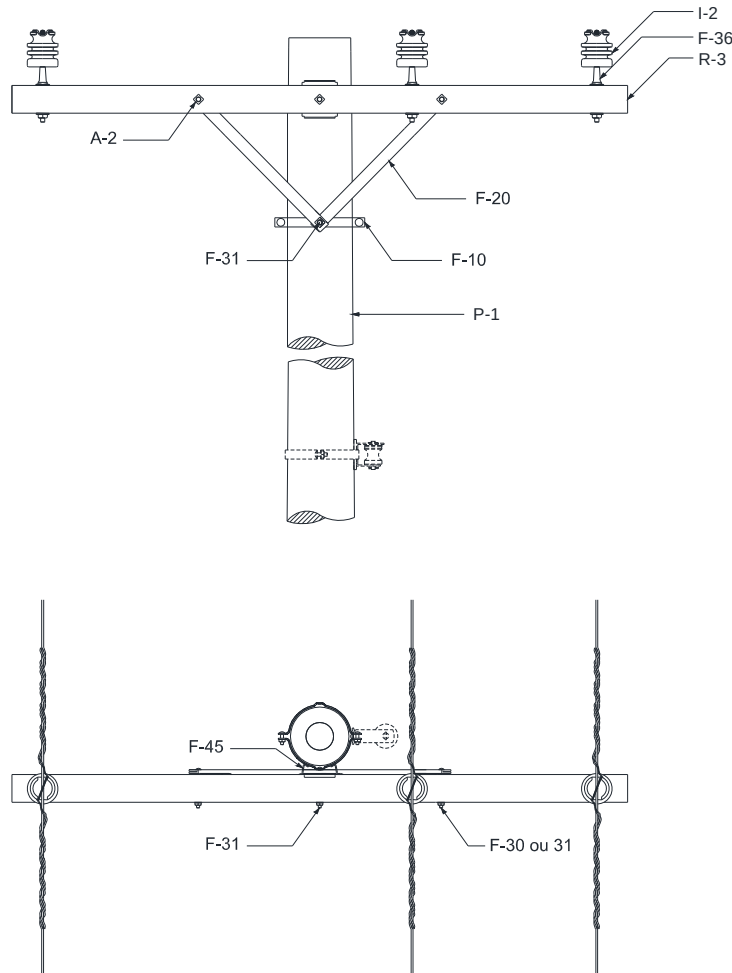


Figura 39 – Estrutura N1 – Poste de concreto de seção circular



LISTA DE MATERIAIS					
Item	Quant.	Descrição	Item	Quant.	Descrição
A-2	2	Arruela Quadrada	F-36	3	Pino para Isolador
F-10	2	Cinta para poste seção circular	F-45	1	Sela para Cruzeta
F-20	2	Mão francesa plana	I-2	3	Isolador de Pino
F-30	2	Parafuso de cabeça quadrada	P-1	1	Poste de Concreto seção circular
F-31	4	Parafuso de cabeça abaulada	R-3	1	Cruzeta

NOTAS:

1 – A estrutura N1 é usada em tangentes, podendo também ser empregada em ângulos, neste caso a instalação dos condutores aos isoladores deverá ser feita lateralmente.

2 – Em redes com condutor de cobre utilizar as tabelas de ângulo, considerando a bitola imediatamente superior ao condutor CA especificado.

Elaborado por: FECOERESP	Aprovado por: Grupo Técnico de Padronização	Data de vigência: 01/03/2023	Página: 68 de 207
-----------------------------	--	---------------------------------	----------------------

	Tipo: Norma Técnica e Padronização	NTC-D-01
	Área de Aplicação: Distribuição de Energia Elétrica	Versão: 02/23
	Título do Documento: Rede de Distribuição de Energia Elétrica Aérea com Condutores Nus – Estruturas (Convencional)	

9.10.2 Poste de concreto de seção duplo T (DT)

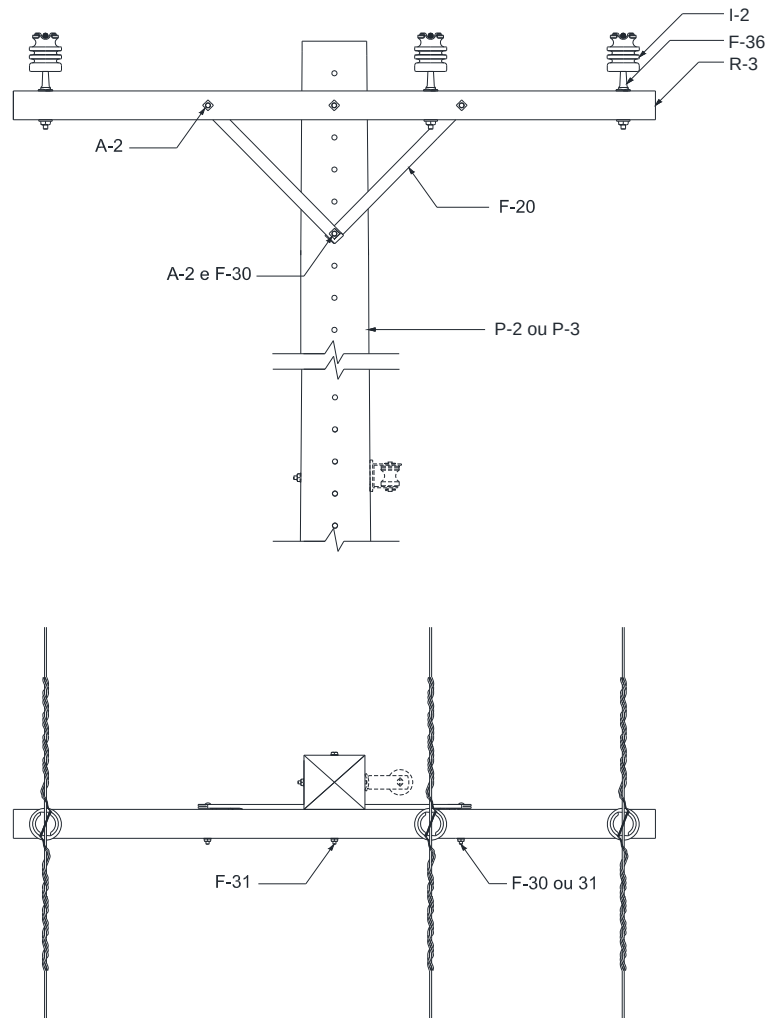




Figura 40 – Estrutura N1 – Poste de concreto de DT ou de madeira

LISTA DE MATERIAIS					
Item	Quant.	Descrição	Item	Quant.	Descrição
A-2	5	Arruela Quadrada	I-2	3	Isolador de Pino
F-20	2	Mão francesa plana	P-2	1	Poste de Concreto seção DT
F-30	4	Parafuso de cabeça quadrada	P-3	1	Poste de Madeira
F-31	2	Parafuso de cabeça abaulada	R-3	1	Cruzeta
F-36	3	Pino para Isolador			

NOTAS:

- 1 – A estrutura N1 é usada em tangentes, podendo também ser empregada em ângulos. Nesse caso a instalação dos condutores aos isoladores deverá ser feita lateralmente;
- 2 – Em redes com condutor de cobre deve-se utilizar as tabelas de ângulo, considerando a bitola imediatamente superior ao condutor CA especificado;
- 3 – Utilizar os mesmos equipamentos para poste de madeira.

Elaborado por: FECOERESP	Aprovado por: Grupo Técnico de Padronização	Data de vigência: 01/03/2023	Página: 69 de 207
-----------------------------	--	---------------------------------	----------------------

	Tipo: Norma Técnica e Padronização	NTC-D-01
	Área de Aplicação: Distribuição de Energia Elétrica	Versão: 02/23
	Título do Documento: Rede de Distribuição de Energia Elétrica Aérea com Condutores Nus – Estruturas (Convencional)	

9.11 Estrutura N2

9.11.1 Poste de concreto de seção circular

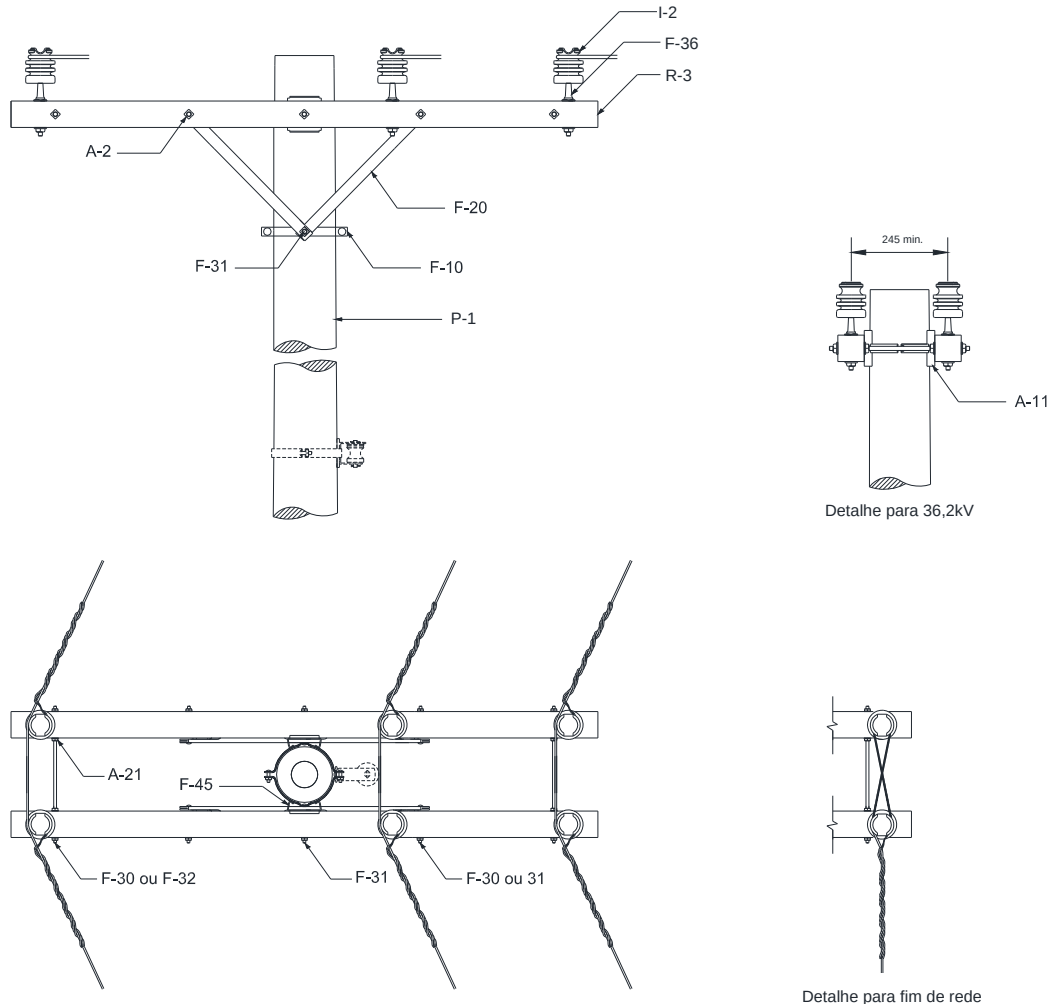




Figura 41 – Estrutura N2 – Poste de concreto de seção circular

LISTA DE MATERIAIS					
Item	Quant.	Descrição	Item	Quant.	Descrição
A-2	14	Arruela Quadrada	F-32	2	Parafuso Rosca Dupla
A-11	2	Espaçador de Isoladores	F-36	6	Pino para Isolador
A-21	4	Porca Quadrada	I-2	6	Isolador de Pino
F-10	2	Cinta para Poste Seção Circular	F-45	2	Sela para Cruzeta
F-20	4	Mão Francesa Plana	P-1	1	Poste de Concreto de Seção Circular
F-30	4	Parafuso de Cabeça Quadrada	R-3	2	Cruzeta
F-31	8	Parafuso de Cabeça Abaulada			

NOTAS:

- 1 - A estrutura N2 é usada em ângulos, entretanto, pode ser empregada como estrutura de fim de rede;
- 2 - Em redes com condutor de cobre utilizar as tabelas de ângulo, considerando a bitola imediatamente superior ao condutor CA especificado.

Elaborado por: FECOERESP	Aprovado por: Grupo Técnico de Padronização	Data de vigência: 01/03/2023	Página: 70 de 207
-----------------------------	--	---------------------------------	----------------------

	Tipo: Norma Técnica e Padronização	NTC-D-01
	Área de Aplicação: Distribuição de Energia Elétrica	Versão: 02/23
	Título do Documento: Rede de Distribuição de Energia Elétrica Aérea com Condutores Nus – Estruturas (Convencional)	

9.11.2 Poste de concreto de seção duplo T (DT)

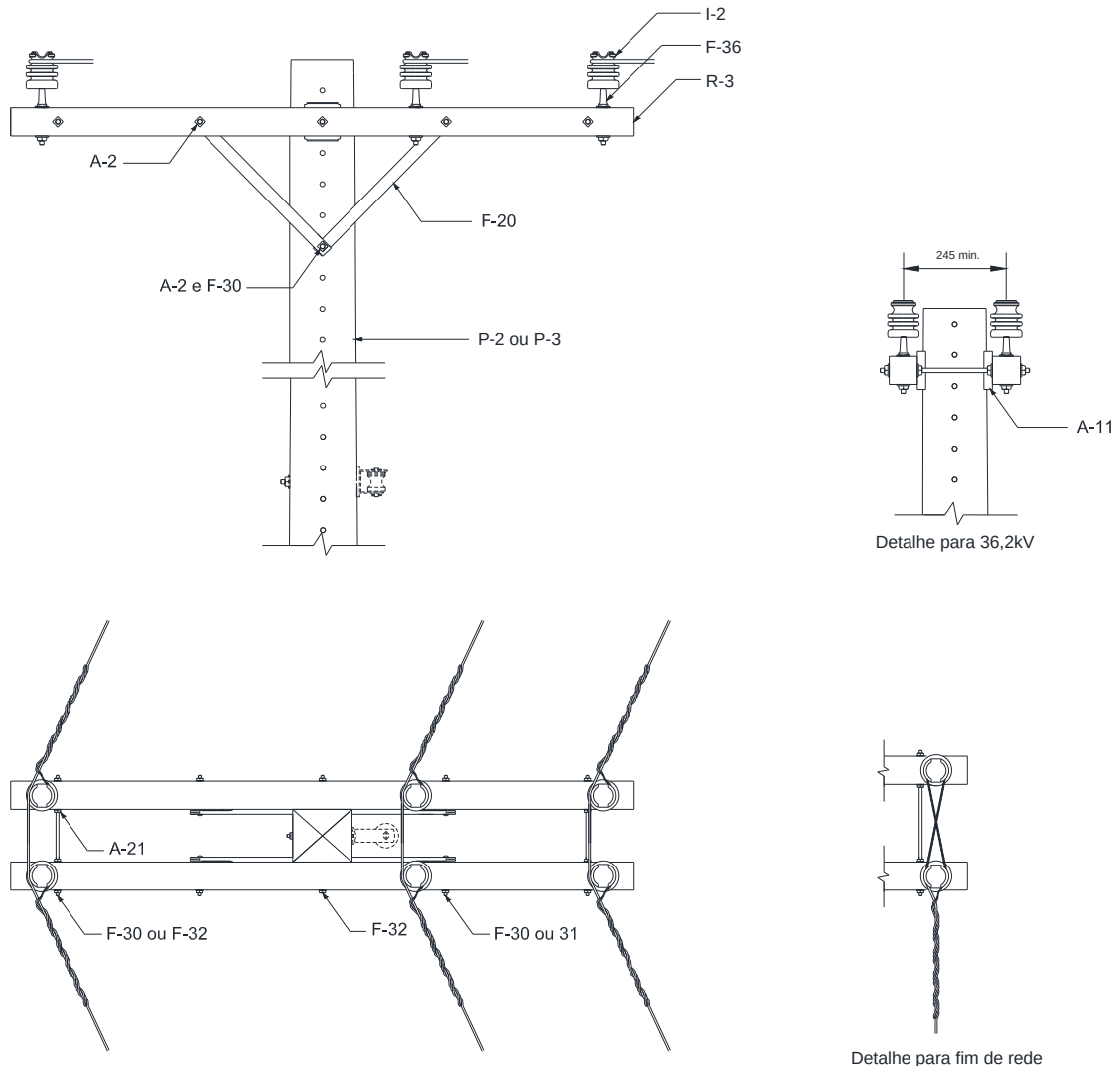




Figura 42 – Estrutura N2 – Poste de concreto de DT ou de madeira

LISTA DE MATERIAIS					
Item	Quant.	Descrição	Item	Quant.	Descrição
A-2	14	Arruela Quadrada	F-32	3	Parafuso Rosca Dupla
A-11	2	Espaçador de Isoladores	F-36	6	Pino para Isolador
A-21	4	Porca Quadrada	I-2	6	Isolador de Pino
F-20	4	Mão Francesa Plana	P-2	1	Poste de Concreto de Seção DT
F-30	5	Parafuso de Cabeça Quadrada	P-3	1	Poste de Madeira
F-31	4	Parafuso de Cabeça Abaulada	R-3	2	Cruzeta

NOTAS:

- 1 - A estrutura N2 é usada em ângulos, entretanto, pode ser empregada como estrutura de fim de rede;
- 2 - Em redes com condutor de cobre utilizar as tabelas de ângulo, considerando a bitola imediatamente superior ao condutor CA especificado;
- 3 - Utilizar os mesmos equipamentos para poste de madeira.

Elaborado por: FECOERESP	Aprovado por: Grupo Técnico de Padronização	Data de vigência: 01/03/2023	Página: 71 de 207
------------------------------------	---	--	-----------------------------

	Tipo: Norma Técnica e Padronização	NTC-D-01
	Área de Aplicação: Distribuição de Energia Elétrica	Versão: 02/23
	Título do Documento: Rede de Distribuição de Energia Elétrica Aérea com Condutores Nus – Estruturas (Convencional)	

9.12 Estrutura N3

9.12.1 Poste de concreto de seção circular

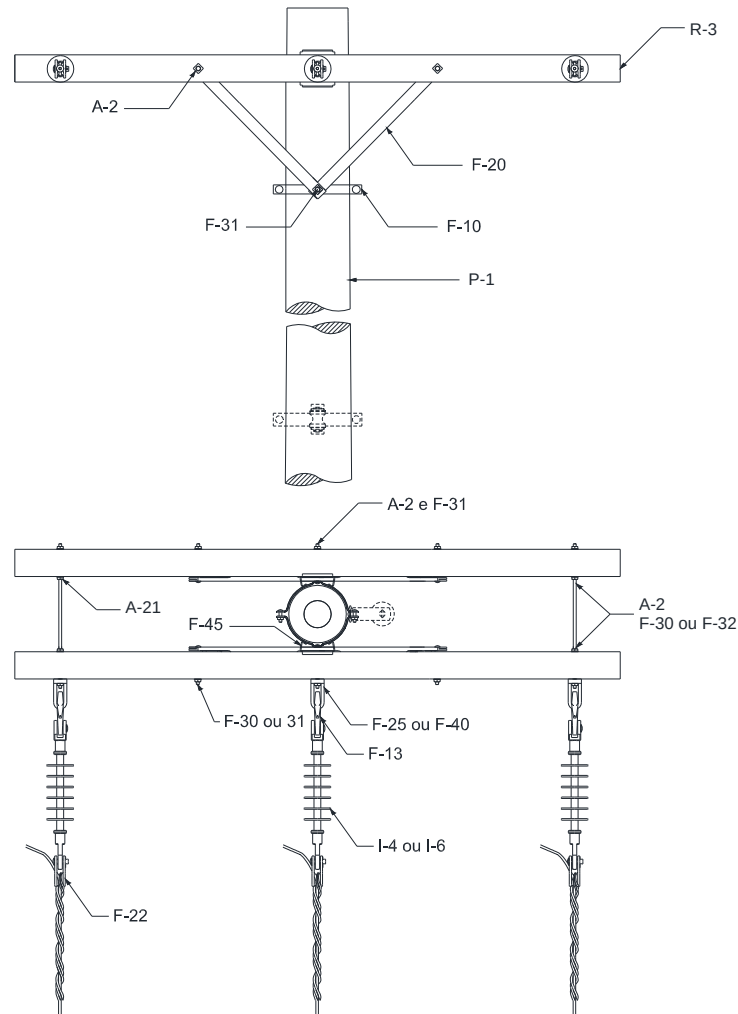




Figura 43 – Estrutura N3 – Poste de concreto de seção circular

LISTA DE MATERIAIS					
Item	Quant.	Descrição	Item	Quant.	Descrição
A-2	12	Arruela Quadrada	F-31	8	Parafuso de Cabeça Abaulada
A-21	4	Porca Quadrada	F-32	2	Parafuso Rosca Dupla
F-10	2	Cinta para Poste Seção Circular	F-40	3	Porca Olhal
F-13	3	Gancho Olhal	F-45	2	Sela para Cruzeta
F-20	4	Mão Francesa Plana	P-1	1	Poste de Concreto de Seção Circular
F-22	3	Manilha Sapatilha	I-4	3	Isolador de Disco
F-25	3	Olhal para Parafuso	I-6	3	Isolador de Suspensão
F-30	4	Parafuso de Cabeça Quadrada	R-3	2	Cruzeta

NOTA:

1 - A estrutura N3 é usada em fim de rede.

Elaborado por: FECOERESP	Aprovado por: Grupo Técnico de Padronização	Data de vigência: 01/03/2023	Página: 72 de 207
-----------------------------	--	---------------------------------	----------------------

	Tipo: Norma Técnica e Padronização	NTC-D-01
	Área de Aplicação: Distribuição de Energia Elétrica	Versão: 02/23
	Título do Documento: Rede de Distribuição de Energia Elétrica Aérea com Condutores Nus – Estruturas (Convencional)	

9.12.2 Poste de concreto de seção duplo T (DT)

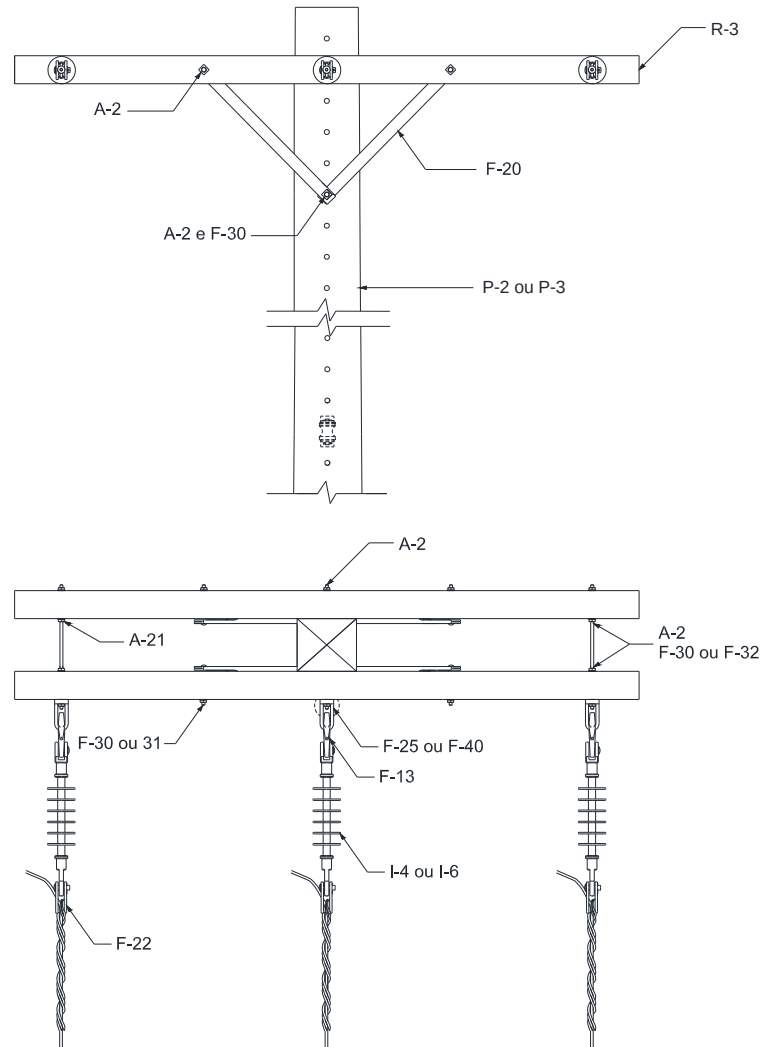




Figura 44 – Estrutura N3 – Poste de concreto de DT ou de madeira

LISTA DE MATERIAIS					
Item	Quant.	Descrição	Item	Quant.	Descrição
A-2	11	Arruela Quadrada	F-32	3	Parafuso Rosca Dupla
A-21	4	Porca Quadrada	F-40	3	Porca Olhal
F-13	3	Gancho Olhal	P-2	1	Poste de Concreto de Seção DT
F-20	4	Mão Francesa Plana	P-3	1	Poste de Madeira
F-22	3	Manilha Sapatilha	I-4	3	Isolador de Disco
F-25	3	Olhal para Parafuso	I-6	3	Isolador de Suspensão
F-30	5	Parafuso de Cabeça Quadrada	R-3	2	Cruzeta
F-31	4	Parafuso de Cabeça Abaulada			

NOTAS:

- 1 - A estrutura N3 é usada em fim de rede;
- 2 - Utilizar os mesmos equipamentos para poste de madeira, com exceção o parafuso de fixação.

Elaborado por: FECOERESP	Aprovado por: Grupo Técnico de Padronização	Data de vigência: 01/03/2023	Página: 73 de 207
-----------------------------	--	---------------------------------	----------------------

	Tipo: Norma Técnica e Padronização	NTC-D-01
	Área de Aplicação: Distribuição de Energia Elétrica	Versão: 02/23
	Título do Documento: Rede de Distribuição de Energia Elétrica Aérea com Condutores Nus – Estruturas (Convencional)	

9.13 Estrutura N3-2

9.13.1 Poste de concreto de seção circular

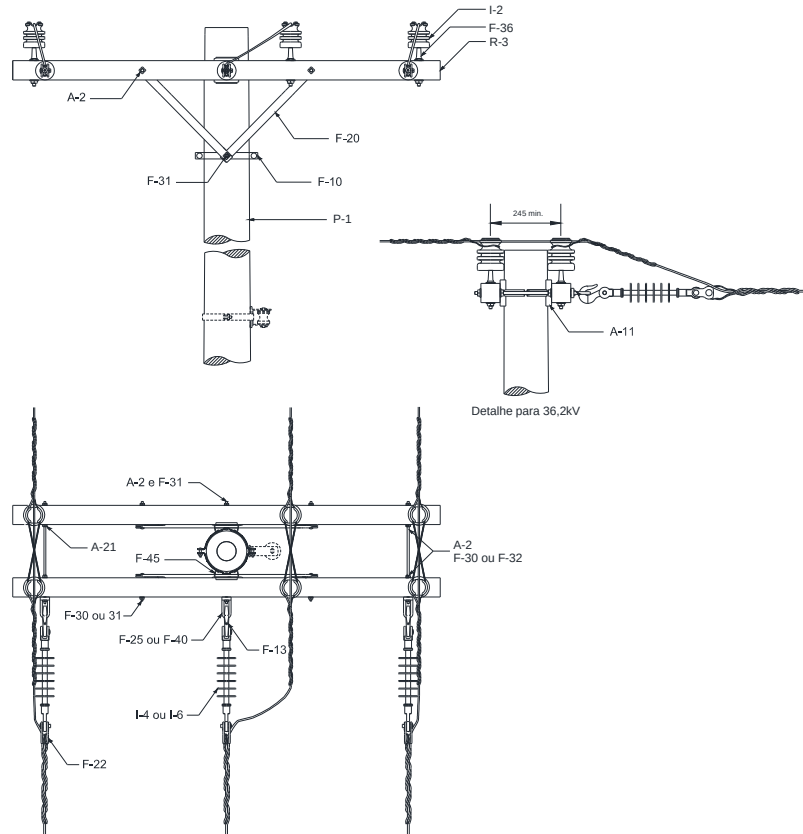


Figura 45 – Estrutura N3-2 – Poste de concreto de seção circular



LISTA DE MATERIAIS					
Item	Quant.	Descrição	Item	Quant.	Descrição
A-2	11	Arruela Quadrada	F-32	2	Parafuso Rosca Dupla
A-11	2	Espaçador de Isoladores	F-36	6	Pino para Isolador
A-21	4	Porca Quadrada	F-40	3	Porca Olhal
F-10	2	Cinta para Poste Seção Circular	F-45	2	Sela para Cruzeta
F-13	3	Gancho Olhal	I-2	6	Isolador de Pino
F-20	4	Mão Francesa Plana	I-4	6	Isolador de Disco
F-22	3	Manilha Sapatilha	I-6	3	Isolador de Suspensão
F-25	3	Olhal para Parafuso	R-3	2	Cruzeta
F-30	4	Parafuso de Cabeça Quadrada	P-1	1	Poste de Concreto de Seção Circular
F-31	8	Parafuso de Cabeça Abaulada			

NOTA:

1 - A estrutura N3-2 é empregada em mudança de seção quando pelo menos um dos condutores de alumínio é inferior ao limite de 2AWG;

2 - Utilizar espaçadores de isoladores caso a distância entre isoladores seja inferior a 245mm na classe 36,2kV.

Elaborado por: FECOERESP	Aprovado por: Grupo Técnico de Padronização	Data de vigência: 01/03/2023	Página: 74 de 207
-----------------------------	--	---------------------------------	----------------------

 CERPRO	Tipo: Norma Técnica e Padronização	NTC-D-01
	Área de Aplicação: Distribuição de Energia Elétrica	Versão: 02/23
	Título do Documento: Rede de Distribuição de Energia Elétrica Aérea com Condutores Nus – Estruturas (Convencional)	 CERPRO

9.13.2 Poste de concreto de seção duplo T (DT)

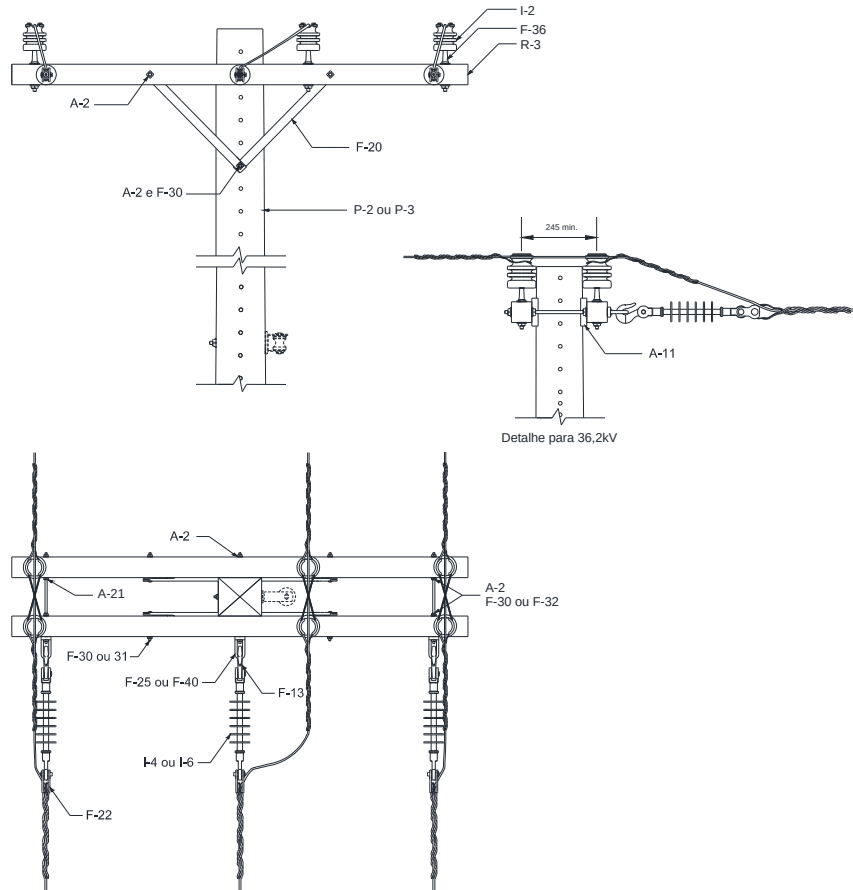




Figura 46 – Estrutura N3-2 – Poste de concreto de DT ou de madeira

LISTA DE MATERIAIS					
Item	Quant.	Descrição	Item	Quant.	Descrição
A-2	11	Arruela Quadrada	F-32	3	Parafuso Rosca Dupla
A-11	2	Espaçador de Isoladores	F-36	6	Pino para Isolador
A-21	4	Porca Quadrada	F-40	3	Porca Olhal
F-13	3	Gancho Olhal	I-2	6	Isolador de Pino
F-20	4	Mão Francesa Plana	I-4	6	Isolador de Disco
F-22	3	Manilha Sapatilha	I-6	3	Isolador de Suspensão
F-25	3	Olhal para Parafuso	R-3	2	Cruzeta
F-30	5	Parafuso de Cabeça Quadrada	P-2	1	Poste de Concreto de Seção DT
F-31	4	Parafuso de Cabeça Abaulada	P-3	1	Poste de Madeira

NOTAS:

- 1 - A estrutura N3-2 é empregada em mudança de seção quando pelo menos um dos condutores de alumínio é inferior ao limite de 2AWG;
- 2 - Utilizar espaçadores de isoladores caso a distância entre isoladores seja inferior a 245mm na classe 36,2kV;
- 3 - Utilizar os mesmos equipamentos para poste de madeira.

Elaborado por: FECOERESP	Aprovado por: Grupo Técnico de Padronização	Data de vigência: 01/03/2023	Página: 75 de 207
-----------------------------	--	---------------------------------	----------------------

	Tipo: Norma Técnica e Padronização	NTC-D-01
	Área de Aplicação: Distribuição de Energia Elétrica	Versão: 02/23
	Título do Documento: Rede de Distribuição de Energia Elétrica Aérea com Condutores Nus – Estruturas (Convencional)	

9.14 Estrutura N4

9.14.1 Poste de concreto de seção circular

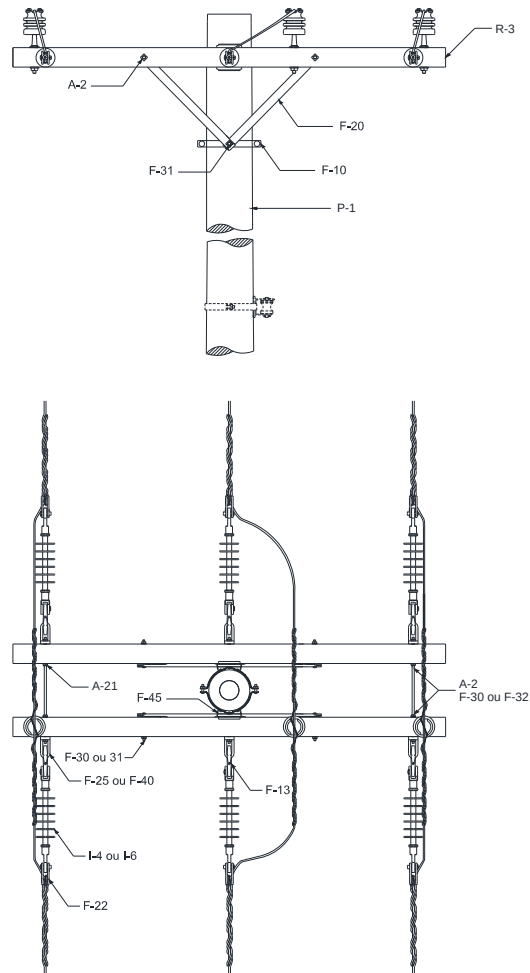




Figura 47 – Estrutura N4 – Poste de concreto de seção circular

LISTA DE MATERIAIS					
Item	Quant.	Descrição	Item	Quant.	Descrição
A-2	8	Arruela Quadrada	F-31	8	Parafuso de Cabeça Abaulada
A-21	4	Porca Quadrada	F-32	2	Parafuso Rosca Dupla
F-10	2	Cinta para Poste Seção Circular	F-40	6	Porca Olhal
F-13	6	Gancho Olhal	F-45	2	Sela para Cruzeta
F-20	4	Mão Francesa Plana	P-1	1	Poste de Concreto de Seção Circular
F-22	6	Manilha Sapatilha	I-4	12	Isolador de Disco
F-25	6	Olhal para Parafuso	I-6	6	Isolador de Suspensão
F-30	4	Parafuso de Cabeça Quadrada	R-3	2	Cruzeta

NOTA:

1 - A estrutura N4 é geralmente usada em ângulos ou em tangentes quando há mudança de seção.

Elaborado por: FECOERESP	Aprovado por: Grupo Técnico de Padronização	Data de vigência: 01/03/2023	Página: 76 de 207
-----------------------------	--	---------------------------------	----------------------

	Tipo: Norma Técnica e Padronização	NTC-D-01
	Área de Aplicação: Distribuição de Energia Elétrica	Versão: 02/23
	Título do Documento: Rede de Distribuição de Energia Elétrica Aérea com Condutores Nus – Estruturas (Convencional)	

9.14.2 Poste de concreto de seção duplo T (DT)

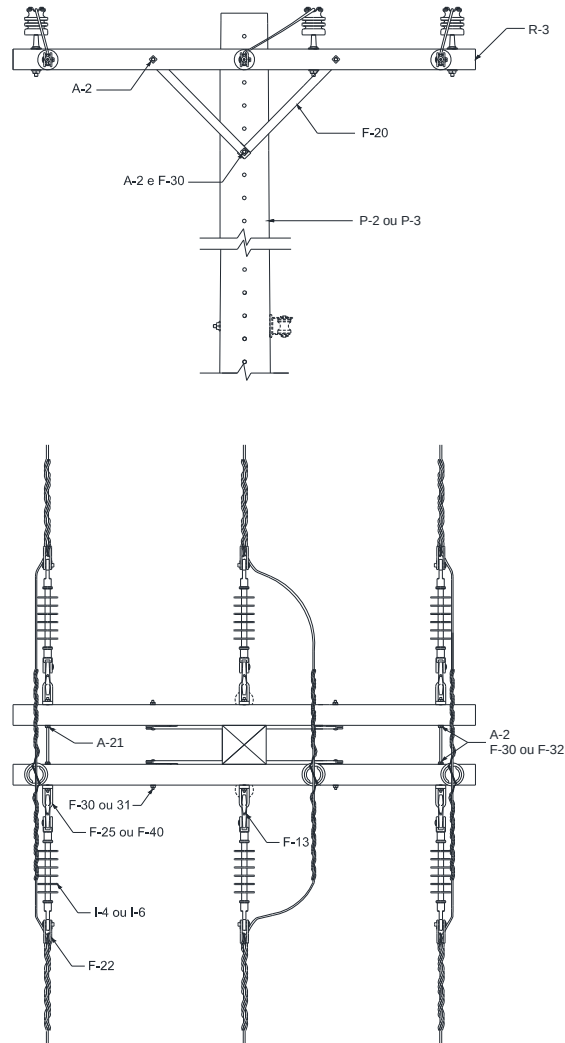




Figura 48 – Estrutura N4 – Poste de concreto de DT ou de madeira

LISTA DE MATERIAIS					
Item	Quant.	Descrição	Item	Quant.	Descrição
A-2	12	Arruela Quadrada	F-32	3	Parafuso Rosca Dupla
A-21	4	Porca Quadrada	F-40	6	Porca Olhal
F-13	6	Gancho Olhal	P-2	1	Poste de Concreto de Seção DT
F-20	4	Mão Francesa Plana	P-3	1	Poste de Madeira
F-22	6	Manilha Sapatilha	I-4	12	Isolador de Disco
F-25	6	Olhal para Parafuso	I-6	6	Isolador de Suspensão
F-30	5	Parafuso de Cabeça Quadrada	R-3	2	Cruzeta
F-31	4	Parafuso de Cabeça Abaulada			

NOTAS:

- 1 - A estrutura N4 é geralmente usada em ângulos ou em tangentes quando há mudança de seção;
- 2 - Utilizar mesmos equipamentos para poste de madeira.

Elaborado por: FECOERESP	Aprovado por: Grupo Técnico de Padronização	Data de vigência: 01/03/2023	Página: 77 de 207
-----------------------------	--	---------------------------------	----------------------

	Tipo: Norma Técnica e Padronização	NTC-D-01
	Área de Aplicação: Distribuição de Energia Elétrica	Versão: 02/23
	Título do Documento: Rede de Distribuição de Energia Elétrica Aérea com Condutores Nus – Estruturas (Convencional)	

9.15 Estrutura M1

9.15.1 Poste de concreto de seção circular

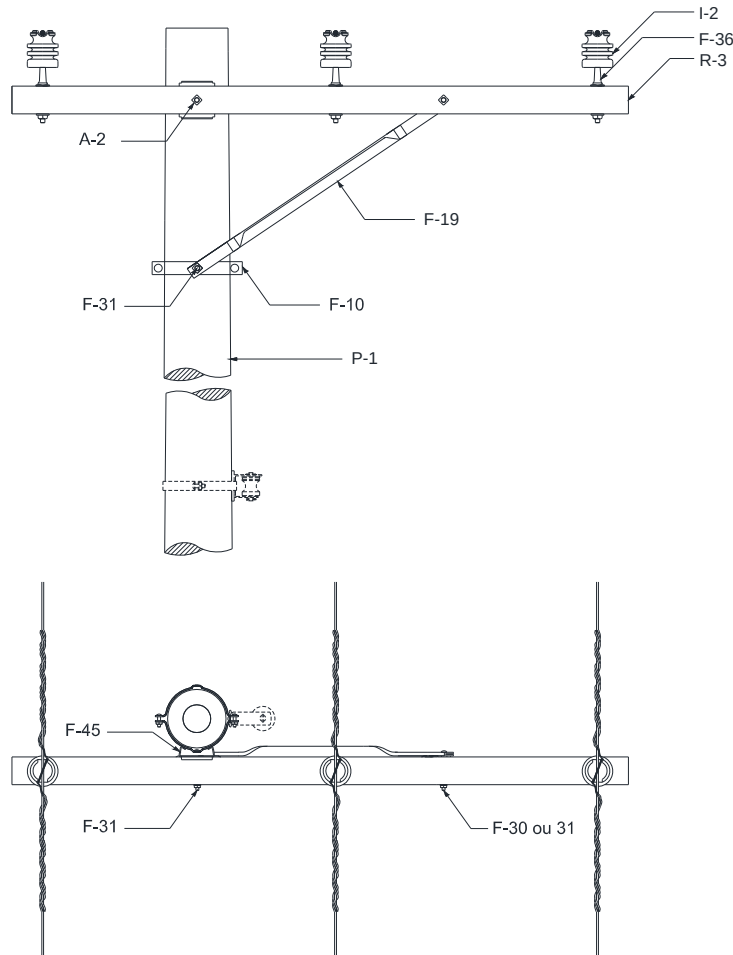




Figura 49 - Estrutura M1 - Poste de concreto de seção circular

LISTA DE MATERIAIS					
Item	Quant.	Descrição	Item	Quant.	Descrição
A-02	2	Arruela Quadrada	F-36	3	Pino para Isolador
F-10	2	Cinta para Poste Circular	F-45	1	Sela para Cruzeta
F-19	1	Mão Francesa Perfilada	I-02	3	Isolador de Pino
F-30	1	Parafuso de Cabeça Quadrada	P-01	1	Poste de Concreto de Seção Circular
F-31	2	Parafuso de Cabeça Abaulada	R-03	1	Cruzeta

NOTAS:

- 1 - A estrutura M1 é usada em tangente podendo também ser empregada em ângulos. Nesse caso a instalação dos condutores deverá ser feita lateralmente;
- 2 - Caso optar pela montagem com os 3 isoladores do mesmo lado em relação ao poste deverá ser utilizado cruzeta de 2400mm;
- 3 - Na montagem poderá ser substituída a mão francesa perfilada por 2 mãos francesas planas.

Elaborado por: FECOERESP	Aprovado por: Grupo Técnico de Padronização	Data de vigência: 01/03/2023	Página: 78 de 207
-----------------------------	--	---------------------------------	----------------------

	Tipo: Norma Técnica e Padronização	NTC-D-01
	Área de Aplicação: Distribuição de Energia Elétrica	Versão: 02/23
	Título do Documento: Rede de Distribuição de Energia Elétrica Aérea com Condutores Nus – Estruturas (Convencional)	

9.15.2 Poste de concreto de seção duplo T (DT)

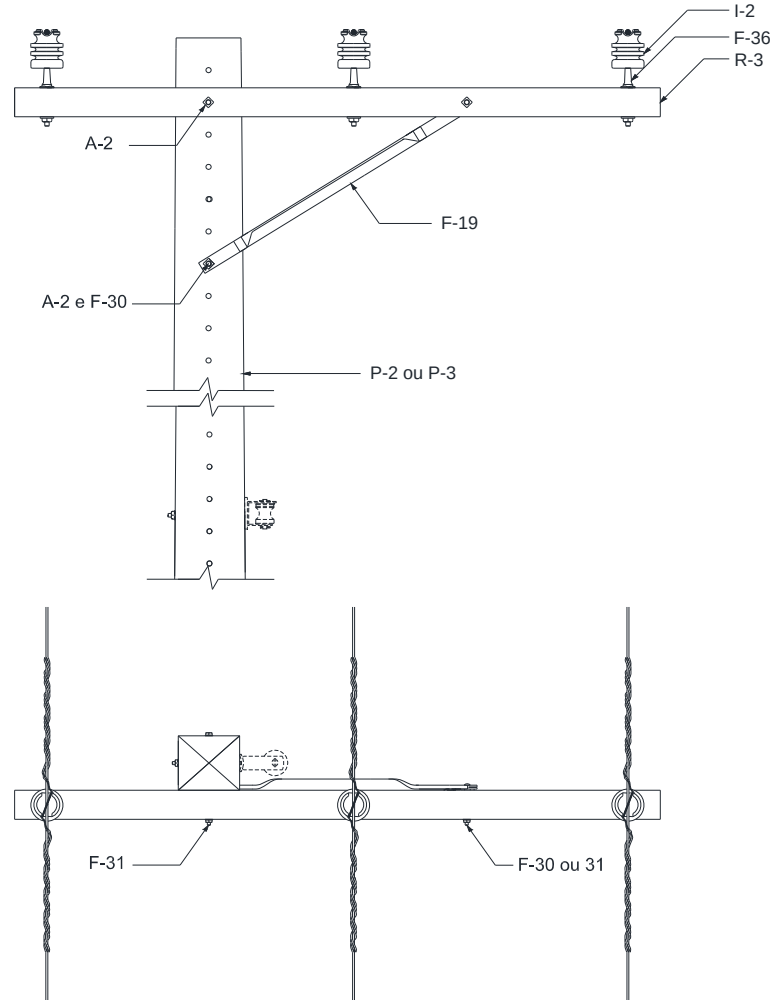




Figura 50 – Estrutura M1 – Poste de concreto de DT ou de madeira

LISTA DE MATERIAIS					
Item	Quant.	Descrição	Item	Quant.	Descrição
A-2	3	Arruela Quadrada	I-2	3	Isolador de Pino
F-19	1	Mão Francesa Perfilada	P-2	1	Poste de Concreto de Seção DT
F-30	3	Parafuso de Cabeça Quadrada	P-3	1	Poste de Madeira
F-31	3	Parafuso de Cabeça Abaulada	R-3	1	Cruzeta
F-36	3	Pino para Isolador			

NOTAS:

- 1 – A estrutura M1 é usada em tangentes podendo também ser empregada em ângulos. Nesse caso a instalação dos condutores deverá ser feita lateralmente;
- 2 – Caso optar pela montagem com os 3 isoladores do mesmo lado em relação ao poste deverá ser utilizado cruzeta de 2400mm;
- 3 – Na montagem poderá ser substituída a mão francesa perfilada por 2 mãos francesas planas;
- 4 – Utilizar os mesmos equipamentos para poste de madeira.

Elaborado por: FECOERESP	Aprovado por: Grupo Técnico de Padronização	Data de vigência: 01/03/2023	Página: 79 de 207
-----------------------------	--	---------------------------------	----------------------

	Tipo: Norma Técnica e Padronização	NTC-D-01
	Área de Aplicação: Distribuição de Energia Elétrica	Versão: 02/23
	Título do Documento: Rede de Distribuição de Energia Elétrica Aérea com Condutores Nus – Estruturas (Convencional)	

9.16 Estrutura M2

9.16.1 Poste de concreto de seção circular

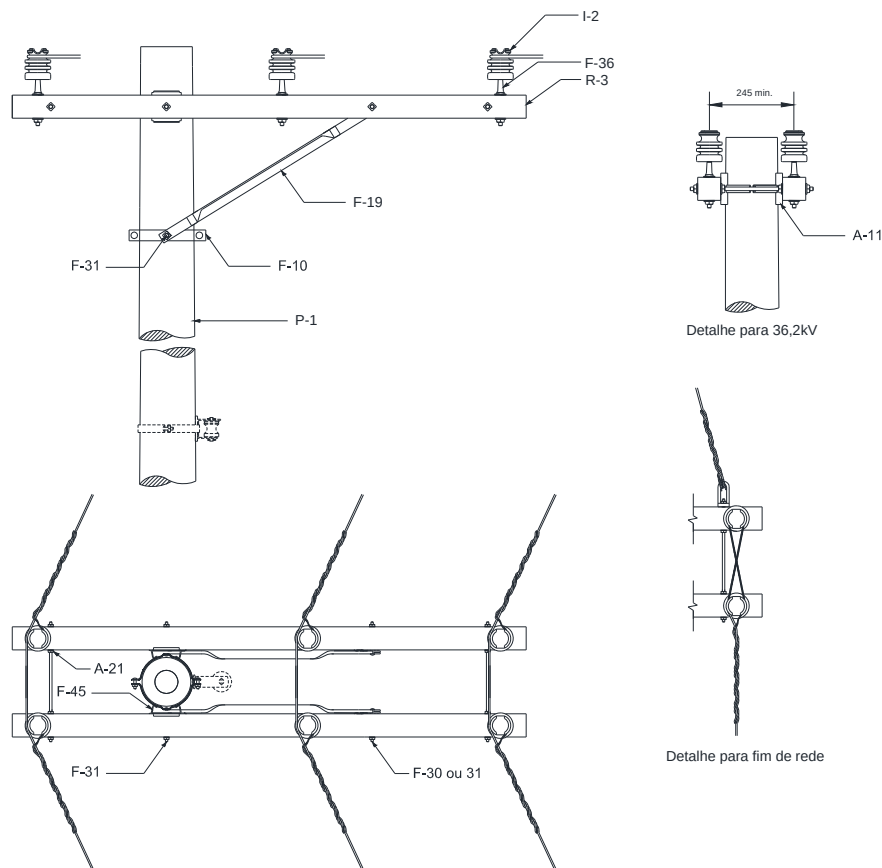




Figura 51 - Estrutura M2 - Poste de concreto de seção circular

LISTA DE MATERIAIS					
Item	Quant.	Descrição	Item	Quant.	Descrição
A-2	12	Arruela Quadrada	F-32	2	Parafuso de rosca dupla
A-11	2	Espaçador de Isoladores	F-36	6	Pino para Isolador
A-21	4	Porca Quadrada	F-45	2	Sela para Cruzeta
F-10	2	Cinta para Poste Circular	I-2	6	Isolador de Pino
F-19	2	Mão Francesa Perfilada	P-1	1	Poste de Concreto Seção Circular
F-30	2	Parafuso de Cabeça Quadrada	R-3	2	Cruzeta
F-31	6	Parafuso de Cabeça Abaulada			

NOTAS:

- 1 - A estrutura M2 é usada em ângulos, entretanto, pode ser empregada como estrutura de fim de rede;
- 2 - Caso optar pela montagem com os 3 isoladores do mesmo lado em relação ao poste deverá ser utilizado cruzeta de 2400mm;
- 3 - Na montagem poderá ser substituída a mão francesa perfilada por 2 mãos francesas planas.

Elaborado por: FECOERESP	Aprovado por: Grupo Técnico de Padronização	Data de vigência: 01/03/2023	Página: 80 de 207
-----------------------------	--	---------------------------------	----------------------

 CERPRO	Tipo: Norma Técnica e Padronização	NTC-D-01
	Área de Aplicação: Distribuição de Energia Elétrica	Versão: 02/23
	Título do Documento: Rede de Distribuição de Energia Elétrica Aérea com Condutores Nus – Estruturas (Convencional)	 CERPRO

9.16.2 Poste de concreto de seção duplo T (DT)

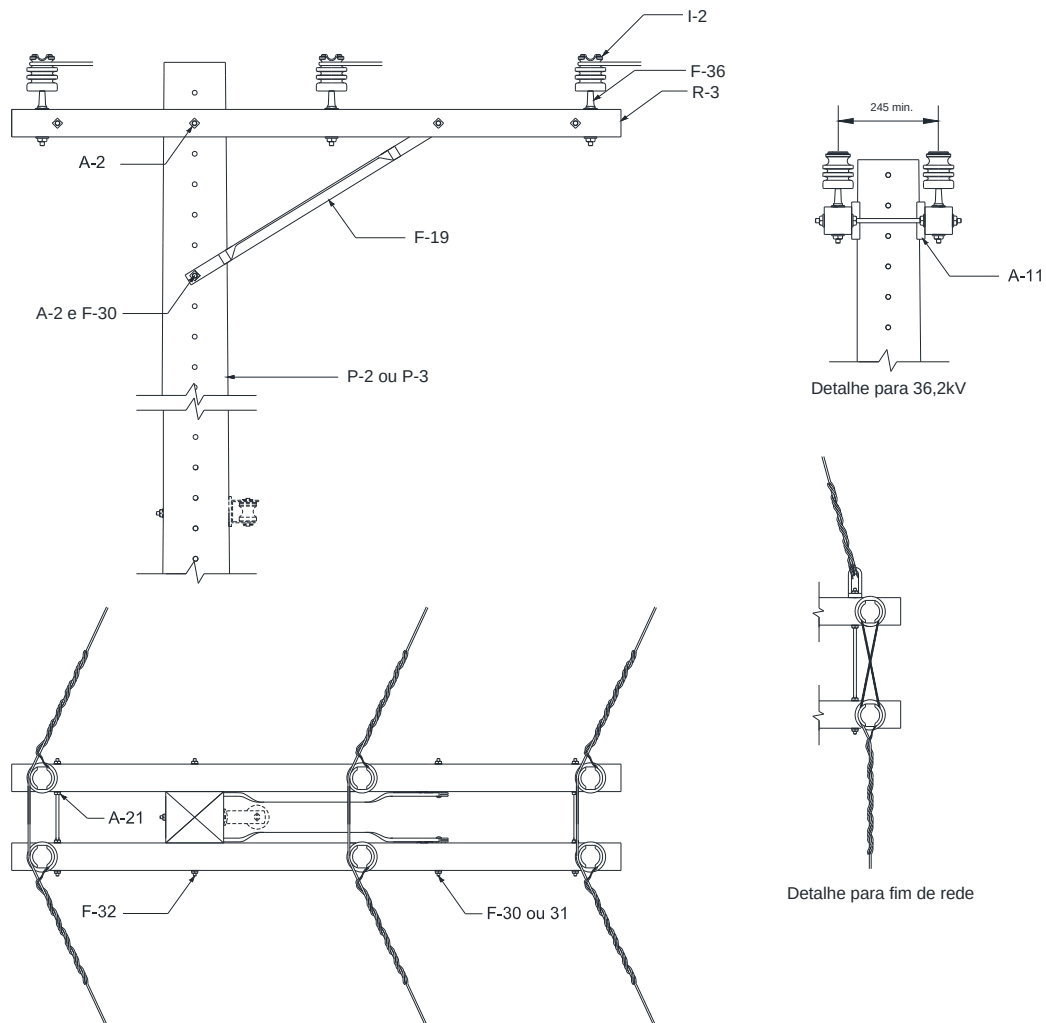




Figura 52 – Estrutura M2 – Poste de concreto de DT ou de madeira

LISTA DE MATERIAIS					
Item	Quant.	Descrição	Item	Quant.	Descrição
A - 2	12	Arruela Quadrada	F-32	3	Parafuso de Rosca Dupla
A -11	2	Espaçador de Isoladores	F-36	6	Pino para Isolador
A-21	4	Porca Quadrada	I-02	6	Isolador de Pino
F-19	2	Mão Francesa Perfilada	P-2	1	Poste de Concreto Seção DT
F-30	4	Parafuso de Cabeça Quadrada	P-3	1	Poste de Madeira
F-31	4	Parafuso de Cabeça Abaulada	R-3	2	Cruzeta

NOTAS:

- 1 – A estrutura M2 é usada em ângulos, entretanto, pode ser empregada como estrutura de fim de rede;
- 2 – Caso optar pela montagem com os 3 isoladores do mesmo lado em relação ao poste deverá ser utilizado cruzeta de 2400mm;
- 3 – Na montagem poderá ser substituída a mão francesa perfilada por 2 mãos francesas planas;
- 4 – Utilizar os mesmos equipamentos para poste de madeira.

Elaborado por: FECOERESP	Aprovado por: Grupo Técnico de Padronização	Data de vigência: 01/03/2023	Página: 81 de 207
------------------------------------	---	--	-----------------------------

	Tipo: Norma Técnica e Padronização	NTC-D-01
	Área de Aplicação: Distribuição de Energia Elétrica	Versão: 02/23
	Título do Documento: Rede de Distribuição de Energia Elétrica Aérea com Condutores Nus – Estruturas (Convencional)	

9.17 Estrutura M3

9.17.1 Poste de concreto de seção circular

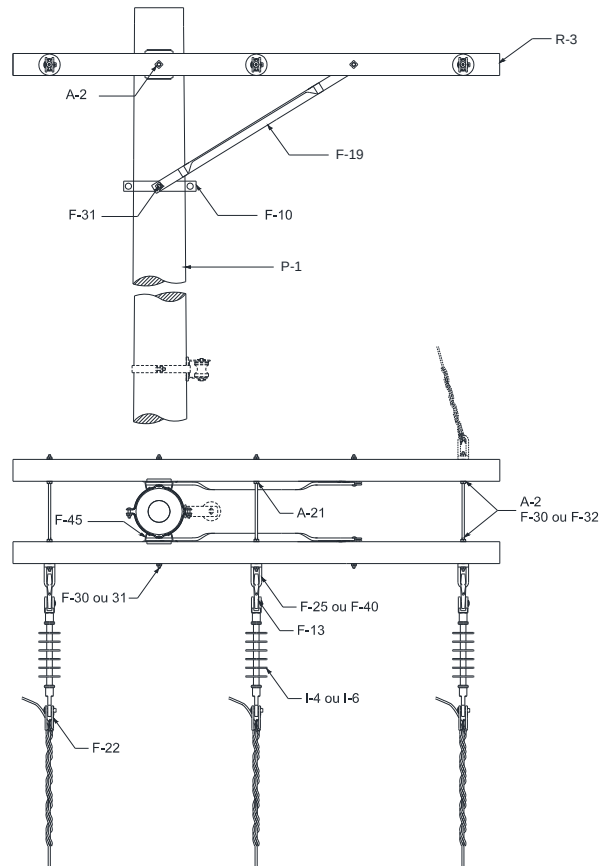




Figura 53 – Estrutura M3 – Poste de concreto de seção circular

LISTA DE MATERIAIS					
Item	Quant.	Descrição	Item	Quant.	Descrição
A-2	12	Arruela Quadrada	F-31	6	Parafuso de Cabeça Abaulada
A-21	4	Porca Quadrada	F-32	2	Parafuso Rosca Dupla
F-10	2	Cinta para Poste Seção Circular	F-40	3	Porca Olhal
F-13	3	Gancho Olhal	F-45	2	Sela para Cruzeta
F-19	2	Mão Francesa Perfilada	P-1	1	Poste de Concreto de Seção Circular
F-22	3	Manilha Sapatilha	I-4	6	Isolador de Disco
F-25	3	Olhal para Parafuso	I-6	3	Isolador de Suspensão
F-30	4	Parafuso de Cabeça Quadrada	R-3	2	Cruzeta

NOTAS:

- 1 – A estrutura M3 é usada em fim de rede;
- 2 – Caso optar pela montagem com os 3 isoladores do mesmo lado em relação ao poste deverá ser utilizado cruzeta de 2400mm;
- 3 – Na montagem poderão ser substituídas as 2 mãos francesas perfiladas por 4 mãos francesas planas;
- 4 – Na montagem poderá optar pela instalação de estaiamento conforme item 13.

Elaborado por: FECOERESP	Aprovado por: Grupo Técnico de Padronização	Data de vigência: 01/03/2023	Página: 82 de 207
-----------------------------	--	---------------------------------	----------------------

	Tipo: Norma Técnica e Padronização	NTC-D-01
	Área de Aplicação: Distribuição de Energia Elétrica	Versão: 02/23
	Título do Documento: Rede de Distribuição de Energia Elétrica Aérea com Condutores Nus – Estruturas (Convencional)	

9.17.2 Poste de concreto de seção duplo T (DT)

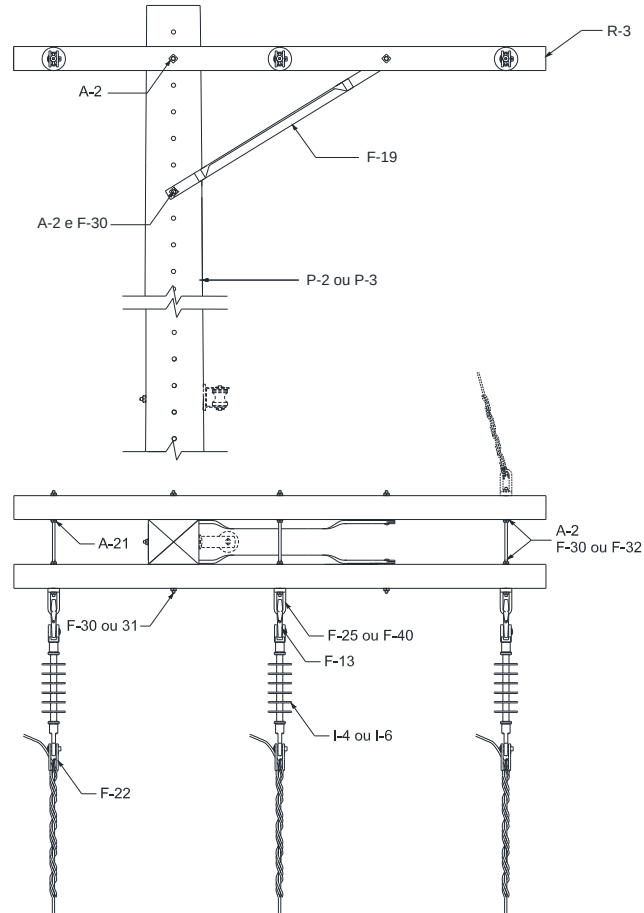




Figura 54 – Estrutura M3 – Poste de concreto de DT ou de madeira

LISTA DE MATERIAIS					
Item	Quant.	Descrição	Item	Quant.	Descrição
A-2	12	Arruela Quadrada	F-32	3	Parafuso Rosca Dupla
A-21	6	Porca Quadrada	F-40	3	Porca Olhal
F-13	3	Gancho Olhal	P-2	1	Poste de Concreto de Seção DT
F-19	2	Mão Francesa Perfilada	P-3	1	Poste de Madeira
F-22	3	Manilha Sapatilha	I-4	6	Isolador de Disco
F-25	3	Olhal para Parafuso	I-6	3	Isolador de Suspensão
F-30	5	Parafuso de Cabeça Quadrada	R-3	2	Cruzeta
F-31	4	Parafuso de Cabeça Abaulada			

NOTAS:

- 1 – A estrutura M3 é usada em fim de rede;
- 2 – Caso optar pela montagem com os 3 isoladores do mesmo lado em relação ao poste deverá ser utilizado cruzeta de 2400mm;
- 3 – Na montagem poderão ser substituídas as 2 mãos francesas perfiladas por 4 mãos francesas planas;
- 4 – Na montagem poderá optar pela instalação de estaiamento conforme item 13;
- 5 – Utilizar os mesmos equipamentos para poste de madeira.

Elaborado por: FECOERESP	Aprovado por: Grupo Técnico de Padronização	Data de vigência: 01/03/2023	Página: 83 de 207
-----------------------------	--	---------------------------------	----------------------

	Tipo: Norma Técnica e Padronização	NTC-D-01
	Área de Aplicação: Distribuição de Energia Elétrica	Versão: 02/23
	Título do Documento: Rede de Distribuição de Energia Elétrica Aérea com Condutores Nus – Estruturas (Convencional)	

9.18 Estrutura M3 - 2

9.18.1 Poste de concreto de seção circular

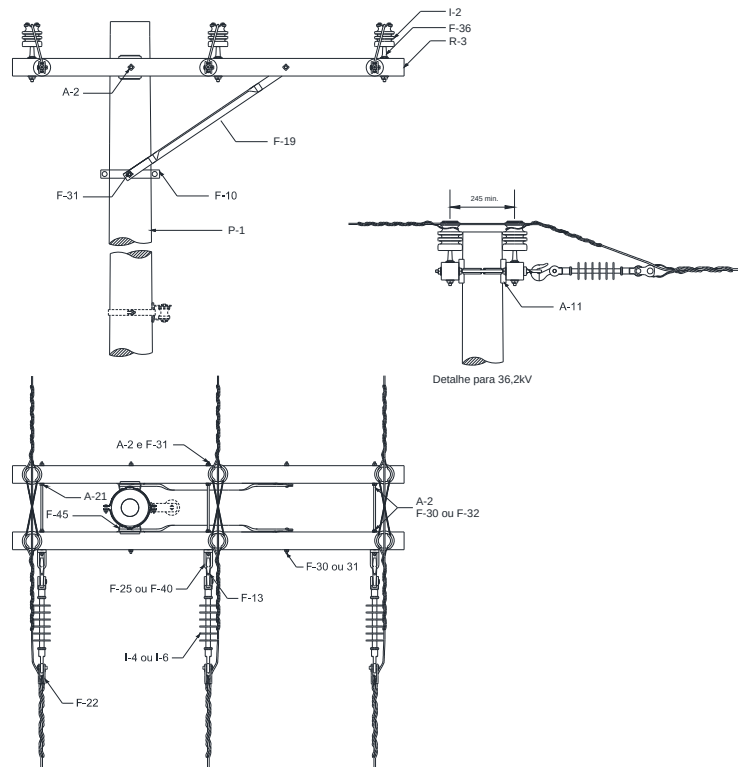


Figura 55 - Estrutura M3-2 - Poste de concreto de seção circular



LISTA DE MATERIAIS					
Item	Quant.	Descrição	Item	Quant.	Descrição
A-2	13	Arruela Quadrada	F-32	3	Parafuso Rosca Dupla
A-11	2	Espaçador de Isoladores	F-36	6	Pino para Isolador
A-21	6	Porca Quadrada	F-40	3	Porca Olhal
F-10	2	Cinta para Poste Seção Circular	F-45	2	Sela para Cruzeta
F-13	3	Gancho Olhal	I-2	6	Isolador de Pino
F-19	2	Mão Francesa Perfilada	I-4	6	Isolador de Disco
F-22	3	Manilha Sapatilha	I-6	3	Isolador de Suspensão
F-25	3	Olhal para Parafuso	R-3	2	Cruzeta
F-30	5	Parafuso de Cabeça Quadrada	P-1	1	Poste de Concreto de Seção Circular
F-31	6	Parafuso de Cabeça Abaulada			

NOTAS:

- 1 - A estrutura M3 - 2 é empregada em mudança se seção quando pelo menos um dos condutores de alumínio é inferior ao limite de 2AWG;
- 2 - Utilizar espaçadores de isoladores caso a distância entre isoladores seja inferior a 245mm na classe 36,2kV;
- 3 - Na montagem poderão ser substituídas as 2 mãos francesas perfiladas por 4 mãos francesas planas.

9.18.2 Poste de concreto de seção duplo T (DT)

Elaborado por: FECOERESP	Aprovado por: Grupo Técnico de Padronização	Data de vigência: 01/03/2023	Página: 84 de 207
-----------------------------	--	---------------------------------	----------------------

	Tipo: Norma Técnica e Padronização	NTC-D-01
	Área de Aplicação: Distribuição de Energia Elétrica	Versão: 02/23
	Título do Documento: Rede de Distribuição de Energia Elétrica Aérea com Condutores Nus – Estruturas (Convencional)	

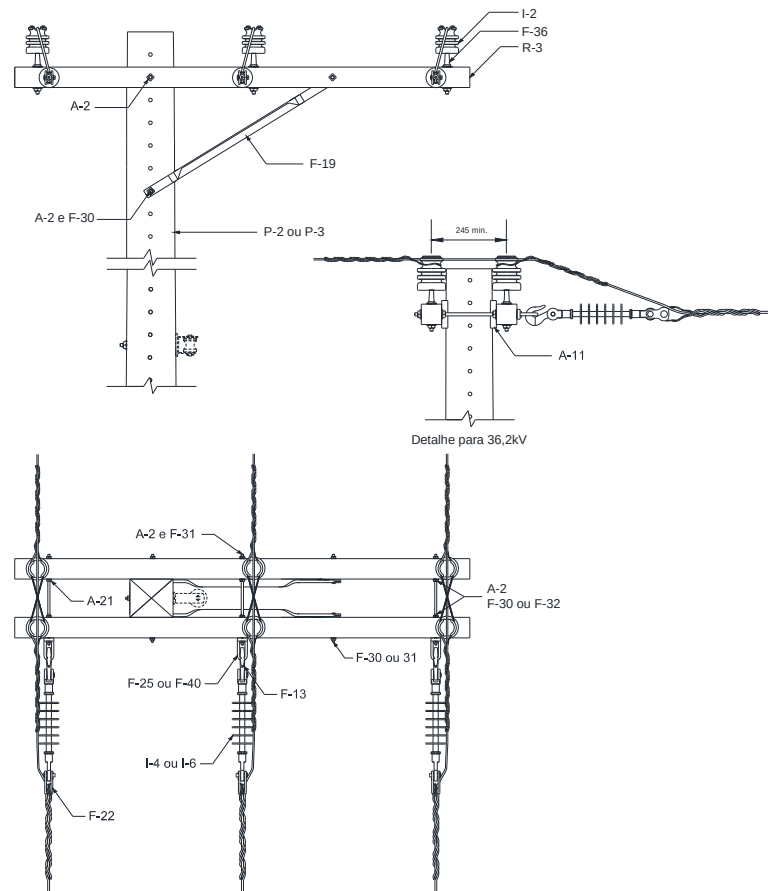




Figura 56 – Estrutura M3-2 – Poste de concreto de DT ou de madeira

LISTA DE MATERIAIS					
Item	Quant.	Descrição	Item	Quant.	Descrição
A-2	13	Arruela Quadrada	F-32	3	Parafuso de Rosca Dupla
A-11	2	Espaçador de Isoladores	F-36	6	Pino para isolador
A-21	6	Porca Quadrada	I-2	6	Isolador de Pino
F-13	3	Gancho Olhal	I-4	6	Isolador de Disco
F-19	2	Mão Francesa Perfilada	I-6	3	Isolador de Suspensão
F-22	3	Manilha Sapatilha	P-2	1	Poste de Concreto de Seção DT
F-25	3	Olhal para Parafuso	P-3	1	Poste de Madeira
F-30	4	Parafuso de Cabeça Quadrada	R-3	2	Cruzeta

NOTAS:

- 1 – A estrutura M3-2 é empregada em mudança de seção quando pelo menos um dos condutores de alumínio é inferior ao limite de 2AWG;
- 2 – Utilizar espaçadores de isoladores caso a distância entre isoladores seja inferior a 245mm na classe 36,2kV.
- 3 – Caso optar pela montagem com os 3 isoladores do mesmo lado em relação ao poste deverá ser utilizado cruzeta de 2400mm;
- 4 – Na montagem poderão ser substituídas as 2 mãos francesas perfiladas por 4 mãos francesas planas;
- 5 – Utilizar os mesmos equipamentos para poste de madeira.

Elaborado por: FECOERESP	Aprovado por: Grupo Técnico de Padronização	Data de vigência: 01/03/2023	Página: 85 de 207
-----------------------------	--	---------------------------------	----------------------

	Tipo: Norma Técnica e Padronização	NTC-D-01
	Área de Aplicação: Distribuição de Energia Elétrica	Versão: 02/23
	Título do Documento: Rede de Distribuição de Energia Elétrica Aérea com Condutores Nus – Estruturas (Convencional)	

9.19 Estrutura M4

9.19.1 Poste de concreto de seção circular

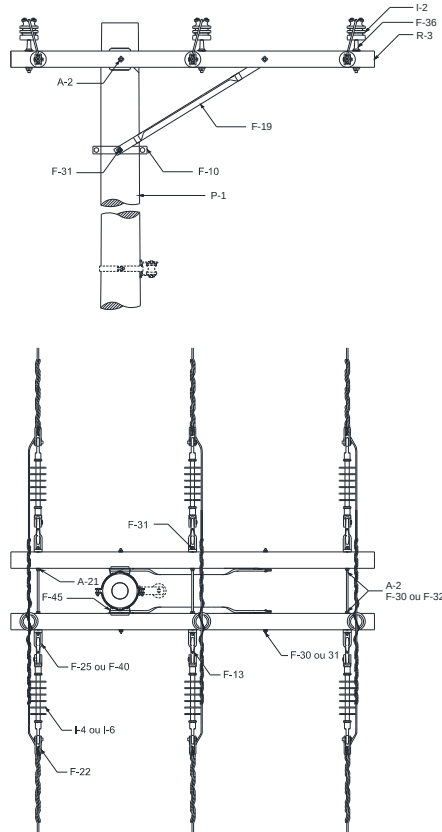


Figura 57 – Estrutura M4 – Poste de concreto de seção circular



LISTA DE MATERIAIS					
Item	Quant.	Descrição	Item	Quant.	Descrição
A-2	10	Arruela Quadrada	F-32	2	Parafuso Rosca Dupla
A-21	6	Porca Quadrada	F-36	6	Pino para isolador
F-10	2	Cinta para Poste Seção Circular	F-40	6	Porca Olhal
F-13	6	Gancho Olhal	F-45	2	Sela para Cruzeta
F-19	2	Mão Francesa Perfilada	P-1	1	Poste de Concreto de Seção Circular
F-22	6	Manilha Sapatilha	I-2	3	Isolador de Pino
F-25	6	Olhal para Parafuso	I-4	6	Isolador de Disco
F-30	5	Parafuso de Cabeça Quadrada	I-6	6	Isolador de Suspensão
F-31	6	Parafuso de Cabeça Abaulada	R-3	2	Cruzeta

NOTAS:

- 1 - A estrutura M4 é geralmente usada em ângulos ou tangentes quando há mudança de seção;
- 2 - Caso optar pela montagem com os 3 isoladores do mesmo lado em relação ao poste deverá ser utilizado cruzeta de 2400mm;
- 3 - Na montagem poderão ser substituídas as 2 mãos francesas perfiladas por 4 mãos francesas planas.

9.19.2 Poste de concreto de seção duplo T (DT)

Elaborado por: FECOERESP	Aprovado por: Grupo Técnico de Padronização	Data de vigência: 01/03/2023	Página: 86 de 207
-----------------------------	--	---------------------------------	----------------------

	Tipo: Norma Técnica e Padronização	NTC-D-01
	Área de Aplicação: Distribuição de Energia Elétrica	Versão: 02/23
	Título do Documento: Rede de Distribuição de Energia Elétrica Aérea com Condutores Nus – Estruturas (Convencional)	

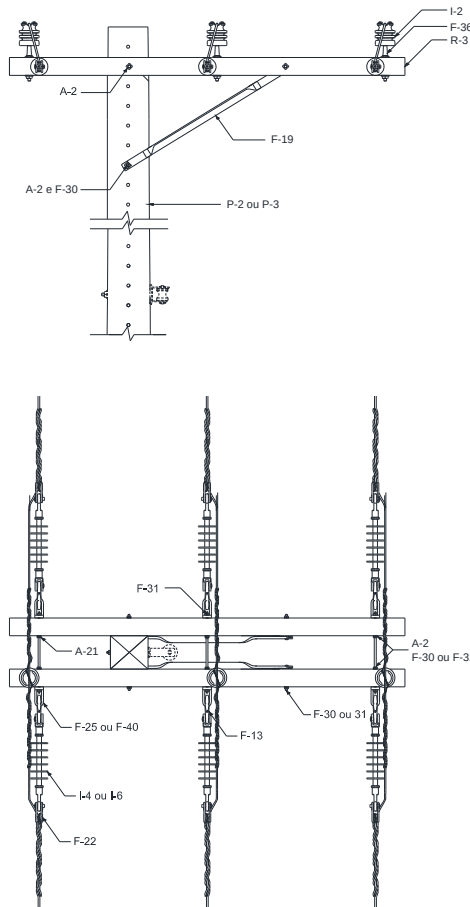




Figura 58 – Estrutura M4 – Poste de concreto de DT ou de madeira

LISTA DE MATERIAIS					
Item	Quant.	Descrição	Item	Quant.	Descrição
A-2	10	Arruela Quadrada	F-36	3	Pino para isolador
A-21	6	Porca Quadrada	F-40	6	Porca Olhal
F-13	6	Gancho Olhal	P-2	1	Poste de Concreto de Seção DT
F-19	2	Mão Francesa Perfilada	P-3	1	Poste de Madeira
F-22	6	Manilha Sapatilha	I-2	3	Isolador de Pino
F-25	6	Olhal para Parafuso	I-4	12	Isolador de Disco
F-30	7	Parafuso de Cabeça Quadrada	I-6	6	Isolador de Suspensão
F-31	2	Parafuso de Cabeça Abaulada	R-3	2	Cruzeta
F-32	3	Parafuso Rosca Dupla			

NOTAS:

- 1 – A estrutura N4 é geralmente usada em ângulos ou em tangentes quando há mudança de seção;
- 2 – Caso optar pela montagem com os 3 isoladores do mesmo lado em relação ao poste deverá ser utilizado cruzeta de 2400mm;
- 3 – Na montagem poderão ser substituídas as 2 mãos francesas perfiladas por 4 mãos francesas planas;
- 4 – Utilizar mesmos equipamentos para poste de madeira.

Elaborado por: FECOERESP	Aprovado por: Grupo Técnico de Padronização	Data de vigência: 01/03/2023	Página: 87 de 207
-----------------------------	--	---------------------------------	----------------------

	Tipo: Norma Técnica e Padronização	NTC-D-01
	Área de Aplicação: Distribuição de Energia Elétrica	Versão: 02/23
	Título do Documento: Rede de Distribuição de Energia Elétrica Aérea com Condutores Nus – Estruturas (Convencional)	

9.20 Estrutura B1

9.20.1 Poste de concreto de seção circular

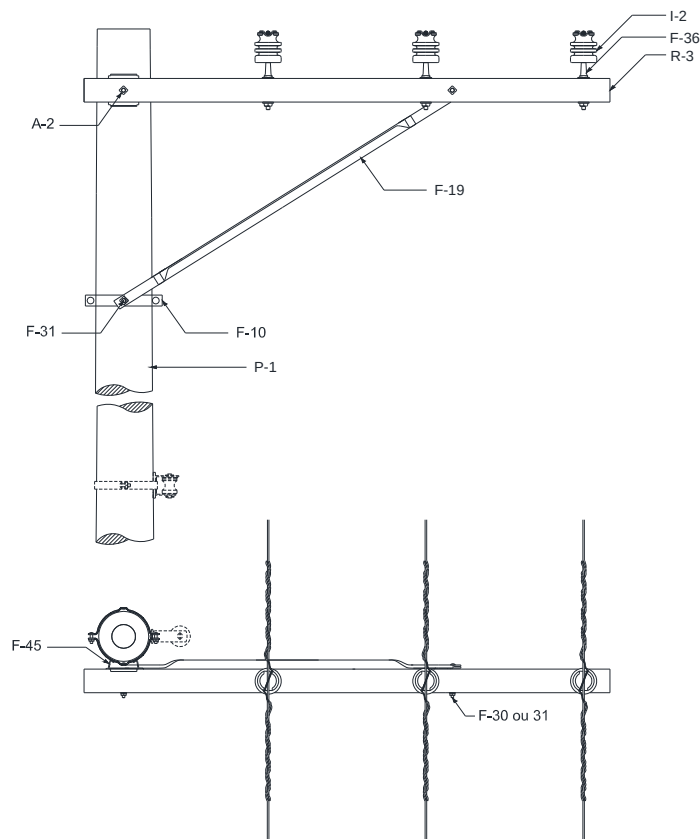




Figura 59 – Estrutura B1 – Poste de concreto de seção circular

LISTA DE MATERIAIS					
Item	Quant.	Descrição	Item	Quant.	Descrição
A-2	2	Arruela Quadrada	F-36	3	Pino para Isolador
F-10	2	Cinta para Poste Circular	F-45	1	Sela para Cruzeta
F-19	1	Mão Francesa Perfilada	I-2	3	Isolador de Pino
F-30	1	Parafuso de Cabeça Quadrada	P-1	1	Poste de Concreto de Seção Circular
F-31	2	Parafuso de Cabeça Abaulada	R-3	1	Cruzeta

NOTA:

1 – A estrutura B1 é usada em tangentes, podendo também ser empregada em ângulos. Nesse caso a instalação dos condutores aos isoladores deverá ser feita lateralmente.

Elaborado por: FECOERESP	Aprovado por: Grupo Técnico de Padronização	Data de vigência: 01/03/2023	Página: 88 de 207
-----------------------------	--	---------------------------------	----------------------

	Tipo: Norma Técnica e Padronização	NTC-D-01
	Área de Aplicação: Distribuição de Energia Elétrica	Versão: 02/23
	Título do Documento: Rede de Distribuição de Energia Elétrica Aérea com Condutores Nus – Estruturas (Convencional)	

9.20.2 Poste de concreto de seção duplo T (DT)

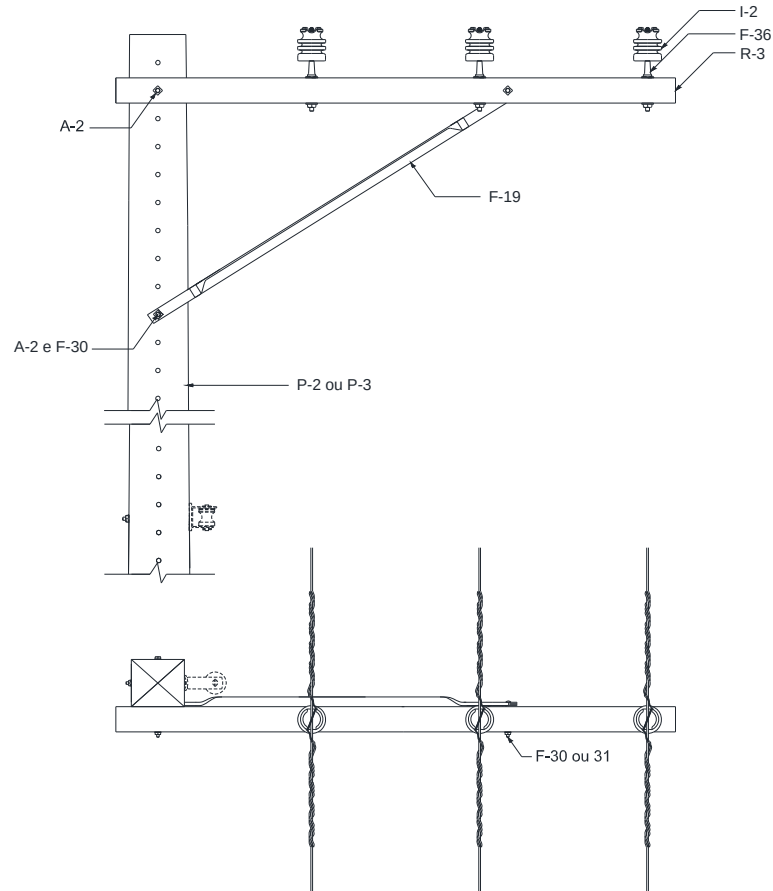




Figura 60 – Estrutura B1 – Poste de concreto de DT ou de madeira

LISTA DE MATERIAIS					
Item	Quant.	Descrição	Item	Quant.	Descrição
A-2	3	Arruela Quadrada	I-2	3	Isolador de Pino
F-19	1	Mão Francesa Perfilada	P-2	1	Poste de Concreto de Seção DT
F-30	3	Parafuso de Cabeça Quadrada	P-3	1	Poste de Madeira
F-31	3	Parafuso de Cabeça Abaulada	R-3	1	Cruzeta
F-36	3	Pino para Isolador			

NOTAS:

- 1 - A estrutura B1 é usada em tangentes, podendo também ser empregada em ângulos. Nesse caso a instalação dos condutores aos isoladores deverá ser feita lateralmente;
- 2 - Utilizar os mesmos equipamentos para poste de madeira.

Elaborado por: FECOERESP	Aprovado por: Grupo Técnico de Padronização	Data de vigência: 01/03/2023	Página: 89 de 207
-----------------------------	--	---------------------------------	----------------------

	Tipo: Norma Técnica e Padronização	NTC-D-01
	Área de Aplicação: Distribuição de Energia Elétrica	Versão: 02/23
	Título do Documento: Rede de Distribuição de Energia Elétrica Aérea com Condutores Nus – Estruturas (Convencional)	

9.21 Estrutura B2

9.21.1 Poste de concreto de seção circular

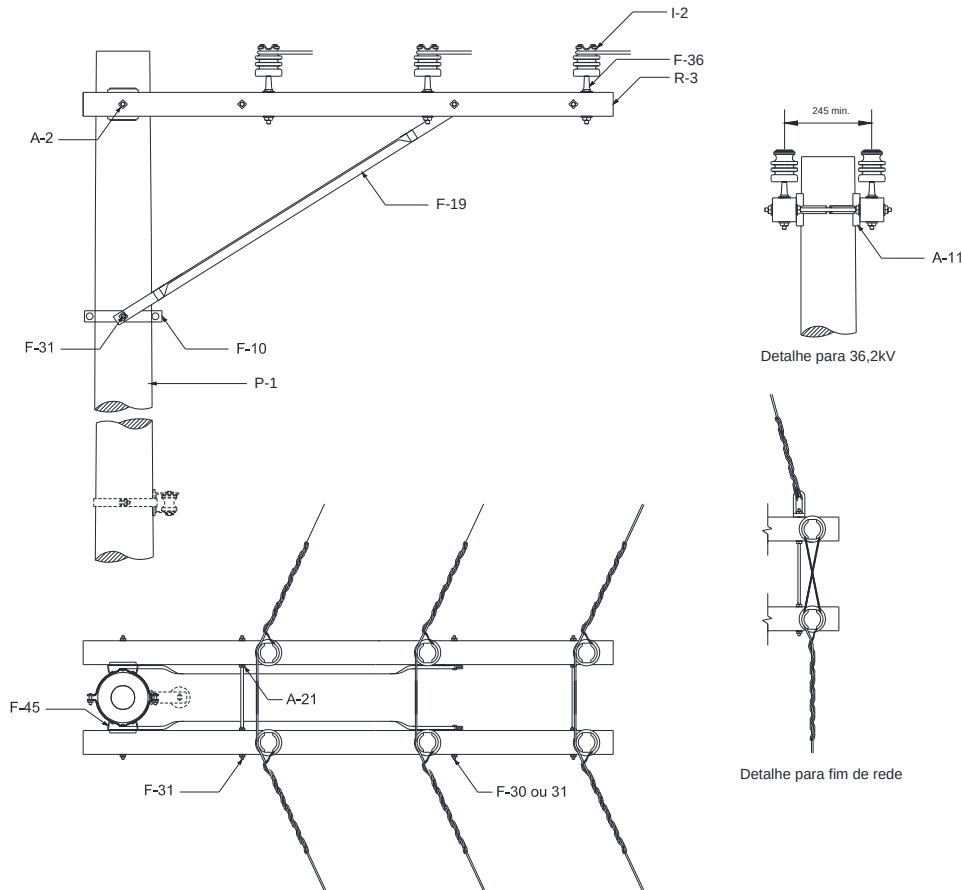


Figura 61 – Estrutura B2 – Poste de concreto de seção circular



LISTA DE MATERIAIS					
Item	Quant.	Descrição	Item	Quant.	Descrição
A-2	12	Arruela Quadrada	F-32	2	Parafuso de rosca dupla
A-11	2	Espaçador de Isoladores	F-36	6	Pino para Isolador
A-21	4	Porca Quadrada	F-45	2	Sela para Cruzeta
F-10	2	Cinta para Poste Circular	I-2	6	Isolador de Pino
F-19	2	Mão Francesa Perfilada	P-1	1	Poste de Concreto Seção Circular
F-30	2	Parafuso de Cabeça Quadrada	R-3	2	Cruzeta
F-31	6	Parafuso de Cabeça Abaulada			

NOTA:

1 – A estrutura B2 é usada em tangentes, podendo também ser empregada em ângulos. Nesse caso a instalação dos condutores aos isoladores deverá ser feita lateralmente.

9.21.2 Poste de concreto de seção duplo T (DT)

Elaborado por: FECOERESP	Aprovado por: Grupo Técnico de Padronização	Data de vigência: 01/03/2023	Página: 90 de 207
-----------------------------	--	---------------------------------	----------------------

	Tipo: Norma Técnica e Padronização	NTC-D-01
	Área de Aplicação: Distribuição de Energia Elétrica	Versão: 02/23
	Título do Documento: Rede de Distribuição de Energia Elétrica Aérea com Condutores Nus – Estruturas (Convencional)	

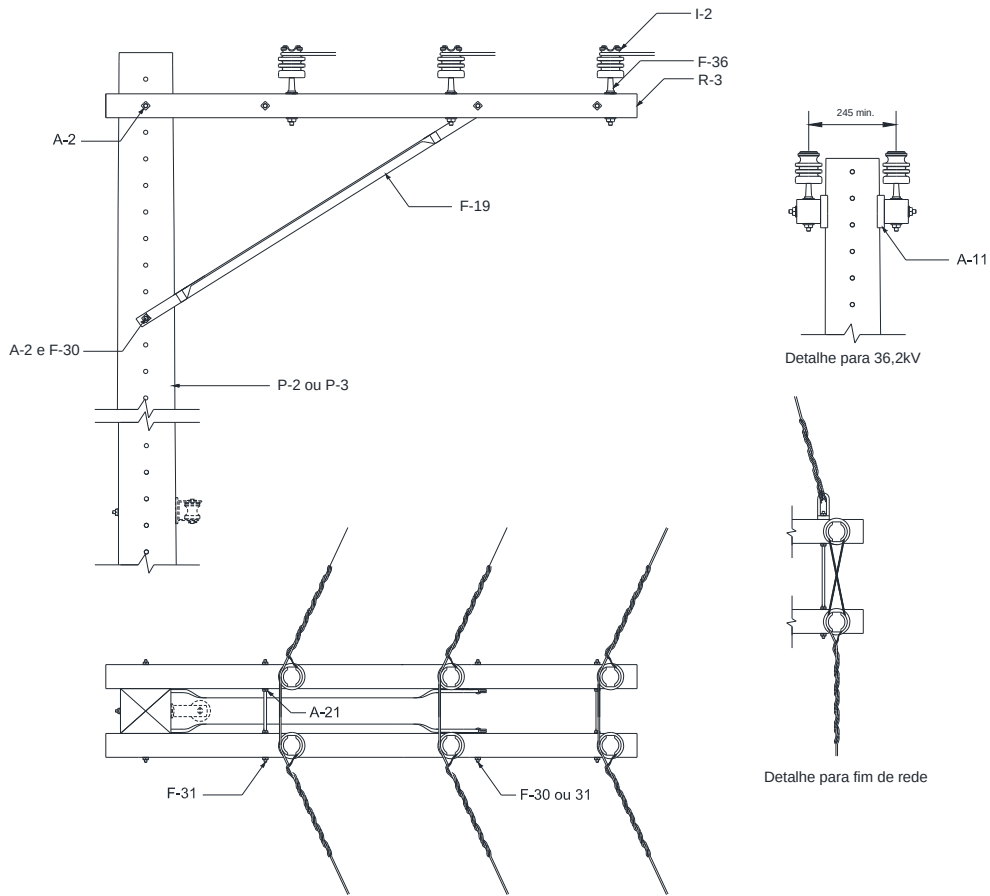


Figura 62 – Estrutura B2 – Poste de concreto de DT ou de madeira

LISTA DE MATERIAIS					
Item	Quant.	Descrição	Item	Quant.	Descrição
A-2	12	Arruela Quadrada	F-32	3	Parafuso de Rosca Dupla
A-21	4	Porca Quadrada	F-36	6	Pino para Isolador
A-11	2	Espaçador de Isoladores	I-02	6	Isolador de Pino
F-19	2	Mão Francesa Perfilada	P-2	1	Poste de Concreto Seção DT
F-30	6	Parafuso de Cabeça Quadrada	P-3	1	Poste de Madeira
F-31	2	Parafuso de Cabeça Abaulada	R-3	2	Cruzeta



NOTAS:

- 1 - A estrutura M2 é usada em ângulos, entretanto, pode ser empregada como estrutura de fim de rede;
- 2 - Utilizar os mesmos equipamentos para poste de madeira.

9.22 Estrutura B3

9.22.1 Poste de concreto de seção circular

Elaborado por: FECOERESP	Aprovado por: Grupo Técnico de Padronização	Data de vigência: 01/03/2023	Página: 91 de 207
-----------------------------	--	---------------------------------	----------------------

	Tipo: Norma Técnica e Padronização	NTC-D-01
	Área de Aplicação: Distribuição de Energia Elétrica	Versão: 02/23
	Título do Documento: Rede de Distribuição de Energia Elétrica Aérea com Condutores Nus – Estruturas (Convencional)	

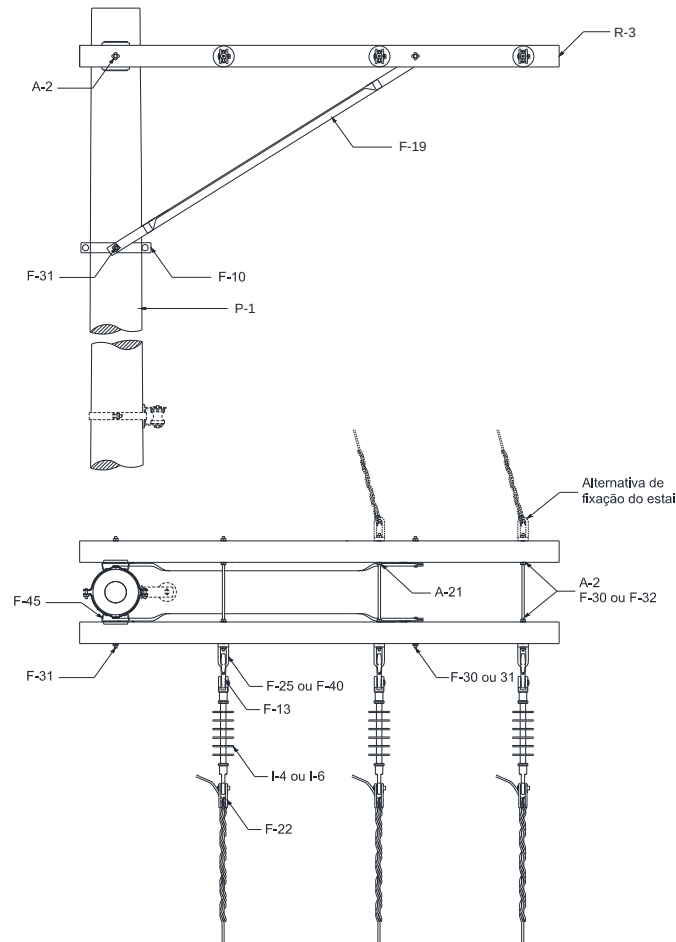


Figura 63 – Estrutura B3 – Poste de concreto de seção circular

LISTA DE MATERIAIS					
Item	Quant.	Descrição	Item	Quant.	Descrição
A-2	13	Arruela Quadrada	F-31	6	Parafuso de Cabeça Abaulada
A-21	6	Porca Quadrada	F-32	3	Parafuso Rosca Dupla
F-10	2	Cinta para Poste Seção Circular	F-40	3	Porca Olhal
F-13	3	Gancho Olhal	F-45	2	Sela para Cruzeta
F-19	2	Mão Francesa Perfilada	P-1	1	Poste de Concreto de Seção Circular
F-22	3	Manilha Sapatilha	I-4	6	Isolador de Disco
F-25	3	Olhal para Parafuso	I-6	3	Isolador de Suspensão
F-30	5	Parafuso de Cabeça Quadrada	R-3	2	Cruzeta



NOTA:

1 – A estrutura B3 é usada em fim de rede;

2 – Na montagem poderá optar pela instalação de estaiamento conforme item 13.

9.22.2 Poste de concreto de seção duplo T (DT)

Elaborado por: FECOERESP	Aprovado por: Grupo Técnico de Padronização	Data de vigência: 01/03/2023	Página: 92 de 207
-----------------------------	--	---------------------------------	----------------------

	Tipo: Norma Técnica e Padronização	NTC-D-01
	Área de Aplicação: Distribuição de Energia Elétrica	Versão: 02/23
	Título do Documento: Rede de Distribuição de Energia Elétrica Aérea com Condutores Nus – Estruturas (Convencional)	

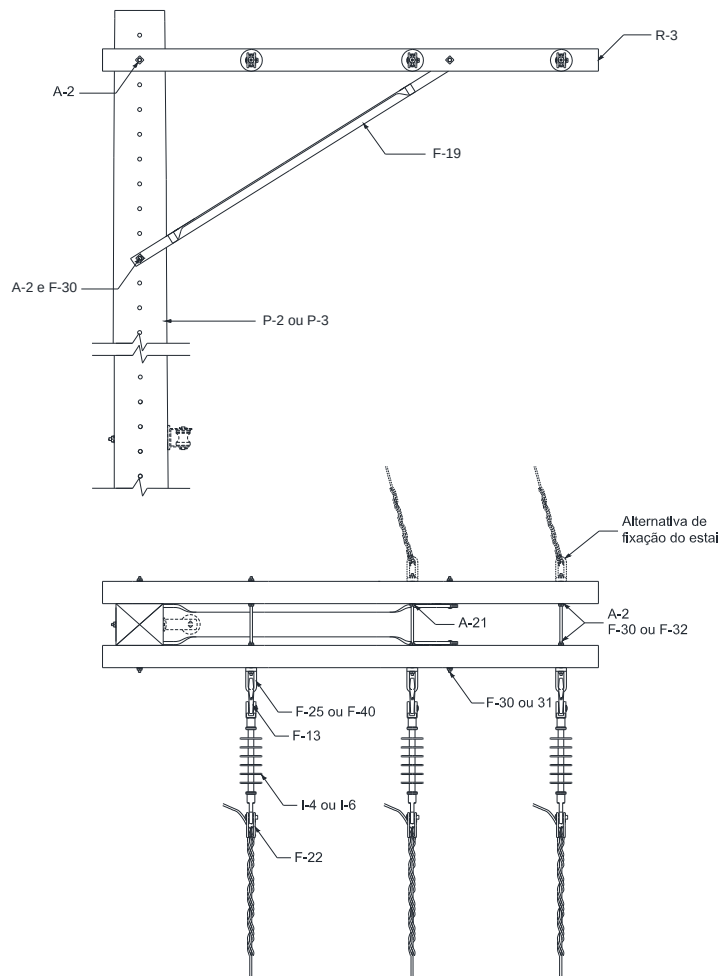


Figura 64 – Estrutura B3 – Poste de concreto de DT ou de madeira

LISTA DE MATERIAIS					
Item	Quant.	Descrição	Item	Quant.	Descrição
A-2	13	Arruela Quadrada	F-32	4	Parafuso Rosca Dupla
A-21	6	Porca Quadrada	F-40	3	Porca Olhal
F-13	3	Gancho Olhal	P-2	1	Poste de Concreto de Seção DT
F-19	4	Mão Francesa Perfilada	P-3	1	Poste de Madeira
F-22	3	Manilha Sapatilha	I-4	6	Isolador de Disco
F-25	3	Olhal para Parafuso	I-6	3	Isolador de Suspensão
F-30	7	Parafuso de Cabeça Quadrada	R-3	2	Cruzeta
F-31	2	Parafuso de Cabeça Abaulada			

NOTAS:

- 1 – A estrutura B3 é usada em fim de rede;
- 2 – Na montagem poderá optar pela instalação de estaiamento conforme item 13.
- 3 – Utilizar os mesmos equipamentos para poste de madeira.

9.23 Estrutura B3 – 2

9.23.1 Poste de concreto de seção circular

Elaborado por: FECOERESP	Aprovado por: Grupo Técnico de Padronização	Data de vigência: 01/03/2023	Página: 93 de 207
-----------------------------	--	---------------------------------	----------------------



CERPRO

Tipo: Norma Técnica e Padronização

Área de Aplicação: Distribuição de Energia Elétrica

Título do Documento: Rede de Distribuição de Energia Elétrica Aérea com Condutores Nus – Estruturas (Convencional)

NTC-D-01

Versão: 02/23



CERPRO

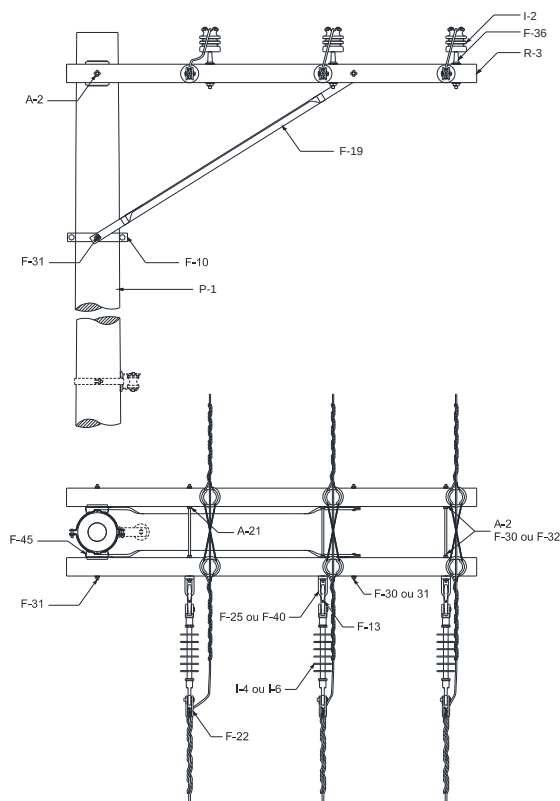


Figura 65 – Estrutura B3-2 – Poste de concreto de seção circular

LISTA DE MATERIAIS					
Item	Quant.	Descrição	Item	Quant.	Descrição
A-2	12	Arruela Quadrada	F-32	2	Parafuso Rosca Dupla
A-11	2	Espaçador de Isoladores	F-36	6	Pino para Isolador
A-21	6	Porca Quadrada	F-40	3	Porca Olhal
F-10	2	Cinta para Poste Seção Circular	F-45	2	Sela para Cruzeta
F-13	3	Gancho Olhal	I-2	3	Isolador de Pino
F-20	4	Mão Francesa Plana	I-4	3	Isolador de Disco
F-22	3	Manilha Sapatilha	I-6	63	Isolador de Suspensão
F-25	3	Olhal para Parafuso	R-3	2	Cruzeta
F-30	4	Parafuso de Cabeça Quadrada	P-1	1	Poste de Concreto de Seção Circular
F-31	8	Parafuso de Cabeça Abaulada			

NOTA:

1 – A estrutura B3-2 é empregada em mudança de seção quando pelo menos um dos condutores de alumínio é inferior ao limite de 2AWG;



2 – Utilizar espaçadores de isoladores caso a distância entre isoladores seja inferior a 245mm na classe 36,2kV.

Elaborado por:
FECOERESP

Aprovado por:
Grupo Técnico de Padronização

Data de vigência:
01/03/2023

Página:
94 de 207

	Tipo: Norma Técnica e Padronização	NTC-D-01
	Área de Aplicação: Distribuição de Energia Elétrica	Versão: 02/23
	Título do Documento: Rede de Distribuição de Energia Elétrica Aérea com Condutores Nus – Estruturas (Convencional)	

9.23.2 Poste de concreto de seção duplo T (DT)

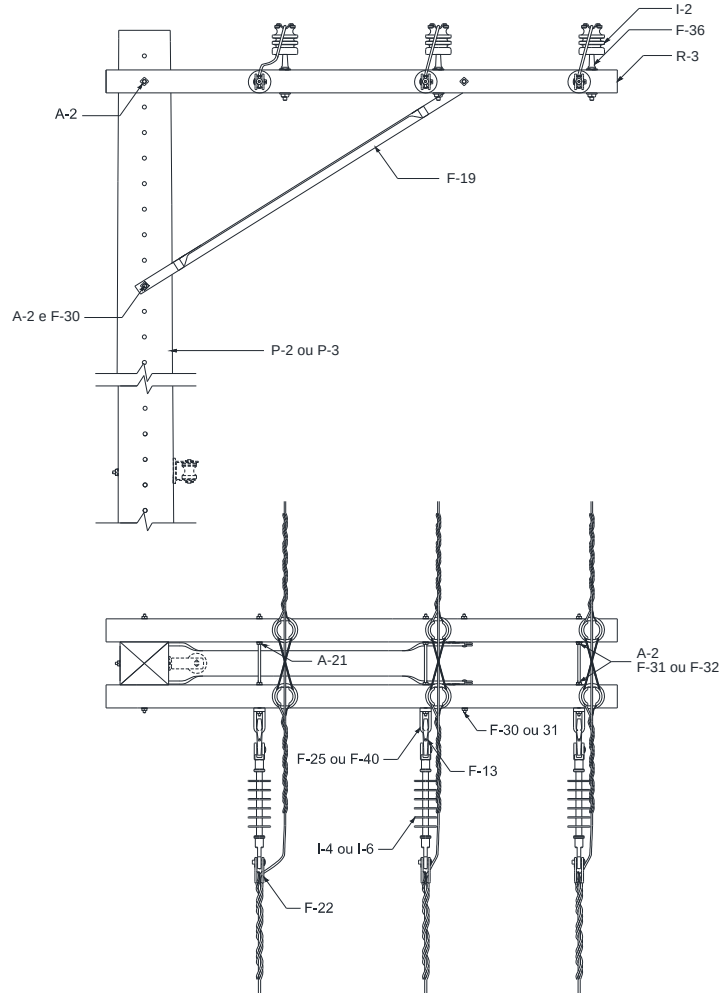




Figura 66 – Estrutura B3-2 – Poste de concreto de DT ou de madeira

LISTA DE MATERIAIS					
Item	Quant.	Descrição	Item	Quant.	Descrição
A-2	13	Arruela Quadrada	F-32	3	Parafuso de Rosca Dupla
A-11	2	Espaçador de Isoladores	F-36	6	Pino para isolador
A-21	6	Porca Quadrada	I-2	6	Isolador de Pino
F-13	3	Gancho Olhal	I-4	6	Isolador de Disco
F-19	2	Mão Francesa Perfilada	I-6	3	Isolador de Suspensão
F-22	3	Manilha Sapatilha	P-2	1	Poste de Concreto de Seção DT
F-25	3	Olhal para Parafuso	P-3	1	Poste de Madeira
F-30	7	Parafuso de Cabeça Quadrada	R-3	2	Cruzeta
F-31	2	Parafuso de Cabeça Abaulada			

NOTAS:

- 1 – A estrutura B3-2 é empregada em mudança de seção quando pelo menos um dos condutores de alumínio é inferior ao limite de 2AWG;
- 2 – Utilizar os mesmos equipamentos para poste de madeira.

Elaborado por: FECOERESP	Aprovado por: Grupo Técnico de Padronização	Data de vigência: 01/03/2023	Página: 95 de 207
-----------------------------	--	---------------------------------	----------------------

	Tipo: Norma Técnica e Padronização	NTC-D-01
	Área de Aplicação: Distribuição de Energia Elétrica	Versão: 02/23
	Título do Documento: Rede de Distribuição de Energia Elétrica Aérea com Condutores Nus – Estruturas (Convencional)	

9.24 Estrutura B4

9.24.1 Poste de concreto de seção circular

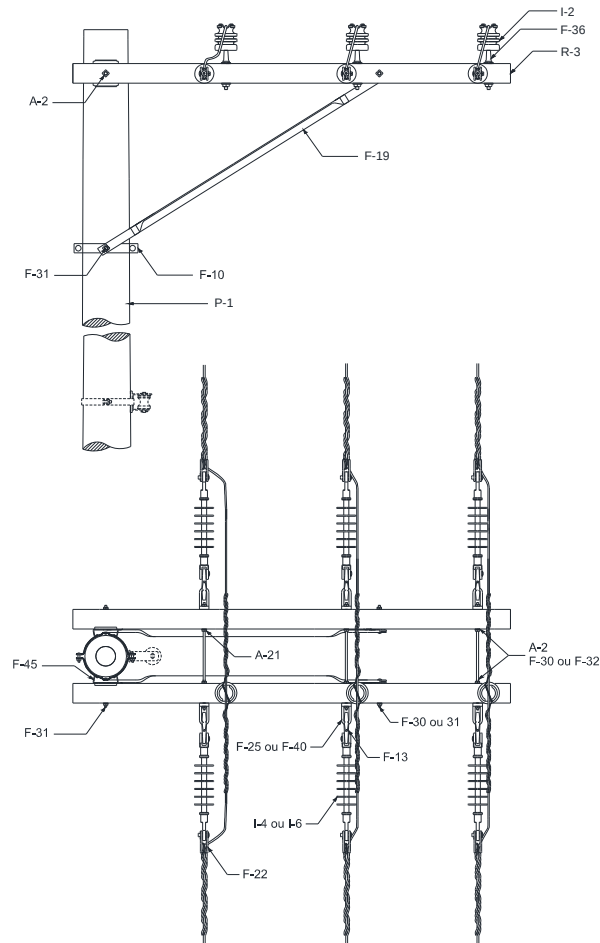




Figura 67 – Estrutura B4 – Poste de concreto de seção circular

LISTA DE MATERIAIS					
Item	Quant.	Descrição	Item	Quant.	Descrição
A-2	10	Arruela Quadrada	F-32	3	Parafuso Rosca Dupla
A-21	6	Porca Quadrada	F-36	3	Pino para isolador
F-10	2	Cinta para Poste Seção Circular	F-40	6	Porca Olhal
F-13	6	Gancho Olhal	F-45	2	Sela para Cruzeta
F-19	2	Mão Francesa Perfilada	P-1	1	Poste de Concreto de Seção Circular
F-22	6	Manilha Sapatilha	I-2	3	Isolador de Pino
F-25	6	Olhal para Parafuso	I-4	6	Isolador de Disco
F-30	5	Parafuso de Cabeça Quadrada	I-6	6	Isolador de Suspensão
F-31	6	Parafuso de Cabeça Abaulada	R-3	2	Cruzeta

NOTA:

1 - A estrutura B4 é geralmente usada em ângulos ou tangentes quando há mudança de seção.

Elaborado por: FECOERESP	Aprovado por: Grupo Técnico de Padronização	Data de vigência: 01/03/2023	Página: 96 de 207
-----------------------------	--	---------------------------------	----------------------

	Tipo: Norma Técnica e Padronização	NTC-D-01
	Área de Aplicação: Distribuição de Energia Elétrica	Versão: 02/23
	Título do Documento: Rede de Distribuição de Energia Elétrica Aérea com Condutores Nus – Estruturas (Convencional)	

9.24.2 Poste de concreto de seção duplo T (DT)

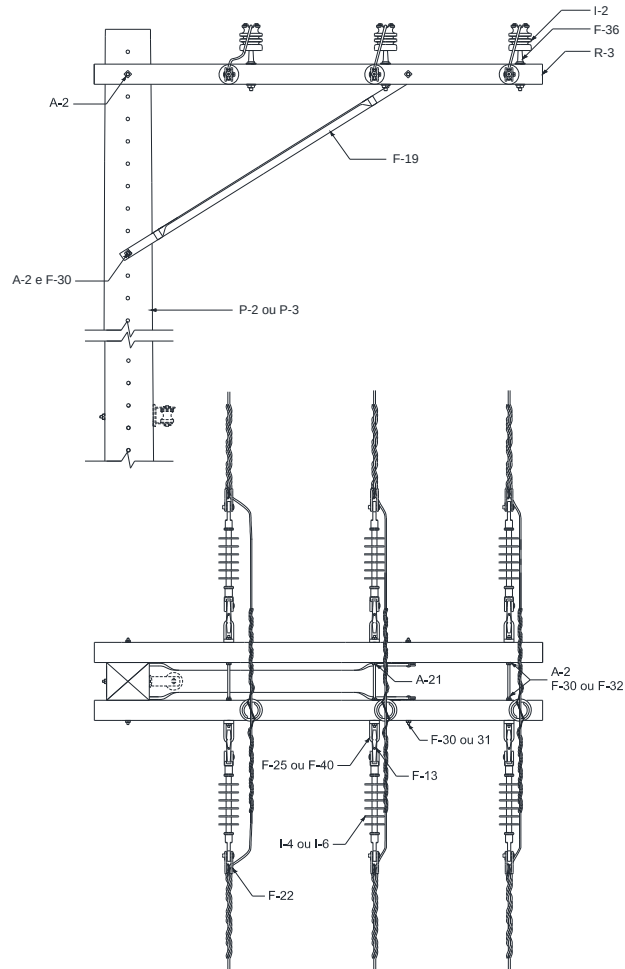




Figura 68 – Estrutura B4 – Poste de concreto de DT ou de madeira

LISTA DE MATERIAIS					
Item	Quant.	Descrição	Item	Quant.	Descrição
A-2	12	Arruela Quadrada	F-36	3	Pino para isolador
A-21	6	Porca Quadrada	F-40	6	Porca Olhal
F-13	6	Gancho Olhal	P-2	1	Poste de Concreto de Seção DT
F-19	4	Mão Francesa Perfilada	P-3	1	Poste de Madeira
F-22	6	Manilha Sapatilha	I-2	3	Isolador de Pino
F-25	6	Olhal para Parafuso	I-4	6	Isolador de Disco
F-30	7	Parafuso de Cabeça Quadrada	I-6	6	Isolador de Suspensão
F-31	2	Parafuso de Cabeça Abaulada	R-3	2	Cruzeta
F-32	4	Parafuso Rosca Dupla			

NOTAS:

- 1 - A estrutura B4 é geralmente usada em ângulos ou em tangentes quando há mudança de seção;
- 2 - Utilizar mesmos equipamentos para poste de madeira.

Elaborado por: FECOERESP	Aprovado por: Grupo Técnico de Padronização	Data de vigência: 01/03/2023	Página: 97 de 207
-----------------------------	--	---------------------------------	----------------------

	Tipo: Norma Técnica e Padronização	NTC-D-01
	Área de Aplicação: Distribuição de Energia Elétrica	Versão: 02/23
	Título do Documento: Rede de Distribuição de Energia Elétrica Aérea com Condutores Nus – Estruturas (Convencional)	

9.25 Estrutura TE

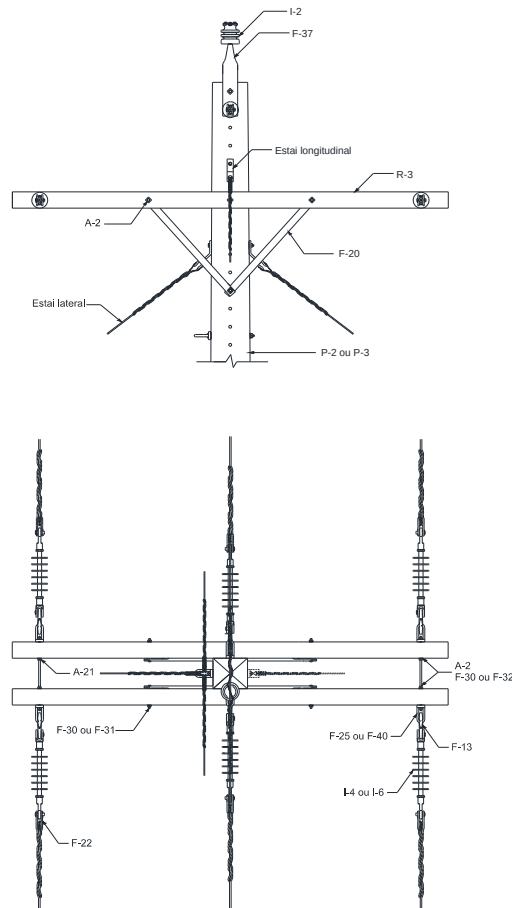



Figura 69 – Estrutura TE – Poste de concreto de DT ou de madeira

LISTA DE MATERIAIS					
Item	Quant.	Descrição	Item	Quant.	Descrição
A-2	9	Arruela Quadrada	F-37	2	Pino para isolador
A-21	4	Porca Quadrada	F-37	1	Pino de Topo
F-13	6	Gancho Olhal	F-40	6	Porca Olhal
F-20	4	Mão Francesa Plana	P-2	1	Poste de Concreto de Seção DT
F-22	6	Manilha Sapatilha	P-3	1	Poste de Madeira
F-25	6	Olhal para Parafuso	I-2	3	Isolador de Pino
F-30	10	Parafuso de Cabeça Quadrada	I-4	12	Isolador de Disco
F-31	4	Parafuso de Cabeça Abaulada	I-6	6	Isolador de Suspensão
F-32	3	Parafuso Rosca Dupla	R-3	2	Cruzeta

NOTAS:

- 1 - A estrutura TE é geralmente usada em ângulos ou em tangentes quando há mudança de seção;
- 2 - Em redes rurais é possível retirar os isoladores de pino das fases laterais, fazendo a passagem dos condutores por baixo das cruzetas, desde que sejam obedecidos os afastamentos mínimos;
- 3 - Na montagem poderá optar pela instalação de isoladores na passagem dos condutores das extremidades;
- 4 - Utilizar mesmos equipamentos para poste de madeira.

Elaborado por: FECOERESP	Aprovado por: Grupo Técnico de Padronização	Data de vigência: 01/03/2023	Página: 98 de 207
-----------------------------	--	---------------------------------	----------------------

 CERPRO	Tipo: Norma Técnica e Padronização	NTC-D-01
	Área de Aplicação: Distribuição de Energia Elétrica	Versão: 02/23
	Título do Documento: Rede de Distribuição de Energia Elétrica Aérea com Condutores Nus – Estruturas (Convencional)	

9.26 Estrutura HT

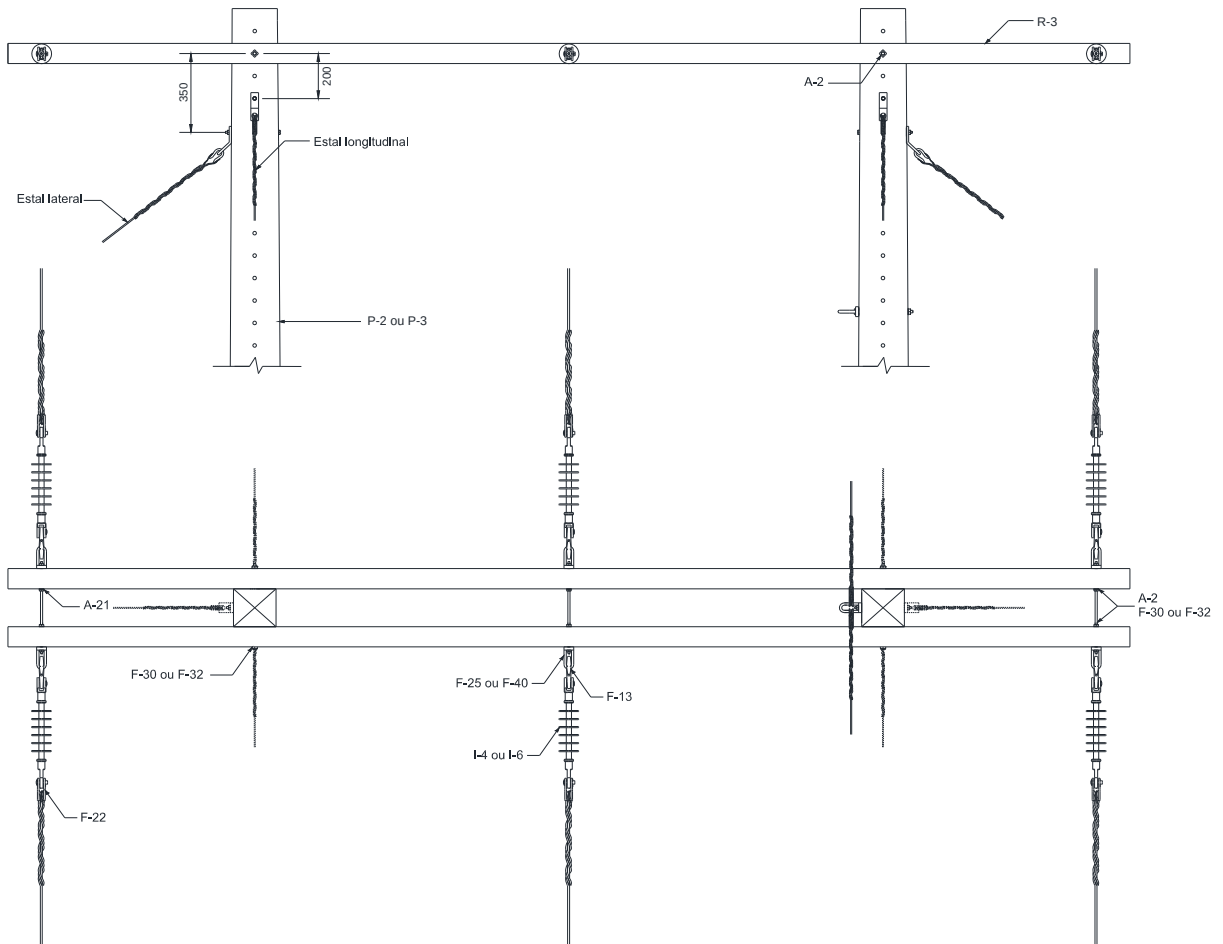




Figura 70 – Estrutura HT – Poste de concreto de DT ou de madeira

LISTA DE MATERIAIS					
Item	Quant.	Descrição	Item	Quant.	Descrição
A-2	10	Arruela Quadrada	F-40	6	Porca Olhal
A-21	6	Porca Quadrada	P-2	2	Poste de Concreto de Seção DT
F-13	6	Gancho Olhal	P-3	2	Poste de Madeira
F-22	6	Manilha Sapatilha	I-4	12	Isolador de Disco
F-25	6	Olhal para Parafuso	I-6	6	Isolador de Suspensão
F-30	5	Parafuso de Cabeça Quadrada	R-3	2	Cruzeta
F-32	3	Parafuso Rosca Dupla			

NOTAS:

- 1 – A estrutura HT é geralmente usada em vãos longos;
- 2 – Na montagem poderá optar pela instalação de isoladores na passagem dos condutores;
- 3 – Utilizar mesmos equipamentos para poste de madeira.

Elaborado por: FECOERESP	Aprovado por: Grupo Técnico de Padronização	Data de vigência: 01/03/2023	Página: 99 de 207
-----------------------------	--	---------------------------------	----------------------

	Tipo: Norma Técnica e Padronização	NTC-D-01
	Área de Aplicação: Distribuição de Energia Elétrica	Versão: 02/23
	Título do Documento: Rede de Distribuição de Energia Elétrica Aérea com Condutores Nus – Estruturas (Convencional)	

9.27 Estrutura HTE

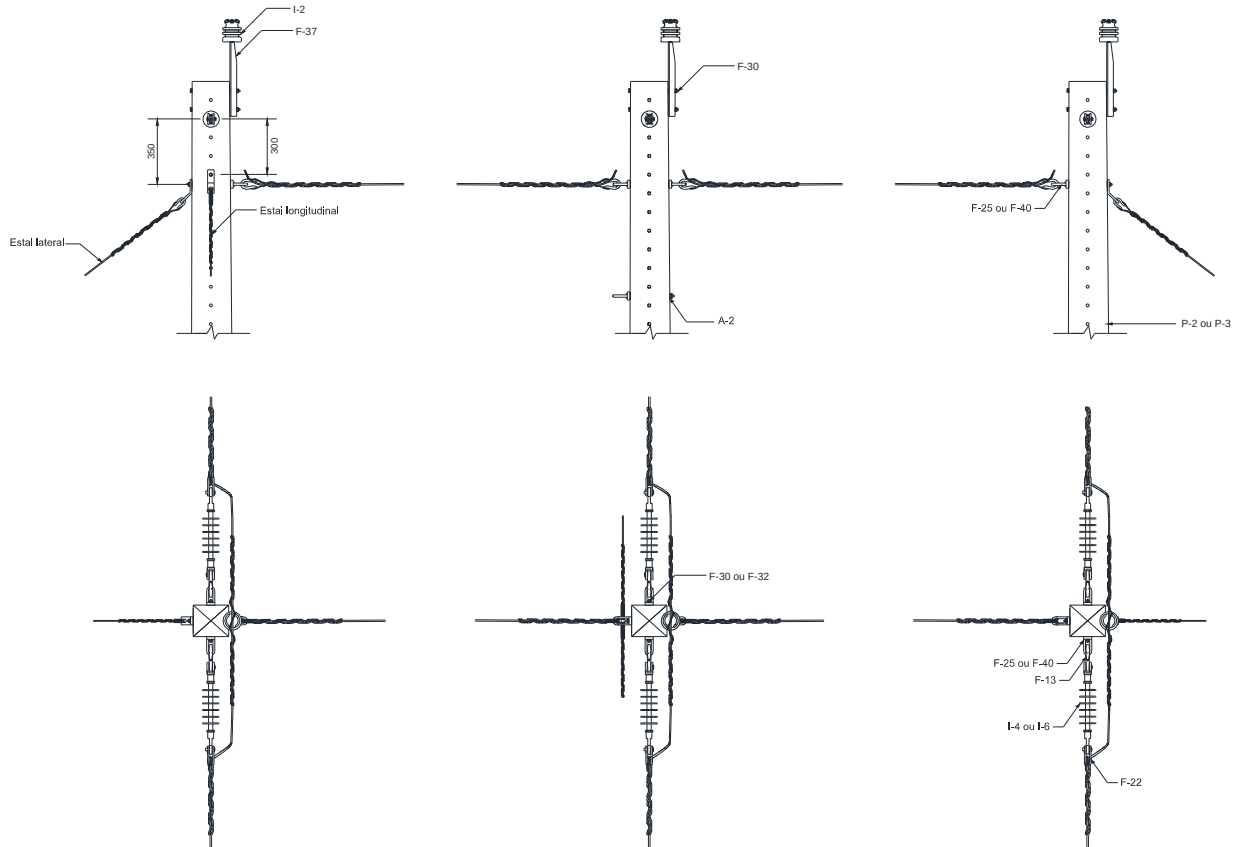




Figura 71 – Estrutura HTE – Poste de concreto de DT ou de madeira

LISTA DE MATERIAIS					
Item	Quant.	Descrição	Item	Quant.	Descrição
A-2	6	Arruela Quadrada	F-40	6	Porca Olhal
F-13	6	Gancho Olhal	P-2	3	Poste de Concreto de Seção DT
F-22	6	Manilha Sapatilha	P-3	3	Poste de Madeira
F-25	6	Olhal para Parafuso	I-2	3	Isolador de Pino
F-30	9	Parafuso de Cabeça Quadrada	I-4	12	Isolador de Disco
F-32	3	Parafuso Rosca Dupla	I-6	6	Isolador de Suspensão
F-37	3	Pino de Topo			

NOTAS:

- 1 - A estrutura HTE é geralmente usada em vãos longos;
- 2 - O cabo de aço poderá ser substituído por cruzeta;
- 3 - Utilizar mesmos equipamentos para poste de madeira.

Elaborado por: FECOERESP	Aprovado por: Grupo Técnico de Padronização	Data de vigência: 01/03/2023	Página: 100 de 207
-----------------------------	--	---------------------------------	-----------------------

	Tipo: Norma Técnica e Padronização	NTC-D-01
	Área de Aplicação: Distribuição de Energia Elétrica	Versão: 02/23
	Título do Documento: Rede de Distribuição de Energia Elétrica Aérea com Condutores Nus – Estruturas (Convencional)	

9.28 Estrutura P1

9.28.1 Poste de concreto de seção circular

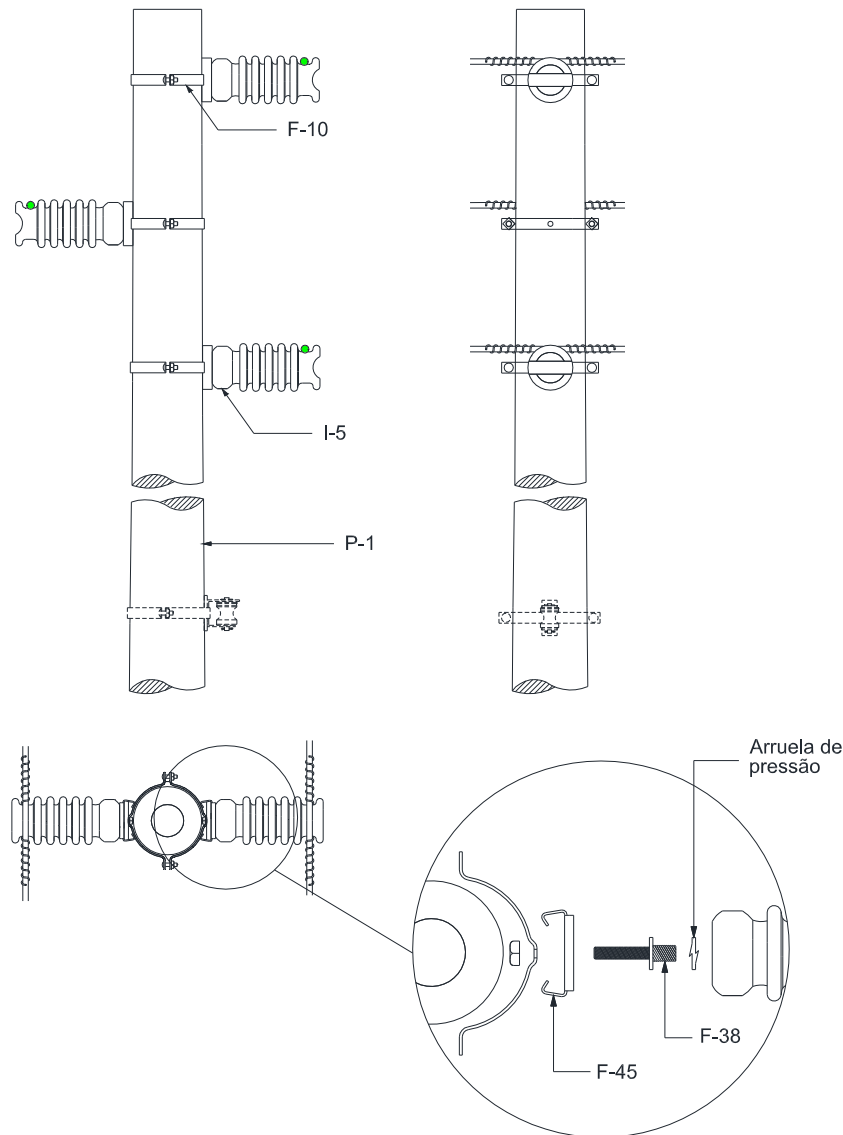


Figura 72 – Estrutura P1 – Poste de concreto de seção circular



LISTA DE MATERIAIS					
Item	Quant.	Descrição	Item	Quant.	Descrição
F-10	3	Cinta para Poste Circular	P-1	1	Poste de Concreto de Seção Circular
F-38	3	Pino para Isolador Pilar	I-5	3	Isolador de Pilar
F-45	3	Sela para Cruzeta			

NOTA:

1 – A estrutura P1 é usada em tangentes, podendo também ser usada em ângulos até 20°.

9.28.2 Poste de concreto de seção duplo T (DT)

Elaborado por: FECOERESP	Aprovado por: Grupo Técnico de Padronização	Data de vigência: 01/03/2023	Página: 101 de 207
-----------------------------	--	---------------------------------	-----------------------

	Tipo: Norma Técnica e Padronização	NTC-D-01
	Área de Aplicação: Distribuição de Energia Elétrica	Versão: 02/23
	Título do Documento: Rede de Distribuição de Energia Elétrica Aérea com Condutores Nus – Estruturas (Convencional)	

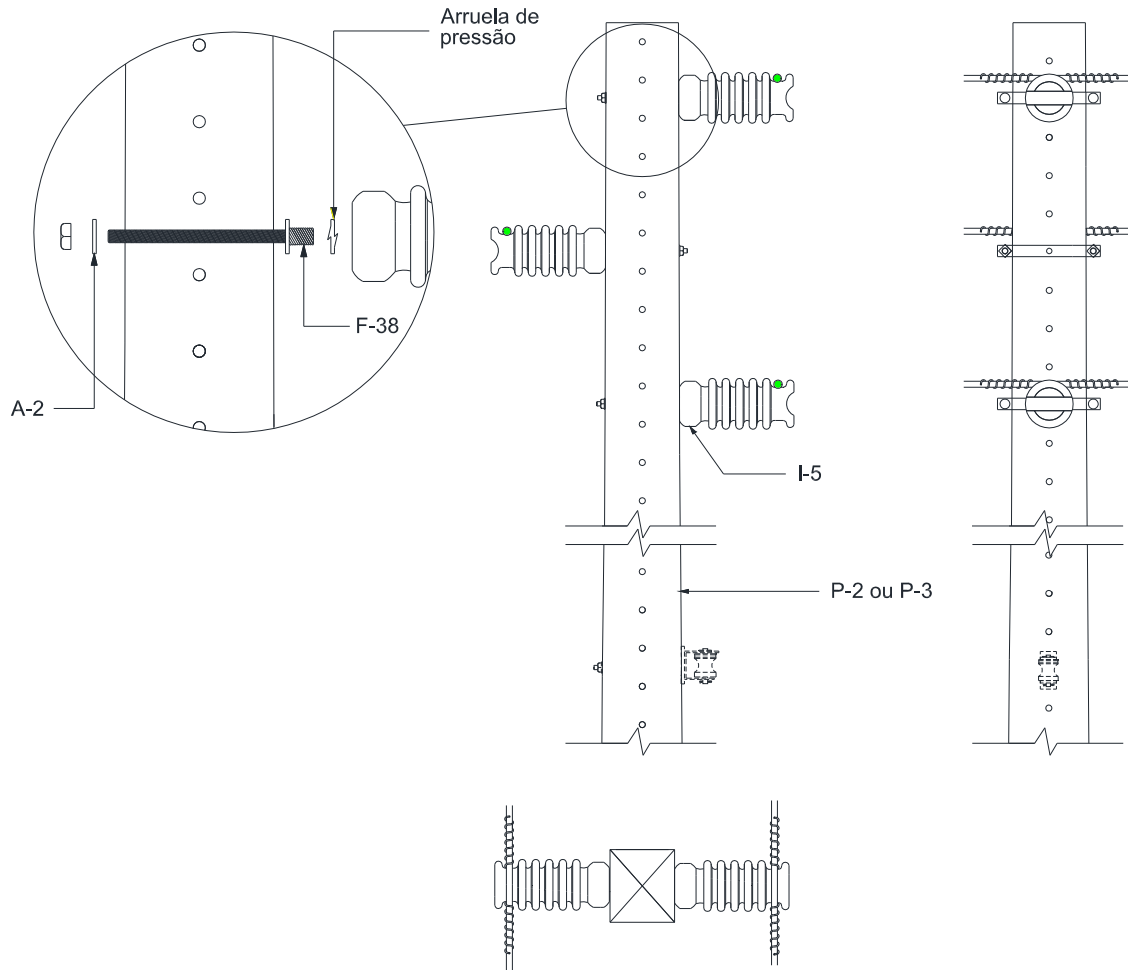




Figura 73 - Estrutura P1 - Poste de concreto de DT ou madeira

LISTA DE MATERIAIS					
Item	Quant.	Descrição	Item	Quant.	Descrição
A-2	3	Arruela Quadra	P-2	1	Poste de Concreto de Seção DT
F-38	3	Pino para Isolador Pilar	P-3	1	Poste de Madeira
I-5	3	Isolador de Pilar			

NOTA:

- 1 - A estrutura P1 é usada em tangentes, podendo também ser usada em ângulos até 20°;
- 2 - Utilizar mesmos equipamentos para poste de madeira.

Elaborado por: FECOERESP	Aprovado por: Grupo Técnico de Padronização	Data de vigência: 01/03/2023	Página: 102 de 207
-----------------------------	--	---------------------------------	-----------------------

	Tipo: Norma Técnica e Padronização	NTC-D-01
	Área de Aplicação: Distribuição de Energia Elétrica	Versão: 02/23
	Título do Documento: Rede de Distribuição de Energia Elétrica Aérea com Condutores Nus – Estruturas (Convencional)	

9.29 Estrutura P2

9.29.1 Poste de concreto de seção circular

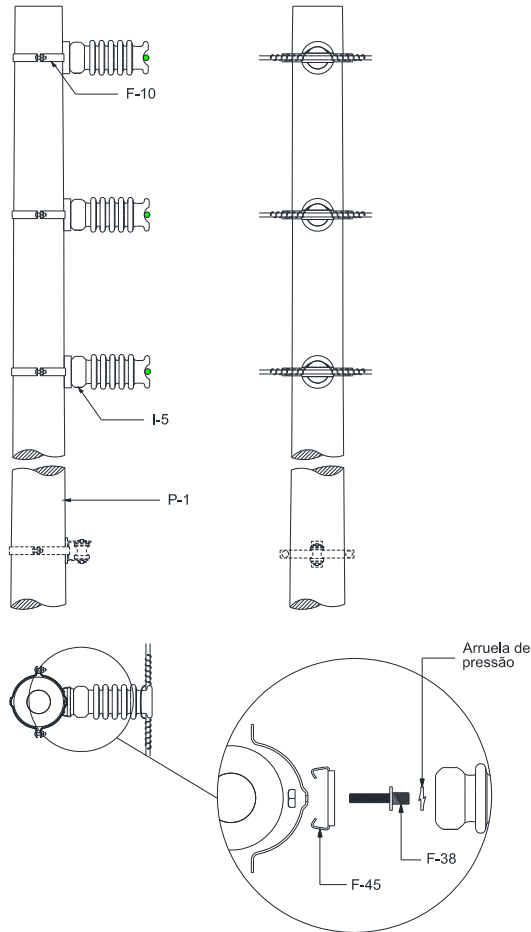




Figura 74 - Estrutura P2 - Poste de concreto de seção circular

LISTA DE MATERIAIS					
Item	Quant.	Descrição	Item	Quant.	Descrição
F-10	3	Cinta para Poste Circular	P-1	1	Poste de Concreto de Seção Circular
F-38	3	Pino para Isolador Pilar	I-5	3	Isolador de Pilar
F-45	3	Sela para Cruzeta			

NOTAS:

- 1 - A estrutura P2 pode ser usada em ângulo horizontal de até 60°;
- 2 - Para ângulo superior a 20° a amarração deve ser feita no topo do isolador.

Elaborado por: FECOERESP	Aprovado por: Grupo Técnico de Padronização	Data de vigência: 01/03/2023	Página: 103 de 207
-----------------------------	--	---------------------------------	-----------------------

 CERPRO	Tipo: Norma Técnica e Padronização	NTC-D-01
	Área de Aplicação: Distribuição de Energia Elétrica	Versão: 02/23
	Título do Documento: Rede de Distribuição de Energia Elétrica Aérea com Condutores Nus – Estruturas (Convencional)	 CERPRO

9.29.2 Poste de concreto de seção duplo T (DT)

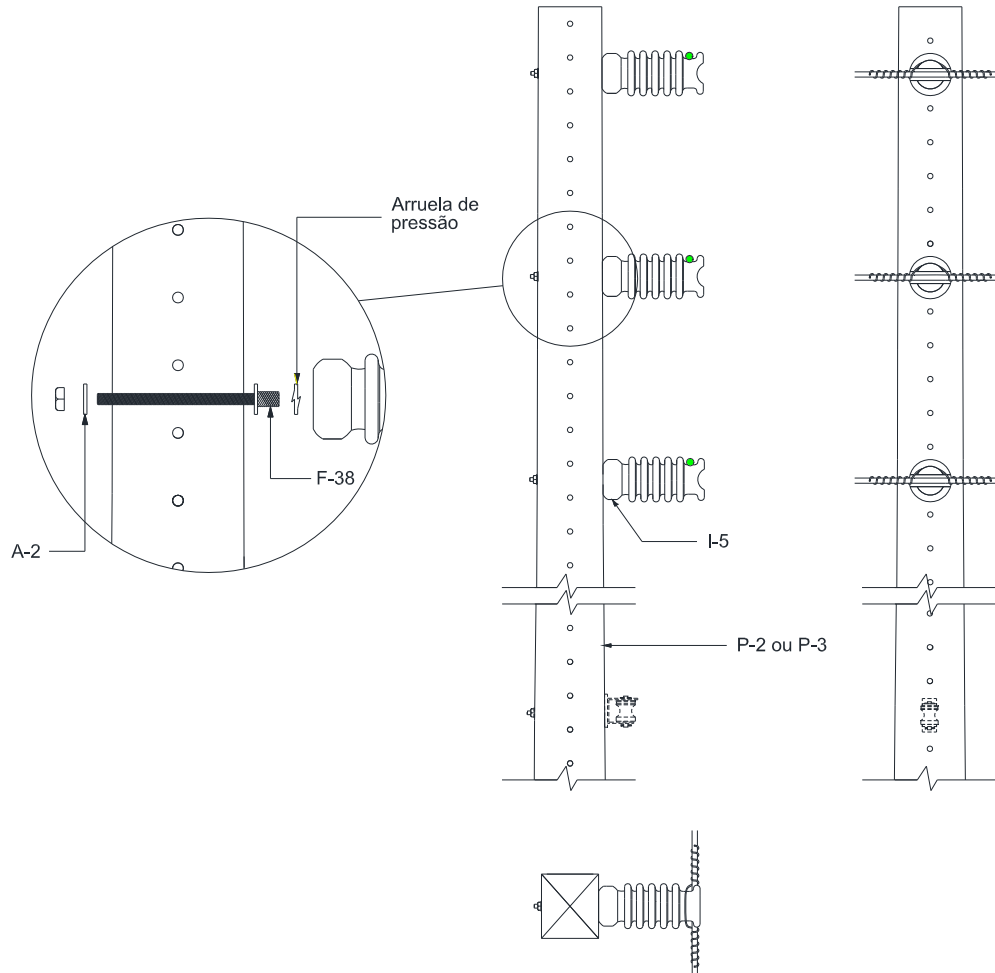




Figura 75 – Estrutura P2 – Poste de concreto de DT ou madeira

LISTA DE MATERIAIS					
Item	Quant.	Descrição	Item	Quant.	Descrição
A-2	3	Arruela Quadra	P-2	1	Poste de Concreto de Seção DT
F-38	3	Pino para Isolador Pilar	P-3	1	Poste de Madeira
I-5	3	Isolador de Pilar			

NOTAS:

- 1 – A estrutura P2 pode ser usada em ângulo horizontal de até 60°;
- 2 – Para ângulo superior a 20° a amarração deve ser feita no topo do isolador;
- 3 – Utilizar mesmos equipamentos para poste de madeira.

Elaborado por: FECOERESP	Aprovado por: Grupo Técnico de Padronização	Data de vigência: 01/03/2023	Página: 104 de 207
------------------------------------	---	--	------------------------------

	Tipo: Norma Técnica e Padronização	NTC-D-01
	Área de Aplicação: Distribuição de Energia Elétrica	Versão: 02/23
	Título do Documento: Rede de Distribuição de Energia Elétrica Aérea com Condutores Nus – Estruturas (Convencional)	

9.30 Estrutura P3

9.30.1 Poste de concreto de seção circular

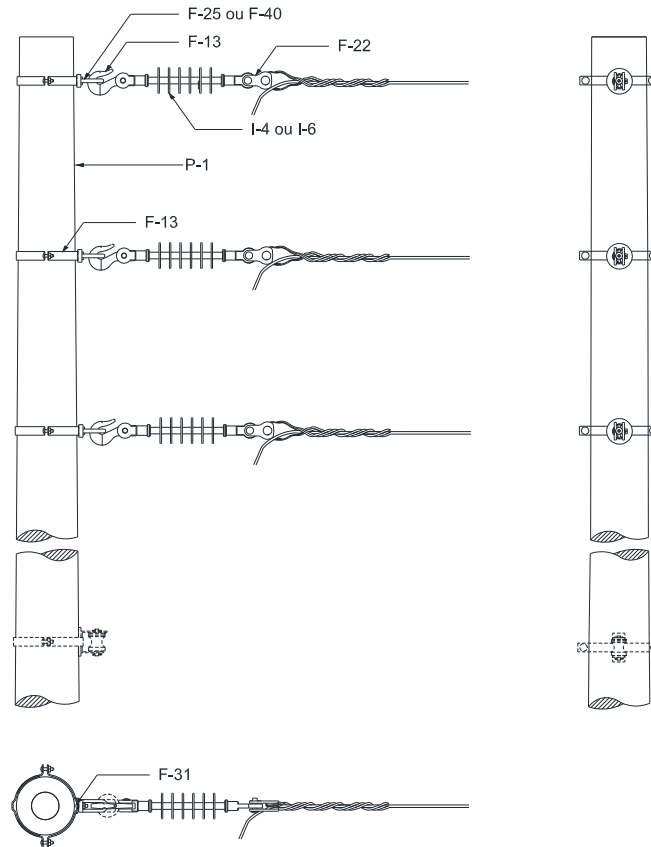


Figura 76 – Estrutura P3 – Poste de concreto de seção circular



LISTA DE MATERIAIS					
Item	Quant.	Descrição	Item	Quant.	Descrição
F-10	3	Cinta para Poste Circular	F-40	3	Porca Olhal
F-13	3	Gancho Olhal	P-1	1	Poste de Concreto de Seção Circular
F-22	3	Manilha Sapatilha	I-4	6	Isolador de Disco
F-25	3	Olhal para Parafuso	I-6	3	Isolador de Suspensão
F-31	3	Parafuso de Cabeça Abaulada			

NOTA:

1 – A estrutura P3 é usada em fim de rede.

9.30.2 Poste de concreto de seção duplo T (DT)

Elaborado por: FECOERESP	Aprovado por: Grupo Técnico de Padronização	Data de vigência: 01/03/2023	Página: 105 de 207
-----------------------------	--	---------------------------------	-----------------------

	Tipo: Norma Técnica e Padronização	NTC-D-01
	Área de Aplicação: Distribuição de Energia Elétrica	Versão: 02/23
	Título do Documento: Rede de Distribuição de Energia Elétrica Aérea com Condutores Nus – Estruturas (Convencional)	

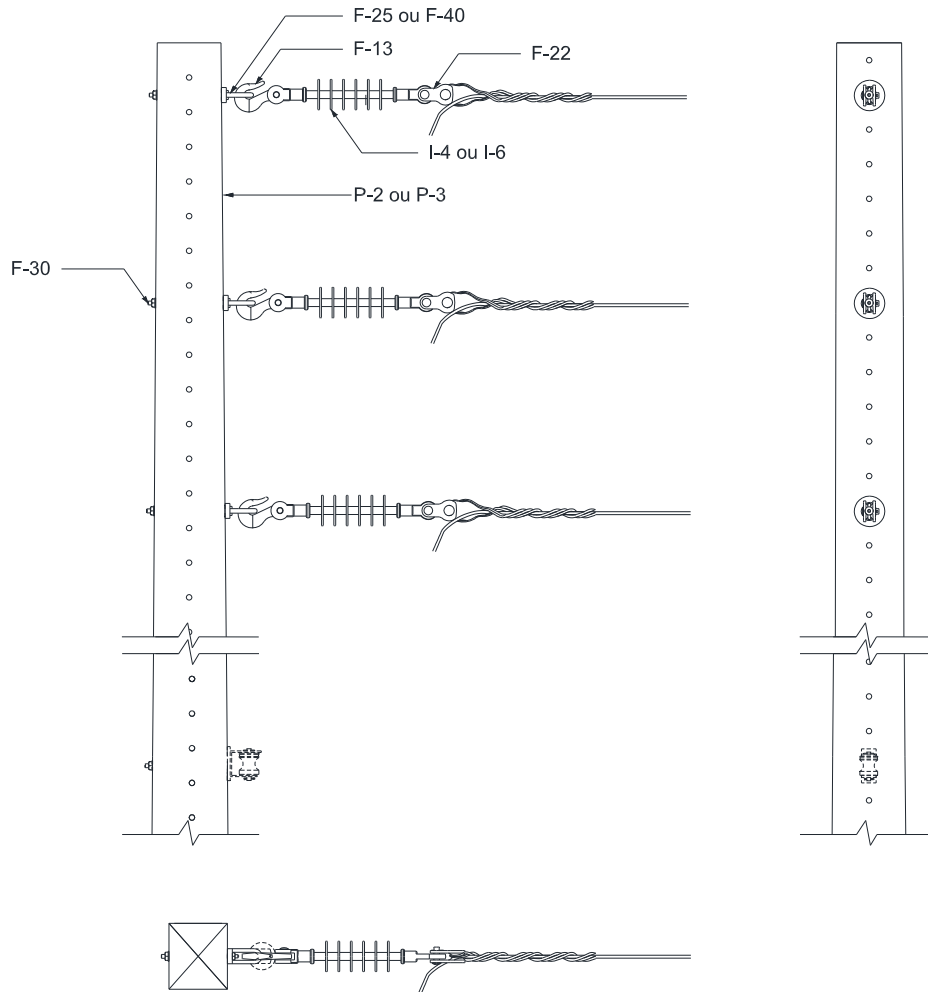




Figura 77 - Estrutura P3 - Poste de concreto de DT ou madeira

LISTA DE MATERIAIS					
Item	Quant.	Descrição	Item	Quant.	Descrição
A-2	3	Arruela Quadrada	F-40	3	Porca Olhal
F-13	3	Gancho Olhal	P-2	1	Poste de Concreto de Seção DT
F-22	3	Manilha Sapatilha	P-3	1	Poste de Madeira
F-25	3	Olhal para Parafuso	I-4	6	Isolador de Disco
F-30	3	Parafuso de Cabeça Quadrada	I-6	3	Isolador de Suspensão

NOTAS:

- 1 - A estrutura P3 é usada em fim de rede;
- 2 - Utilizar mesmos equipamentos para poste de madeira.

Elaborado por: FECOERESP	Aprovado por: Grupo Técnico de Padronização	Data de vigência: 01/03/2023	Página: 106 de 207
-----------------------------	--	---------------------------------	-----------------------

	Tipo: Norma Técnica e Padronização	NTC-D-01
	Área de Aplicação: Distribuição de Energia Elétrica	Versão: 02/23
	Título do Documento: Rede de Distribuição de Energia Elétrica Aérea com Condutores Nus – Estruturas (Convencional)	

9.31 Estrutura P4

9.31.1 Poste de concreto de seção circular

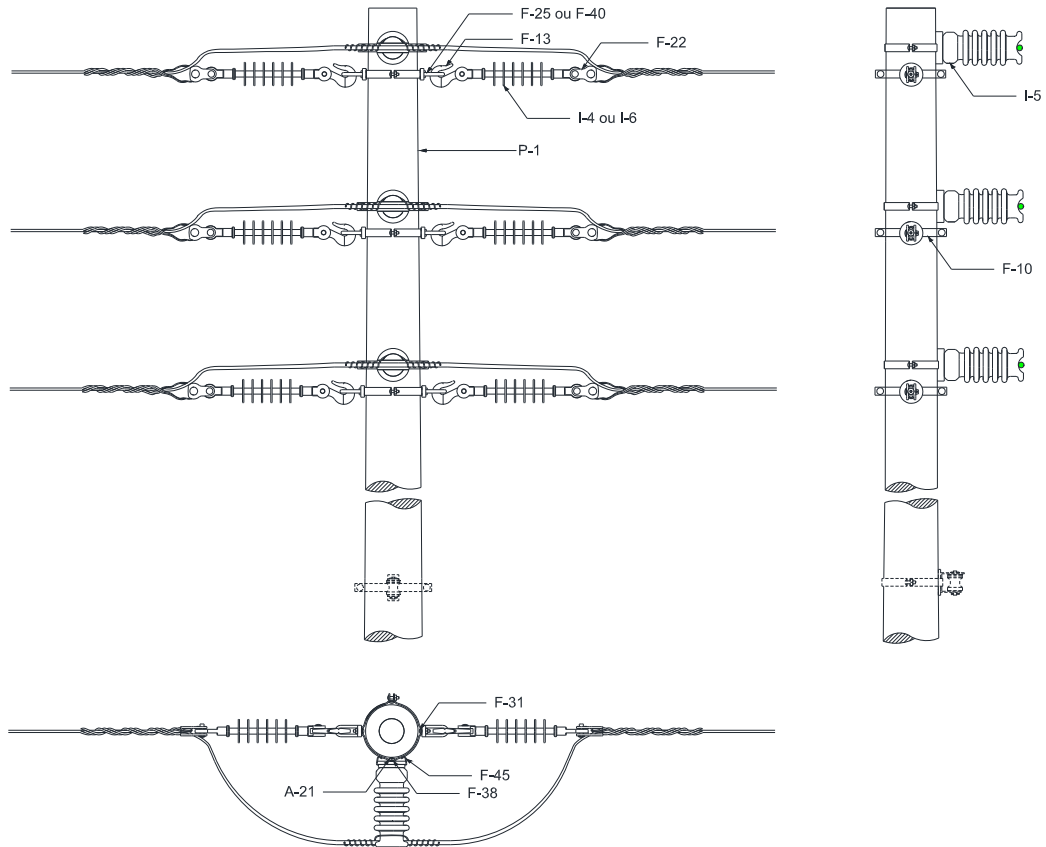


Figura 78 – Estrutura P4 – Poste de concreto de seção circular



LISTA DE MATERIAIS					
Item	Quant.	Descrição	Item	Quant.	Descrição
F-10	6	Cinta para Poste Circular	F-40	6	Porca Olhal
F-13	6	Gancho Olhal	F-45	3	Sela para Cruzeta
F-22	6	Manilha Sapatilha	P-1	1	Poste de Concreto de Seção Circular
F-25	6	Olhal para Parafuso	I-4	12	Isolador de Disco
F-31	6	Parafuso de Cabeça Abaulada	I-5	3	Isolador Pilar
F-38	3	Pino para Isolador Pilar	I-6	6	Isolador de Suspensão

NOTA:

1 - A estrutura P4 é usada em ângulos entre 60° e 90°, ou em tangentes quando há mudança de seção.

9.31.2 Poste de concreto de seção duplo T (DT)

Elaborado por: FECOERESP	Aprovado por: Grupo Técnico de Padronização	Data de vigência: 01/03/2023	Página: 107 de 207
-----------------------------	--	---------------------------------	-----------------------

	Tipo: Norma Técnica e Padronização	NTC-D-01
	Área de Aplicação: Distribuição de Energia Elétrica	Versão: 02/23
	Título do Documento: Rede de Distribuição de Energia Elétrica Aérea com Condutores Nus – Estruturas (Convencional)	

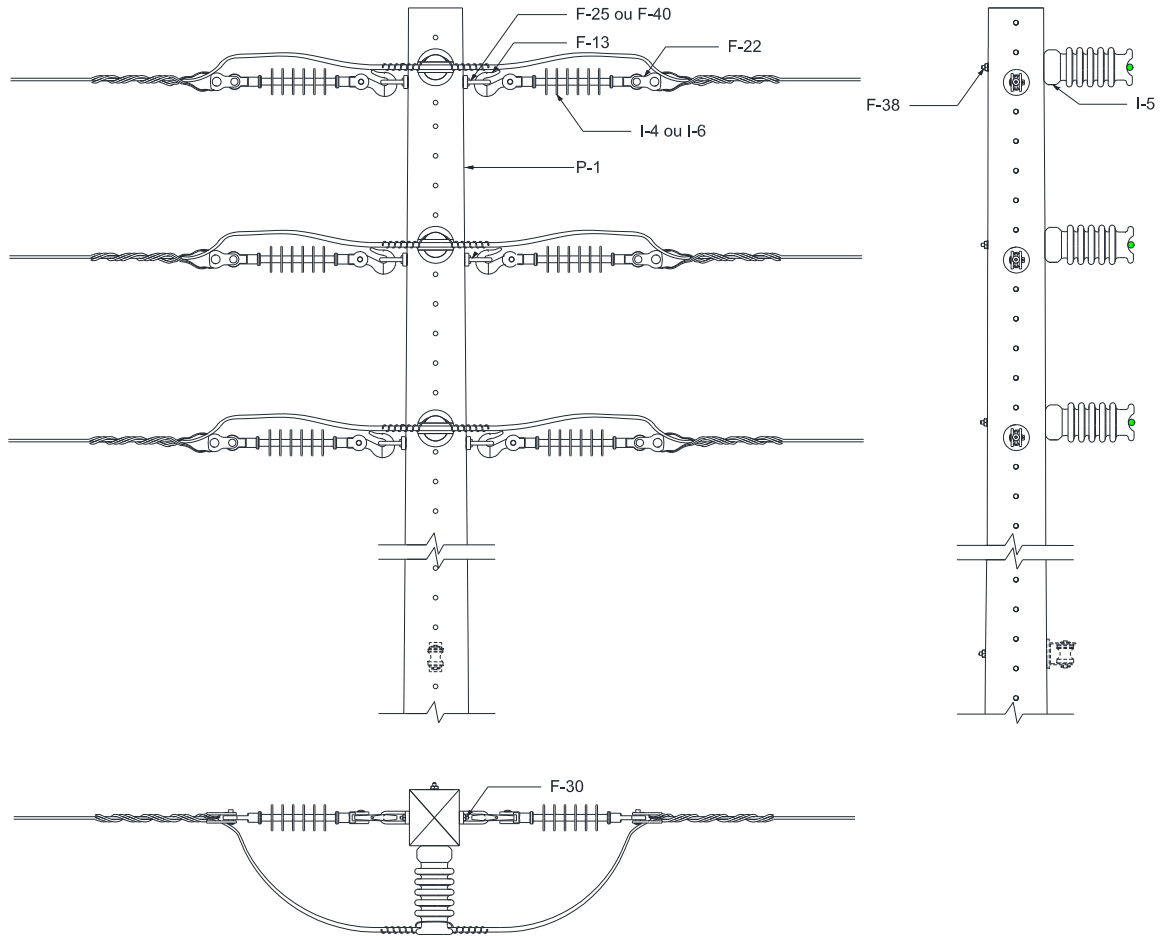




Figura 79 – Estrutura P4 – Poste de concreto de DT ou madeira

LISTA DE MATERIAIS					
Item	Quant.	Descrição	Item	Quant.	Descrição
F-13	6	Gancho Olhal	F-40	6	Porca Olhal
F-22	6	Manilha Sapatilha	P-2	1	Poste de Concreto de Seção DT
F-25	6	Olhal para Parafuso	P-3	1	Poste de Madeira
F-30	3	Parafuso de Cabeça Quadrada	I-4	12	Isolador de Disco
F-32	3	Parafuso Rosca Dupla	I-5	3	Isolador Pilar
F-38	3	Pino para Isolador Pilar	I-6	6	Isolador de Suspensão

NOTAS:

- 1 – A estrutura P4 é usada em ângulos entre 60° e 90°, ou em tangentes quando há mudança de seção;
- 2 – Utilizar mesmos equipamentos para poste de madeira.

Elaborado por: FECOERESP	Aprovado por: Grupo Técnico de Padronização	Data de vigência: 01/03/2023	Página: 108 de 207
-----------------------------	--	---------------------------------	-----------------------

	Tipo: Norma Técnica e Padronização	NTC-D-01
	Área de Aplicação: Distribuição de Energia Elétrica	Versão: 02/23
	Título do Documento: Rede de Distribuição de Energia Elétrica Aérea com Condutores Nus – Estruturas (Convencional)	

9.32 Estrutura TP

9.32.1 Poste de concreto de seção circular

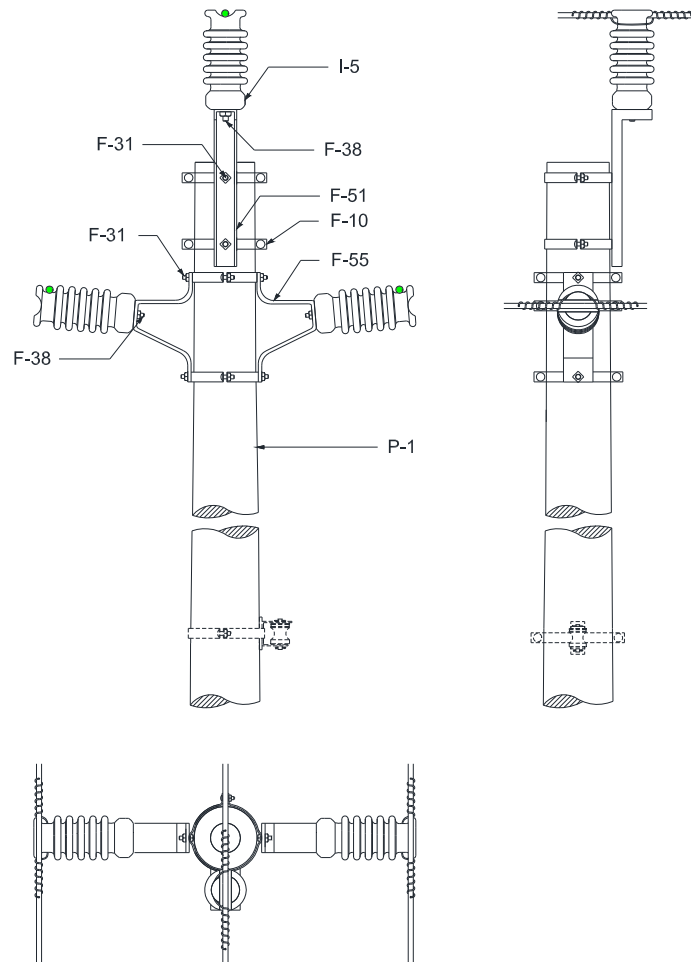




Figura 80 – Estrutura TP – Poste de concreto de seção circular

LISTA DE MATERIAIS					
Item	Quant.	Descrição	Item	Quant.	Descrição
F-10	4	Cinta para Poste Circular	F-55	2	Suporte para isolador pilar
F-31	6	Parafuso de Cabeça Abaulada	P-1	1	Poste de Concreto de Seção Circular
F-38	3	Pino para Isolador Pilar	I-5	3	Isolador Pilar
F-51	1	Suporte Vertical			

NOTA:

1 – A estrutura TP é usada em tangentes, podendo também ser usada em ângulos horizontais até 20°.

Elaborado por: FECOERESP	Aprovado por: Grupo Técnico de Padronização	Data de vigência: 01/03/2023	Página: 109 de 207
-----------------------------	--	---------------------------------	-----------------------

	Tipo: Norma Técnica e Padronização	NTC-D-01
	Área de Aplicação: Distribuição de Energia Elétrica	Versão: 02/23
	Título do Documento: Rede de Distribuição de Energia Elétrica Aérea com Condutores Nus – Estruturas (Convencional)	

9.32.2 Poste de concreto de seção duplo T (DT)

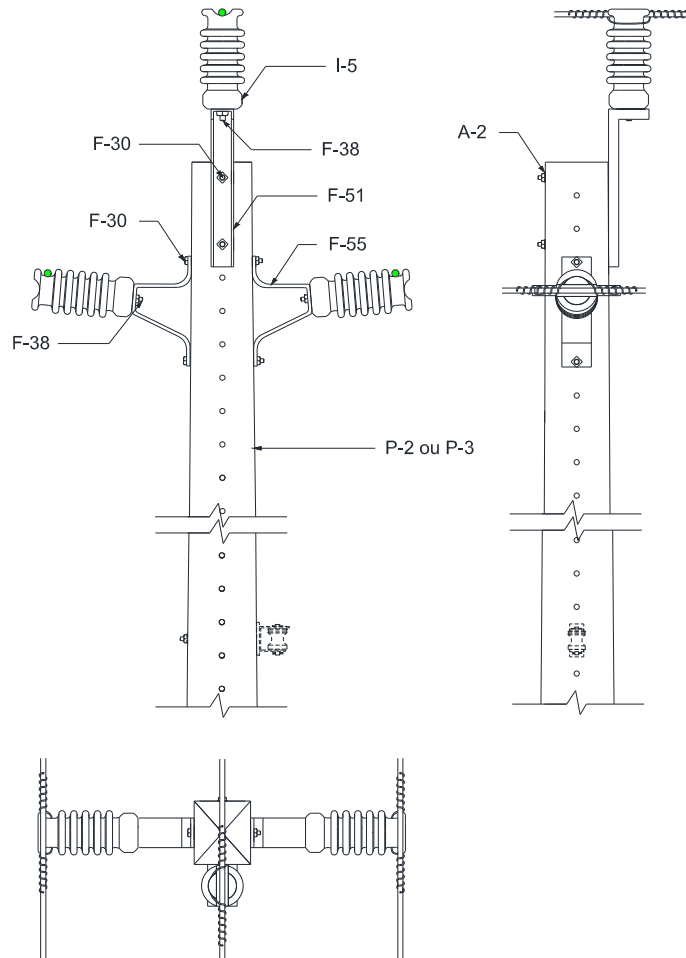




Figura 81 – Estrutura TP – Poste de concreto de DT ou madeira

LISTA DE MATERIAIS					
Item	Quant.	Descrição	Item	Quant.	Descrição
A-2	2	Arruela Quadrada	F-55	2	Suporte para isolador pilar
F-30	4	Parafuso de Cabeça Quadrada	P-2	1	Poste de Concreto de Seção DT
F-38	3	Pino para Isolador Pilar	P-3	1	Poste de Madeira
F-51	1	Suporte Vertical	I-5	3	Isolador Pilar

NOTA:

1 - A estrutura TP é usada em tangentes, podendo também ser usada em ângulos horizontais até 20°.

Elaborado por: FECOERESP	Aprovado por: Grupo Técnico de Padronização	Data de vigência: 01/03/2023	Página: 110 de 207
-----------------------------	--	---------------------------------	-----------------------

	Tipo: Norma Técnica e Padronização	NTC-D-01
	Área de Aplicação: Distribuição de Energia Elétrica	Versão: 02/23
	Título do Documento: Rede de Distribuição de Energia Elétrica Aérea com Condutores Nus – Estruturas (Convencional)	

10 ESTRUTURAS DE REDES SECUNDÁRIAS

10.1 Estrutura S1

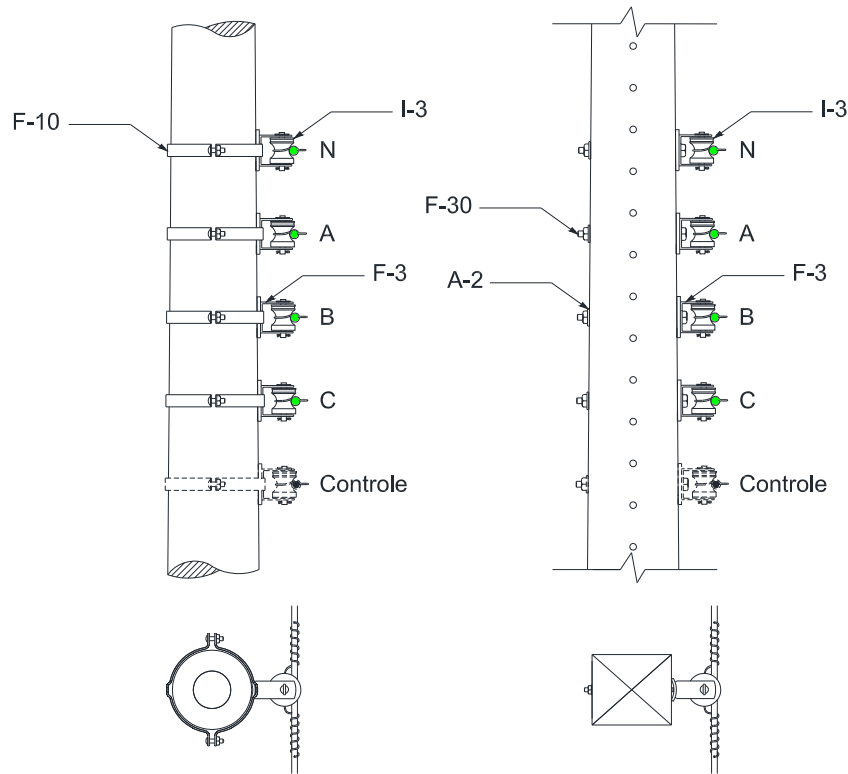




Figura 82 – Estrutura S1

LISTA DE MATERIAIS					
Item	Quant.	Descrição	Item	Quant.	Descrição
A-2	4	Arruela Quadrada	F-30	4	Parafuso de Cabeça Quadrada
F-3	4	Armação Secundária	I-3	4	Isolador Roldana
F-10	4	Cinta para Poste Circular			

NOTAS:

- 1 - O neutro é comum ao primário e ao secundário;
- 2 - O espaçamento mínimo entre os estribos é de 200mm para vãos até 40m e 300mm para vãos até 80m;
- 3 - Mesmo em circuitos incompletos deverá ser respeitada a posição e espaçamento relativo do neutro, fases, controle e comunicação;
- 4 - A estrutura S1 é aplicada em tangentes ou em ângulo com amarração simples;
- 5 - As armações secundárias serão instaladas ao lado da rua, exceto quando houver contra indicações;
- 6 - Utilizar os mesmos equipamentos do poste seção DT no poste de madeira;
- 7 - Optando na montagem a armação secundário 22, 33 ou 44 deve ser verificado os materiais retirados.

Elaborado por: FECOERESP	Aprovado por: Grupo Técnico de Padronização	Data de vigência: 01/03/2023	Página: 111 de 207
-----------------------------	--	---------------------------------	-----------------------

	Tipo: Norma Técnica e Padronização	NTC-D-01
	Área de Aplicação: Distribuição de Energia Elétrica	Versão: 02/23
	Título do Documento: Rede de Distribuição de Energia Elétrica Aérea com Condutores Nus – Estruturas (Convencional)	

10.2 Estrutura S3

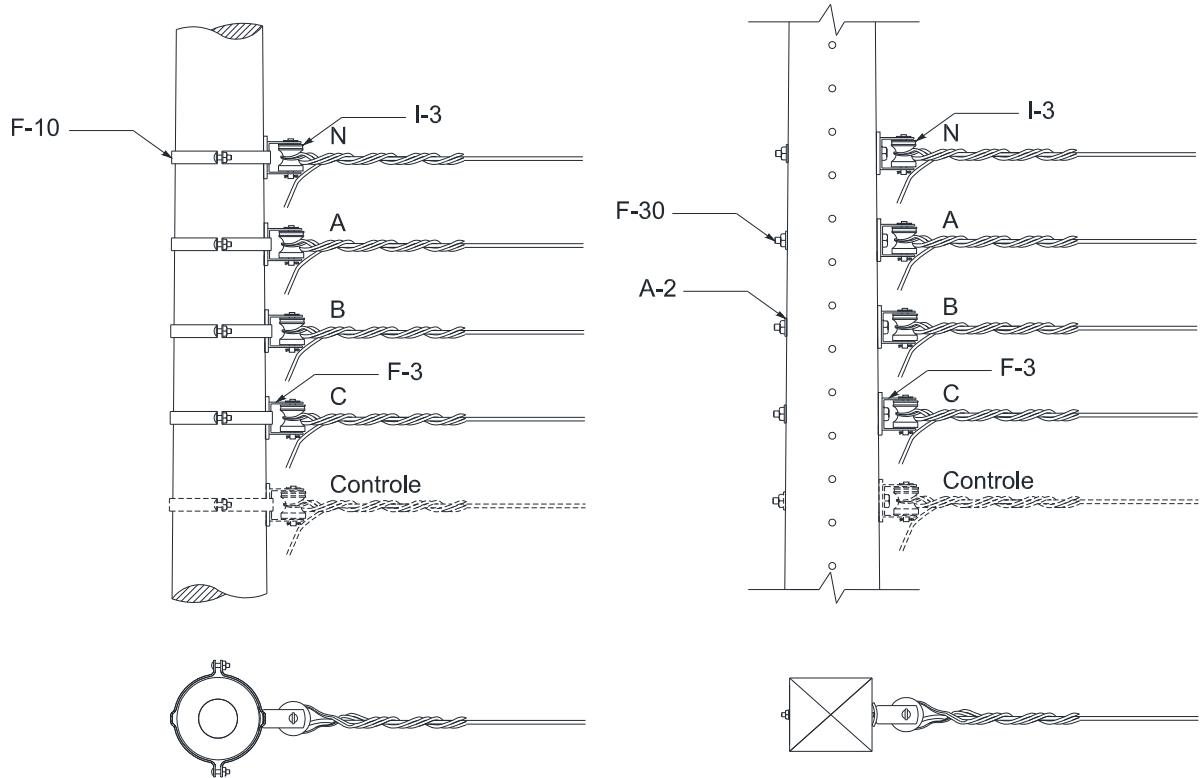




Figura 83 – Estrutura S3

LISTA DE MATERIAIS					
Item	Quant.	Descrição	Item	Quant.	Descrição
A-2	4	Arruela Quadrada	F-30	4	Parafuso de Cabeça Quadrada
F-3	4	Armação Secundária	I-3	4	Isolador Roldana
F-10	4	Cinta para Poste Circular			

NOTAS:

- 1 - O neutro é comum ao primário e ao secundário;
- 2 - O espaçamento mínimo entre os estribos é de 200mm para vãos até 40m e 300mm para vãos até 80m;
- 3 - Mesmo em circuitos incompletos deverá ser respeitada a posição e espaçamento relativo do neutro, fases, controle e comunicação;
- 4 - A estrutura S3 é aplicada em fim de rede;
- 5 - Utilizar os mesmos equipamentos do poste seção DT no poste de madeira.

Elaborado por: FECOERESP	Aprovado por: Grupo Técnico de Padronização	Data de vigência: 01/03/2023	Página: 112 de 207
-----------------------------	--	---------------------------------	-----------------------

	Tipo: Norma Técnica e Padronização	NTC-D-01
	Área de Aplicação: Distribuição de Energia Elétrica	Versão: 02/23
	Título do Documento: Rede de Distribuição de Energia Elétrica Aérea com Condutores Nus – Estruturas (Convencional)	

10.3 Estrutura S4

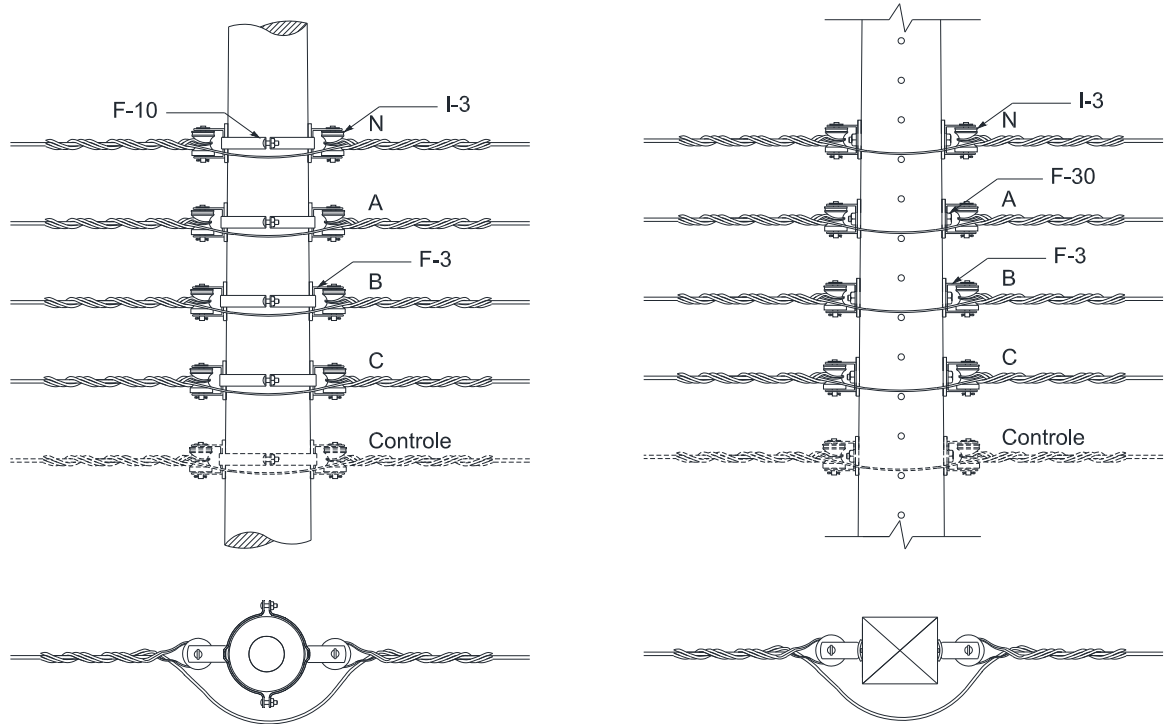




Figura 84 - Estrutura S4

LISTA DE MATERIAIS					
Item	Quant.	Descrição	Item	Quant.	Descrição
F-3	8	Armação Secundária	F-30	5	Parafuso de Cabeça Quadrada
F-10	4	Cinta para Poste Circular	I-3	8	Isolador Roldana

NOTAS:

- 1 - O neutro é comum ao primário e ao secundário;
- 2 - O espaçamento mínimo entre os estibos é de 200mm para vãos até 40m e 300mm para vãos até 80m;
- 3 - Mesmo em circuitos incompletos deverá ser respeitada a posição e espaçamento relativo do neutro, fases, controle e comunicação;
- 4 - A estrutura S4 é aplicada em encabeçamento para mudança de bitola de condutores e na divisão de circuito em BT;
- 5 - Utilizar os mesmos equipamentos do poste seção DT no poste de madeira.

Elaborado por: FECOERESP	Aprovado por: Grupo Técnico de Padronização	Data de vigência: 01/03/2023	Página: 113 de 207
-----------------------------	--	---------------------------------	-----------------------

 CERPRO	Tipo: Norma Técnica e Padronização	NTC-D-01
	Área de Aplicação: Distribuição de Energia Elétrica	Versão: 02/23
	Título do Documento: Rede de Distribuição de Energia Elétrica Aérea com Condutores Nus – Estruturas (Convencional)	 CERPRO

11 INSTALAÇÃO DE EQUIPAMENTO

11.1 Chave fusível

11.1.1 Derivação monofásica – Estrutura monofásica

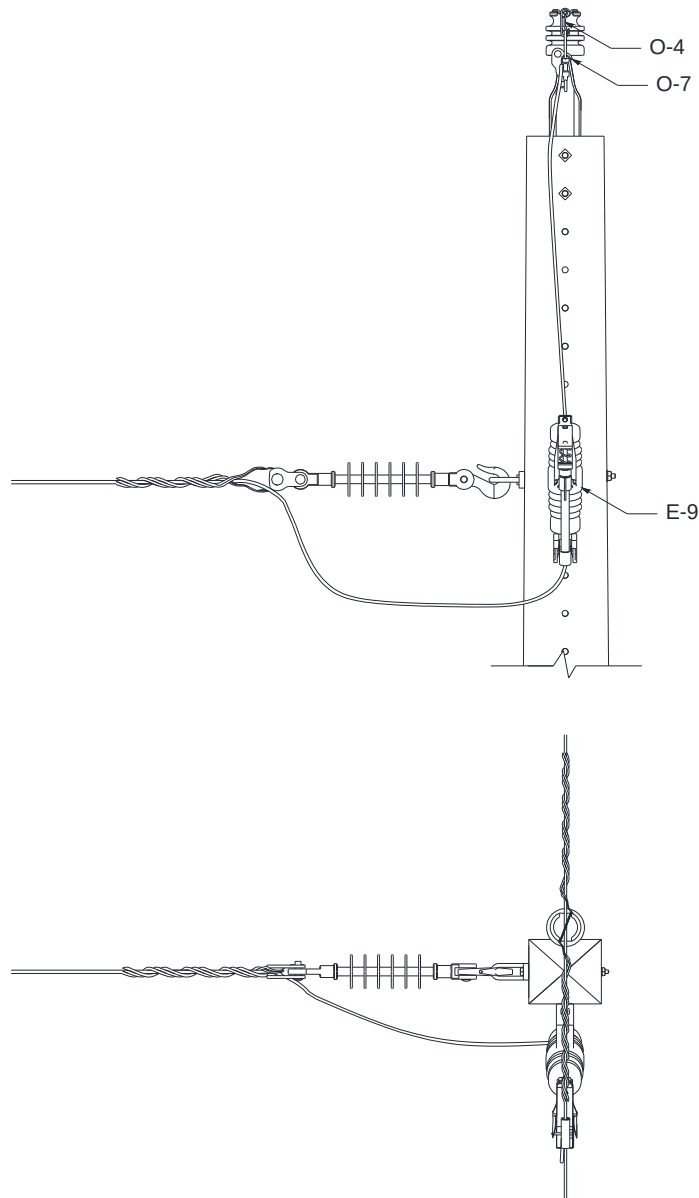




Figura 85 – Instalação de equipamento – Chave fusível em derivação monofásica - Estrutura monofásica

NOTA:

1 – A descrição dos materiais utilizados para a instalação dos equipamentos está apresentada na Tabela 10.

Elaborado por: FECOERESP	Aprovado por: Grupo Técnico de Padronização	Data de vigência: 01/03/2023	Página: 114 de 207
------------------------------------	---	--	------------------------------

	Tipo: Norma Técnica e Padronização	NTC-D-01
	Área de Aplicação: Distribuição de Energia Elétrica	Versão: 02/23
	Título do Documento: Rede de Distribuição de Energia Elétrica Aérea com Condutores Nus – Estruturas (Convencional)	

11.1.2 Derivação monofásica – Estrutura monofásica – Alternativa

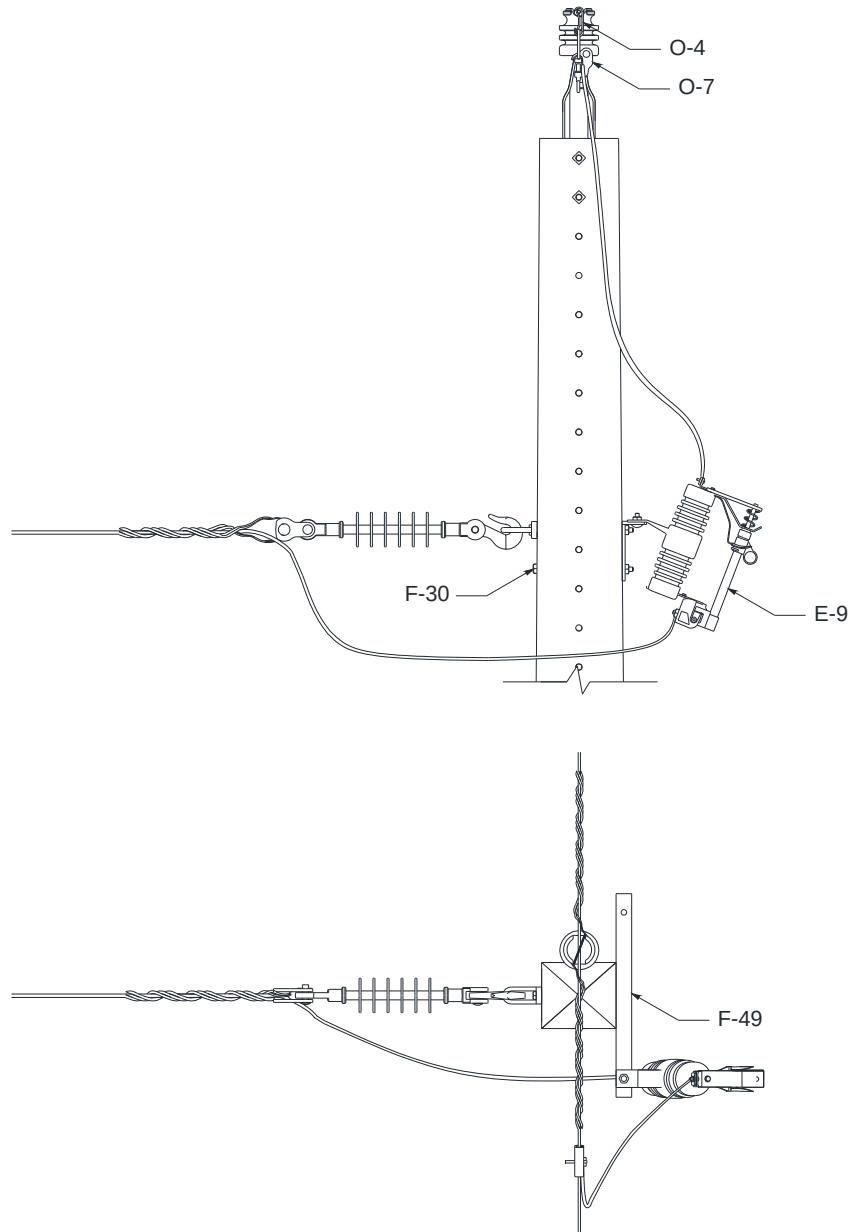




Figura 86 – Instalação de equipamento – Chave fusível em derivação monofásica – Estrutura monofásica – Alternativa

NOTAS:

- 1 – Sendo conveniente, poderá ser incluído o para-raios;
- 2 – A descrição dos materiais utilizados para a instalação dos equipamentos está apresentada na Tabela 10.

Elaborado por: FECOERESP	Aprovado por: Grupo Técnico de Padronização	Data de vigência: 01/03/2023	Página: 115 de 207
------------------------------------	---	--	------------------------------

 CERPRO	Tipo: Norma Técnica e Padronização	NTC-D-01
	Área de Aplicação: Distribuição de Energia Elétrica	Versão: 02/23
	Título do Documento: Rede de Distribuição de Energia Elétrica Aérea com Condutores Nus – Estruturas (Convencional)	 CERPRO

11.1.3 Seccionamento - Estrutura monofásica

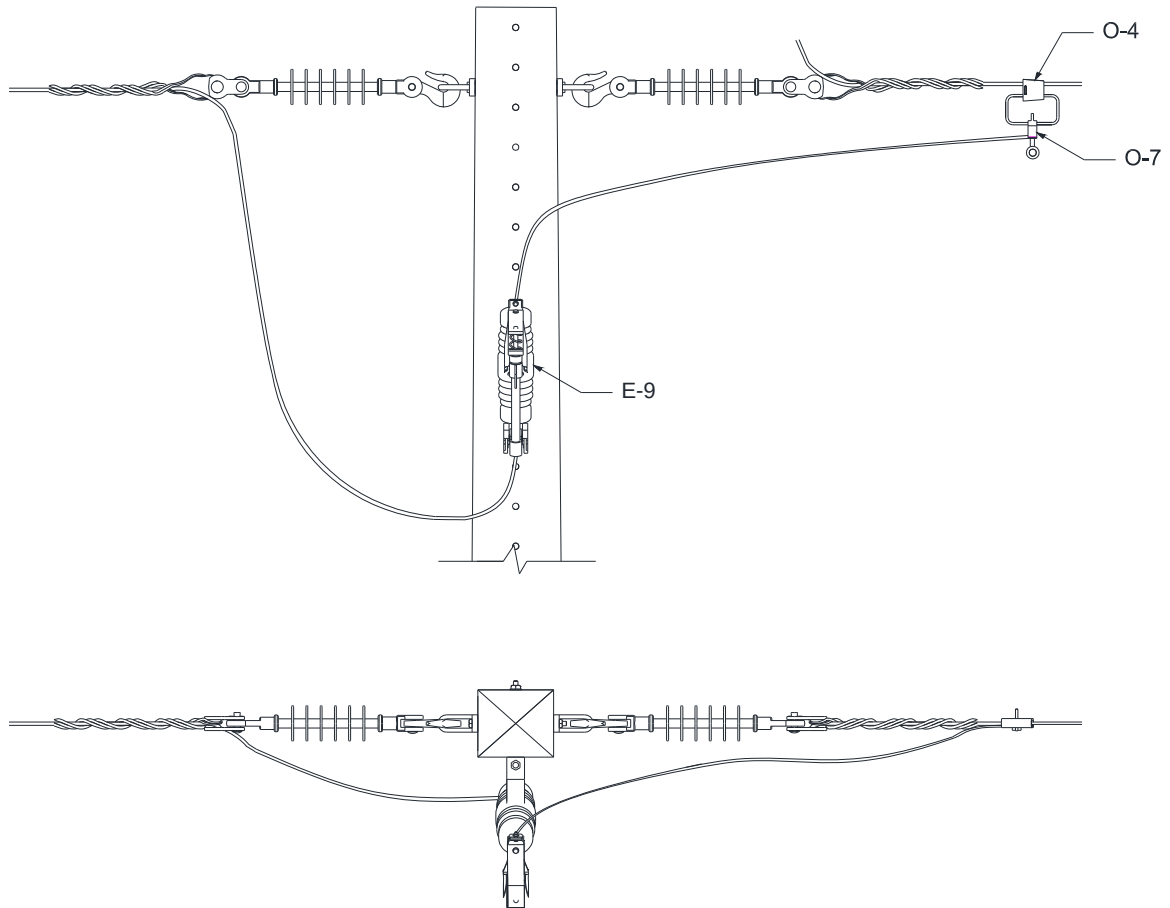




Figura 87 - Instalação de equipamento - Chave fusível em seccionamento - Estrutura monofásica

NOTAS:

- 1 - Poderá optar pela instalação do grampo de linha viva também na carga - saída da chave fusível;
- 2 - A descrição dos materiais utilizados para a instalação dos equipamentos está apresentada na Tabela 10.

Elaborado por: FECOERESP	Aprovado por: Grupo Técnico de Padronização	Data de vigência: 01/03/2023	Página: 116 de 207
------------------------------------	---	--	------------------------------

 CERPRO	Tipo: Norma Técnica e Padronização	NTC-D-01
	Área de Aplicação: Distribuição de Energia Elétrica	Versão: 02/23
	Título do Documento: Rede de Distribuição de Energia Elétrica Aérea com Condutores Nus – Estruturas (Convencional)	 CERPRO

11.1.4 Seccionamento - Estrutura monofásica - Alternativa

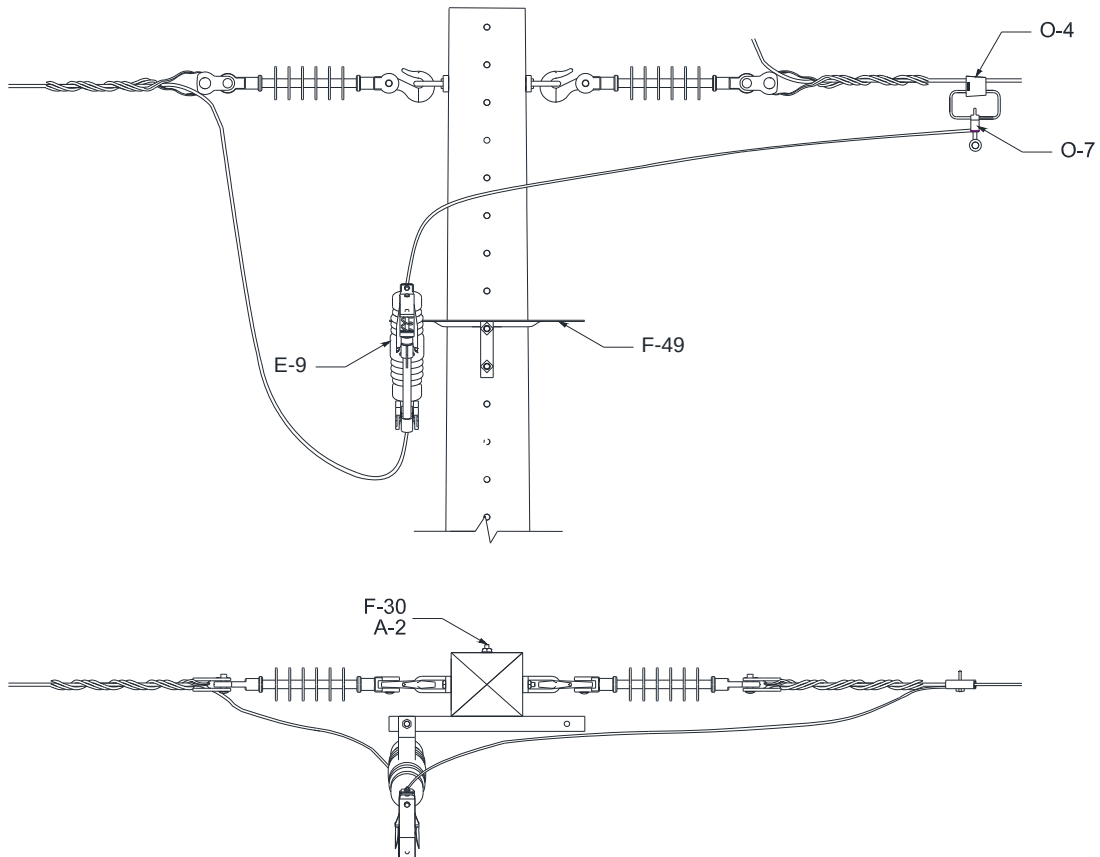




Figura 88 - Instalação de equipamento - Chave fusível em seccionamento - Estrutura monofásica - Alternativa

NOTAS:

- 1 - Poderá optar pela instalação do grampo de linha viva também na carga - saída da chave fusível;
- 2 - A descrição dos materiais utilizados para a instalação dos equipamentos está apresentada na Tabela 10.

Elaborado por: FECOERESP	Aprovado por: Grupo Técnico de Padronização	Data de vigência: 01/03/2023	Página: 117 de 207
------------------------------------	---	--	------------------------------

	Tipo: Norma Técnica e Padronização	NTC-D-01
	Área de Aplicação: Distribuição de Energia Elétrica	Versão: 02/23
	Título do Documento: Rede de Distribuição de Energia Elétrica Aérea com Condutores Nus – Estruturas (Convencional)	

11.1.5 Derivação monofásica - Estrutura trifásica

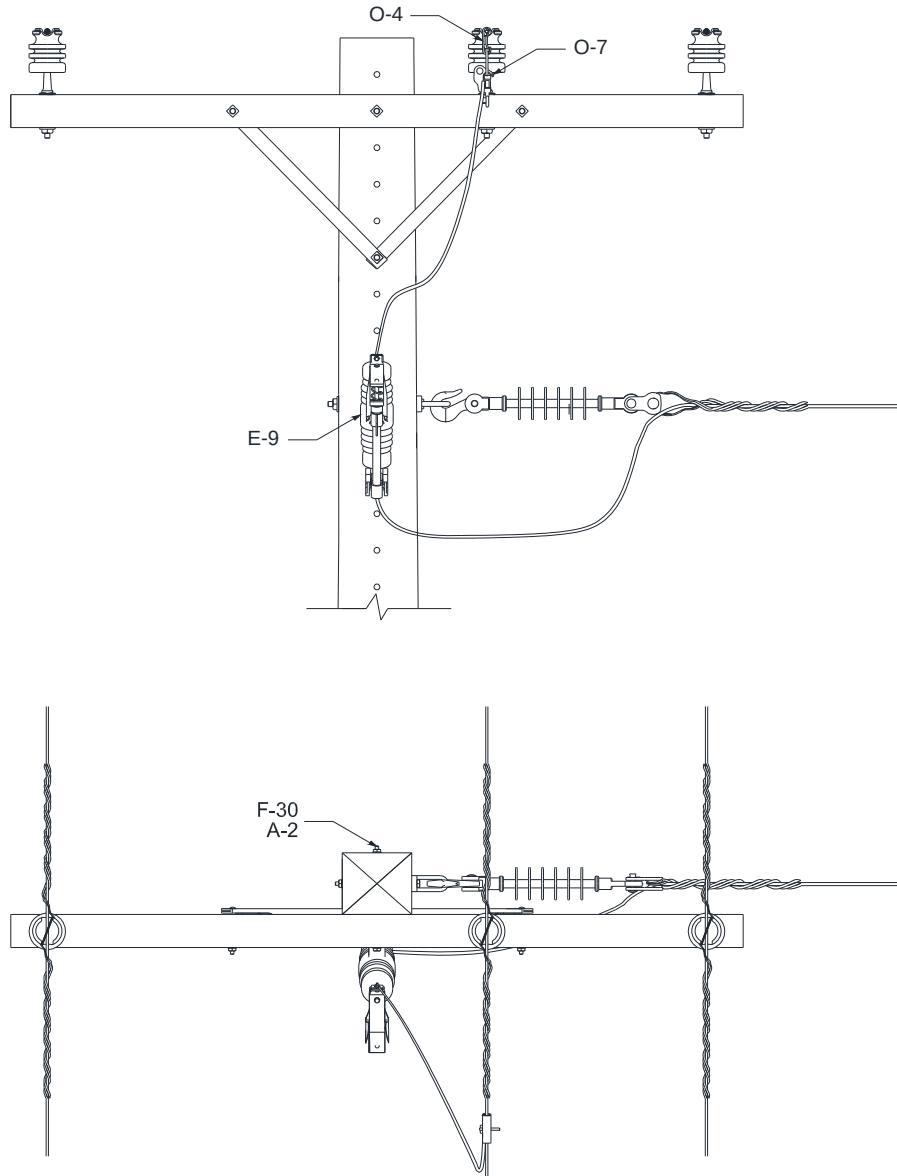




Figura 89 - Instalação de equipamento - Chave fusível em derivação monofásica - Estrutura trifásica

NOTA:

1 - A descrição dos materiais utilizados para a instalação dos equipamentos está apresentada na tabela 10.

Elaborado por: FECOERESP	Aprovado por: Grupo Técnico de Padronização	Data de vigência: 01/03/2023	Página: 118 de 207
-----------------------------	--	---------------------------------	-----------------------

	Tipo: Norma Técnica e Padronização	NTC-D-01
	Área de Aplicação: Distribuição de Energia Elétrica	Versão: 02/23
	Título do Documento: Rede de Distribuição de Energia Elétrica Aérea com Condutores Nus – Estruturas (Convencional)	

11.1.6 Derivação monofásica - Estrutura trifásica - Alternativa

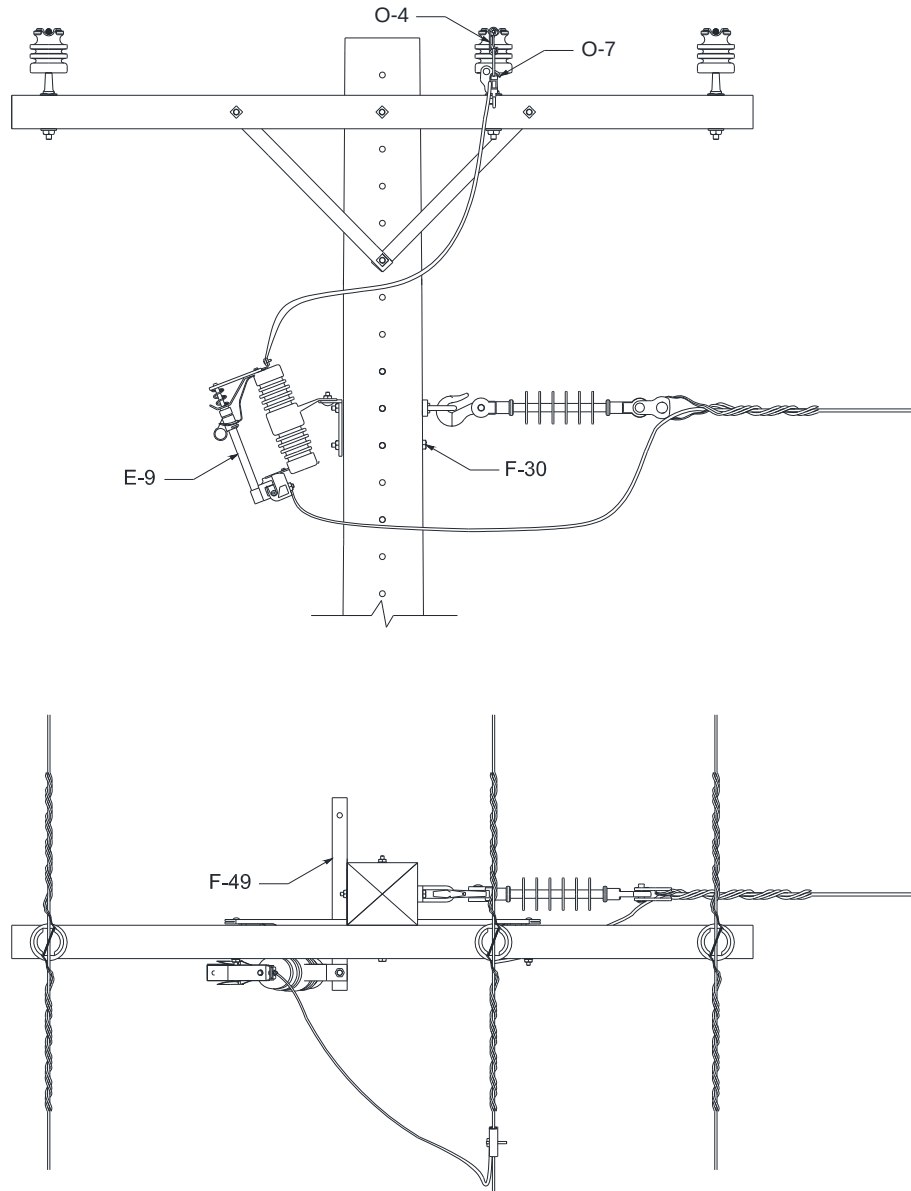




Figura 90 - Instalação de equipamento - Chave fusível em derivação monofásica - Estrutura trifásica

NOTA:

1 - A descrição dos materiais utilizados para a instalação dos equipamentos está apresentada na Tabela 10.

Elaborado por: FECOERESP	Aprovado por: Grupo Técnico de Padronização	Data de vigência: 01/03/2023	Página: 119 de 207
-----------------------------	--	---------------------------------	-----------------------

	Tipo: Norma Técnica e Padronização	NTC-D-01
	Área de Aplicação: Distribuição de Energia Elétrica	Versão: 02/23
	Título do Documento: Rede de Distribuição de Energia Elétrica Aérea com Condutores Nus – Estruturas (Convencional)	

11.1.7 Derivação trifásica – Estrutura trifásica

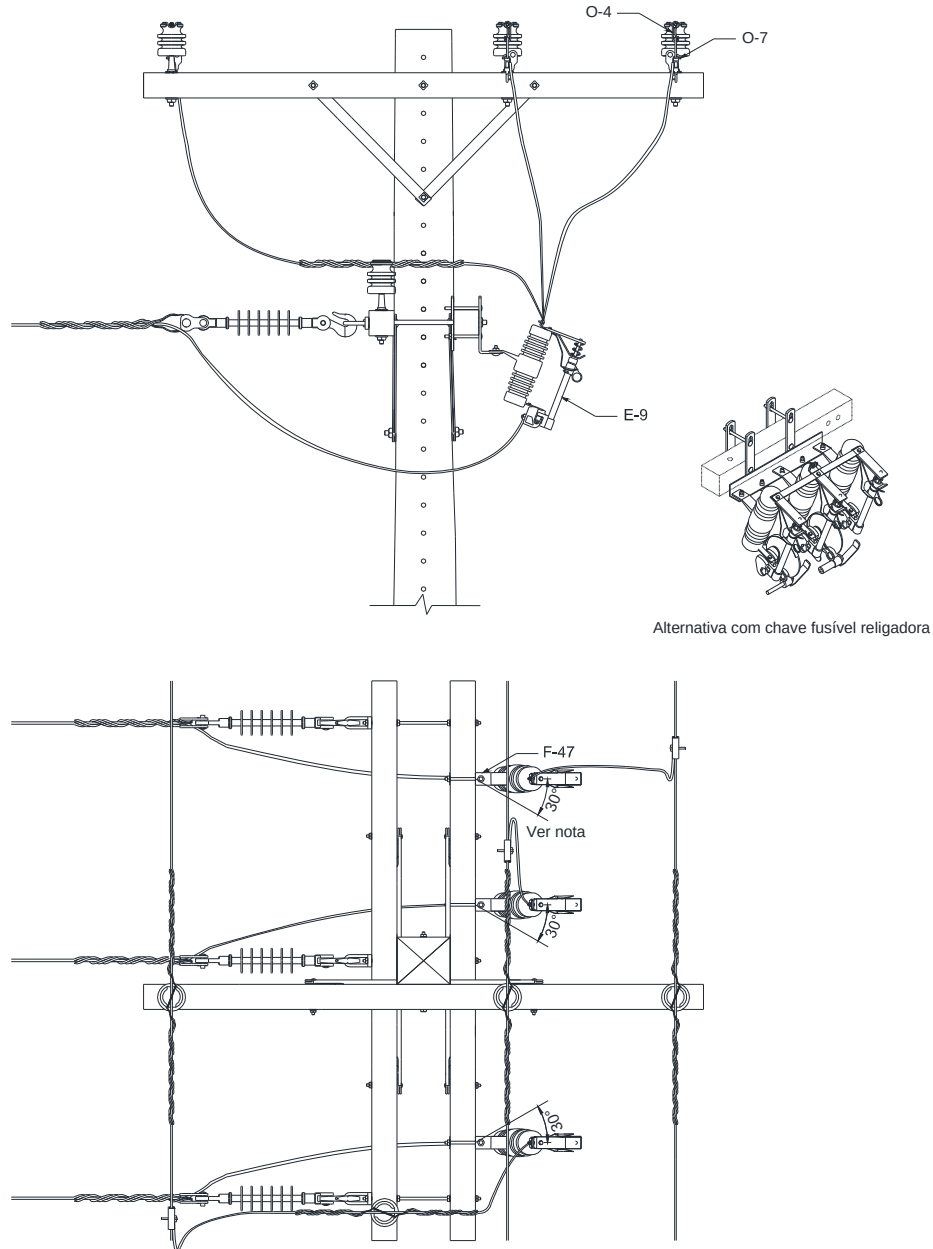




Figura 91 – Instalação de equipamento – Chave fusível em derivação trifásica – Estrutura trifásica

NOTAS:

- 1 - Para facilidade de operação, a chave-fusível pode ser instalada fazendo um ângulo de até 30°;
- 2 - Poderá ser utilizado a alternativa de chave fusível religadora, obedecendo o tamanho mínimo da cruzeta de 2400mm, largura da chave fusível religadora de 500mm e distância mínima entre chaves de 600mm;
- 3 - Para facilitar a operação da chave fusível poderá ser invertida a mão-francesa do 2º nível;
- 4 - A descrição dos materiais utilizados para a instalação dos equipamentos está apresentada na Tabela 10.

Elaborado por: FECOERESP	Aprovado por: Grupo Técnico de Padronização	Data de vigência: 01/03/2023	Página: 120 de 207
------------------------------------	---	--	------------------------------

 CERPRO	Tipo: Norma Técnica e Padronização	NTC-D-01
	Área de Aplicação: Distribuição de Energia Elétrica	Versão: 02/23
	Título do Documento: Rede de Distribuição de Energia Elétrica Aérea com Condutores Nus – Estruturas (Convencional)	 CERPRO

11.1.8 Seccionamento 1º nível – Estrutura trifásica

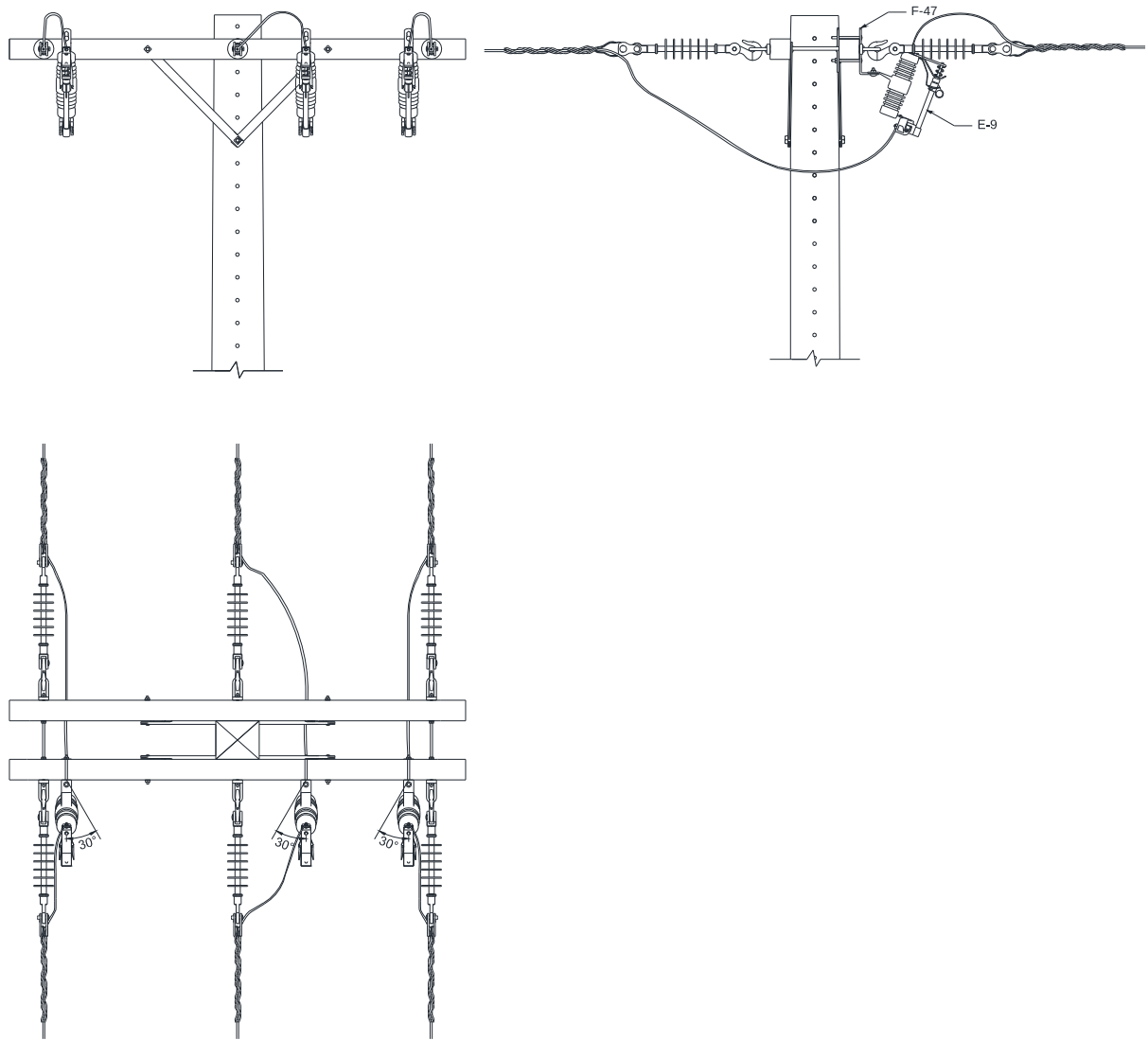




Figura 92 – Instalação de equipamento – Chave fusível em seccionamento 1º nível – Estrutura trifásica

NOTAS:

- 1 – Para facilidade de operação, a chave-fusível pode ser instalada fazendo um ângulo de até 30°;
- 2 – Para facilitar a operação da chave fusível poderá ser invertida a mão-francesa;
- 3 – A descrição dos materiais utilizados para a instalação dos equipamentos está apresentada na Tabela 10.

Elaborado por: FECOERESP	Aprovado por: Grupo Técnico de Padronização	Data de vigência: 01/03/2023	Página: 121 de 207
------------------------------------	---	--	------------------------------

	Tipo: Norma Técnica e Padronização	NTC-D-01
	Área de Aplicação: Distribuição de Energia Elétrica	Versão: 02/23
	Título do Documento: Rede de Distribuição de Energia Elétrica Aérea com Condutores Nus – Estruturas (Convencional)	

11.1.9 Seccionamento 2º nível – Estrutura trifásica

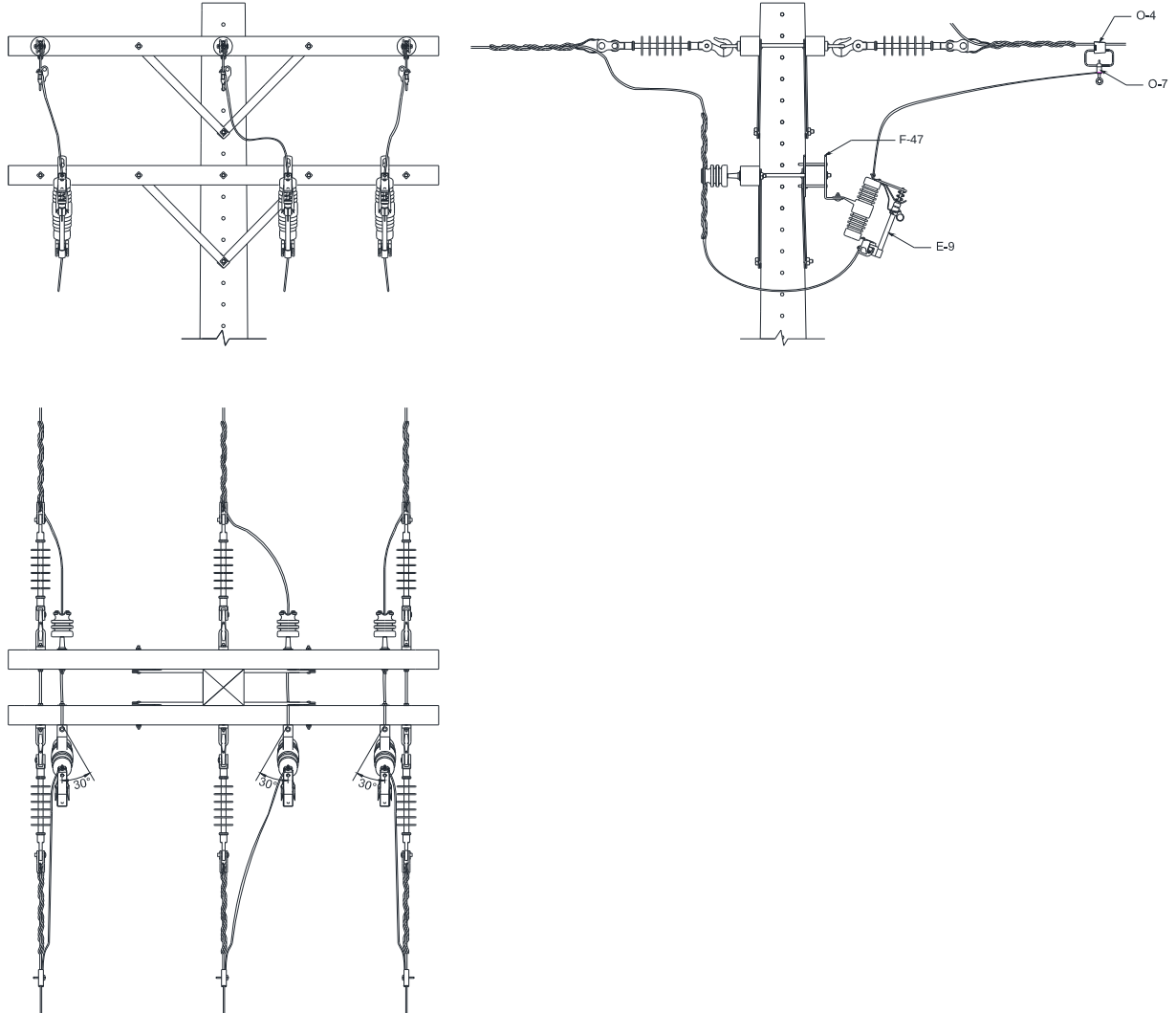




Figura 93 – Instalação de equipamento – Chave fusível em seccionamento 2º nível – Estrutura trifásica

NOTAS:

- 1 – Para facilidade de operação, a chave-fusível pode ser instalada fazendo um ângulo de até 30°;
- 2 – Poderá optar pela instalação do grampo de linha viva também na carga – saída da chave fusível;
- 3 – Para reduzir o custo na instalação do 2º nível, poderá optar pela instalação de 1 cruzeta;
- 4 – A descrição dos materiais utilizados para a instalação dos equipamentos está apresentada na Tabela 10.

Elaborado por: FECOERESP	Aprovado por: Grupo Técnico de Padronização	Data de vigência: 01/03/2023	Página: 122 de 207
-----------------------------	--	---------------------------------	-----------------------

	Tipo: Norma Técnica e Padronização	NTC-D-01
	Área de Aplicação: Distribuição de Energia Elétrica	Versão: 02/23
	Título do Documento: Rede de Distribuição de Energia Elétrica Aérea com Condutores Nus – Estruturas (Convencional)	

11.1.10 Seccionamento 2º nível – Estrutura trifásica – Alternativa

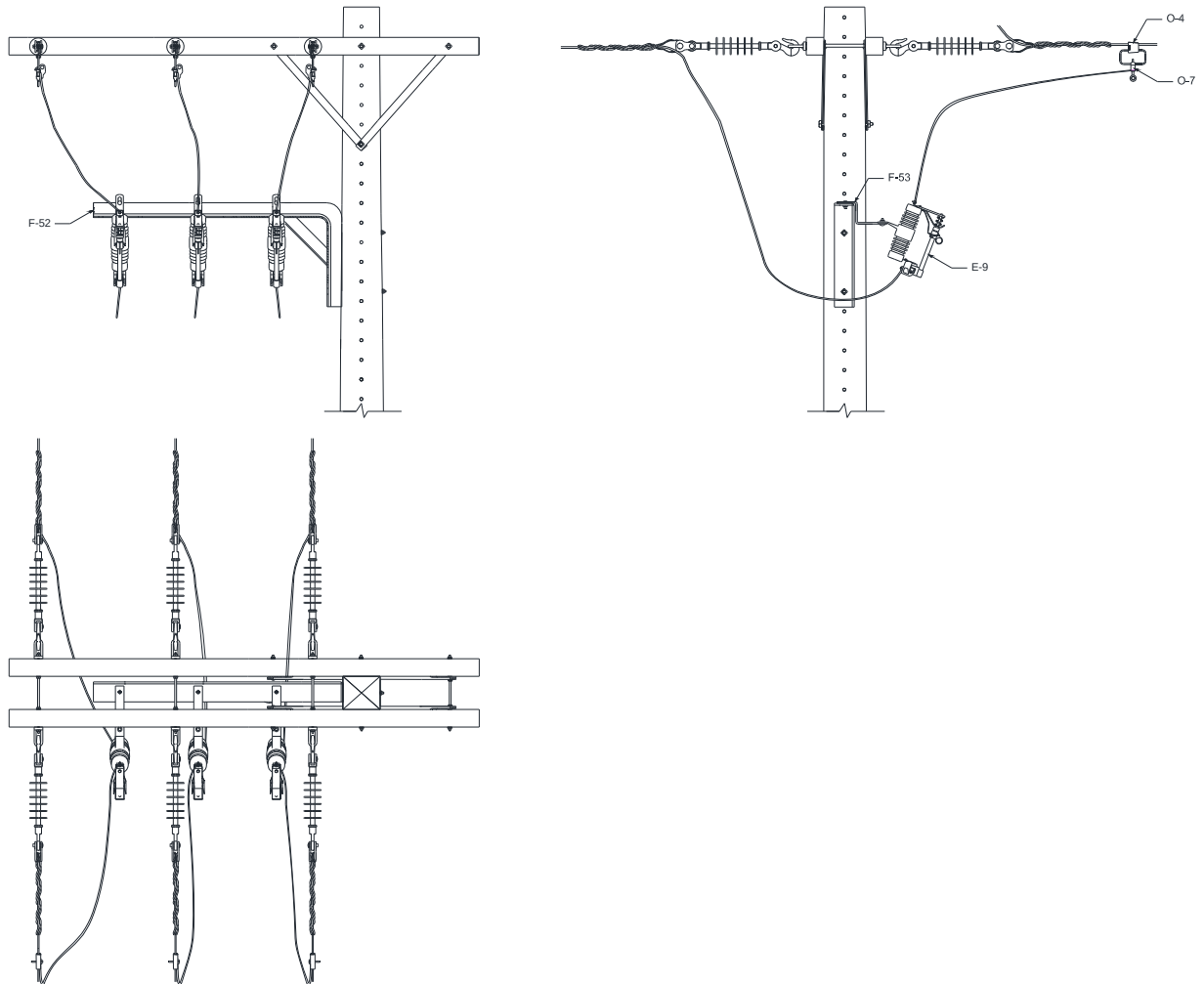




Figura 94 – Instalação de equipamento – Chave fusível em seccionamento 2º nível – Estrutura trifásica – Alternativa

NOTAS:

- 1 – Para facilidade de operação, a chave-fusível pode ser instalada fazendo um ângulo de até 30°;
- 2 – Poderá optar a instalação do grampo de linha viva também na carga – saída da chave fusível;
- 3 – Para reduzir o custo na instalação do 2º nível, poderá optar a instalação de 1 cruzeta;
- 4 – A descrição dos materiais utilizados para a instalação dos equipamentos está apresentada na Tabela 10.

Elaborado por: FECOERESP	Aprovado por: Grupo Técnico de Padronização	Data de vigência: 01/03/2023	Página: 123 de 207
-----------------------------	--	---------------------------------	-----------------------

 CERPRO	Tipo: Norma Técnica e Padronização	NTC-D-01
	Área de Aplicação: Distribuição de Energia Elétrica	Versão: 02/23
	Título do Documento: Rede de Distribuição de Energia Elétrica Aérea com Condutores Nus – Estruturas (Convencional)	 CERPRO

11.1.11 Seccionamento pilar – Estrutura trifásica

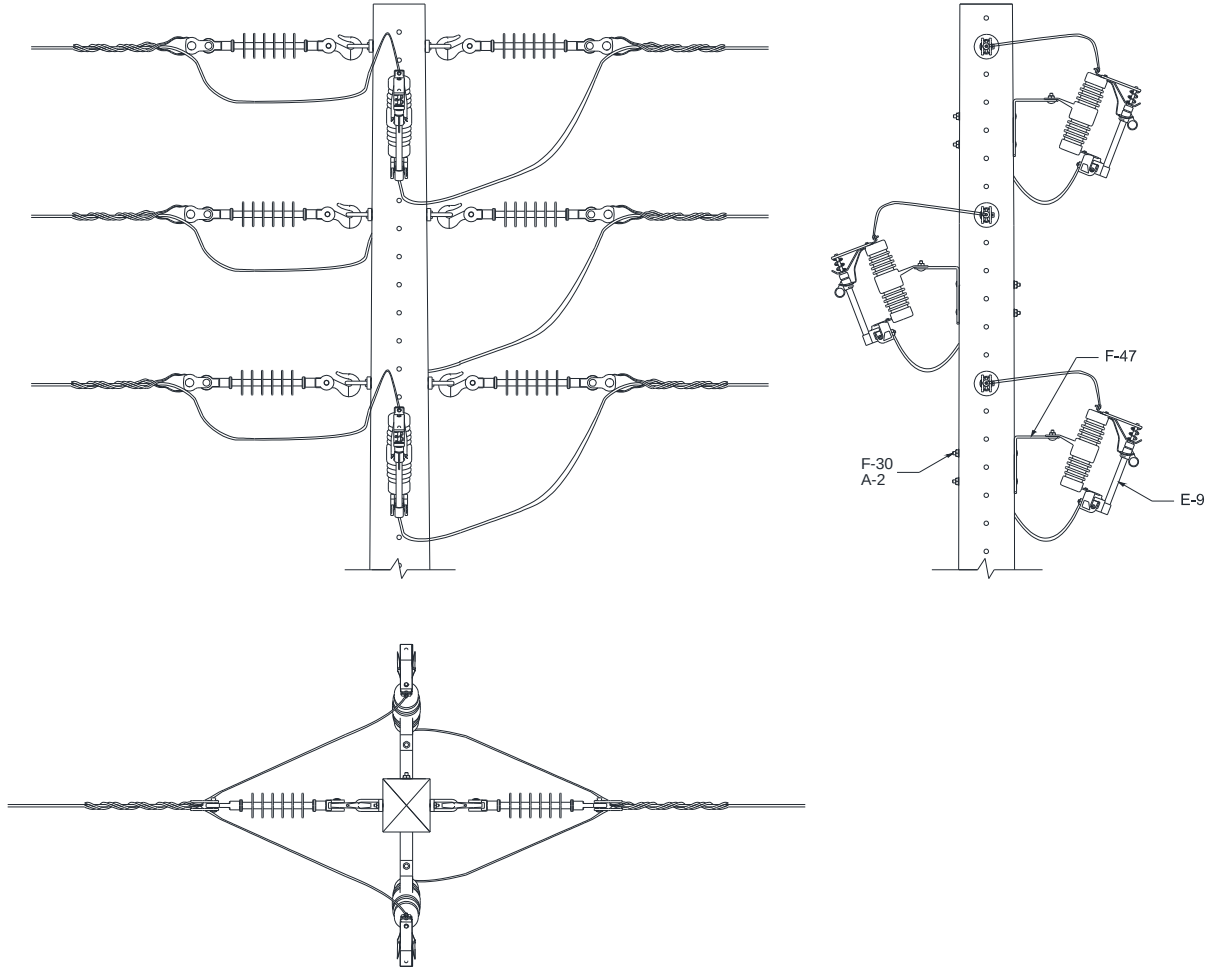




Figura 95 – Instalação de equipamento – Chave fusível em seccionamento pilar – Estrutura trifásica

NOTA:

1 – A descrição dos materiais utilizados para a instalação dos equipamentos está apresentada na Tabela 10.

Elaborado por: FECOERESP	Aprovado por: Grupo Técnico de Padronização	Data de vigência: 01/03/2023	Página: 124 de 207
------------------------------------	---	--	------------------------------

	Tipo: Norma Técnica e Padronização	NTC-D-01
	Área de Aplicação: Distribuição de Energia Elétrica	Versão: 02/23
	Título do Documento: Rede de Distribuição de Energia Elétrica Aérea com Condutores Nus – Estruturas (Convencional)	

11.2 Chave Seccionadora Unipolar

11.2.1 Seccionamento - Estrutura monofásica

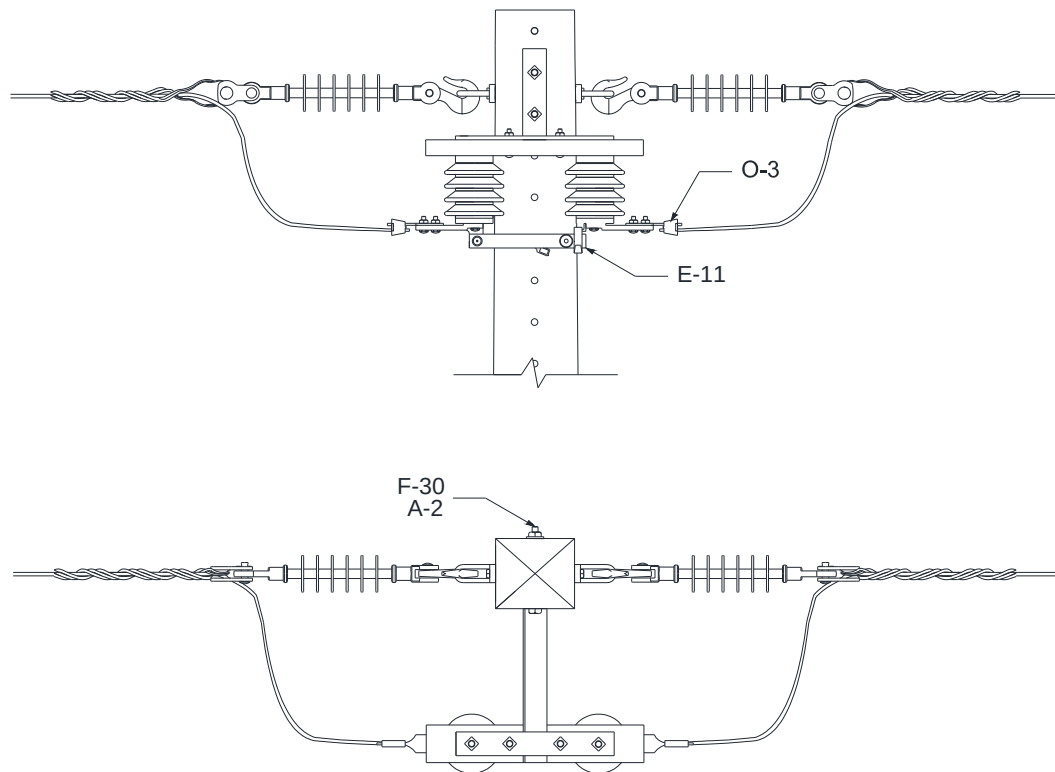




Figura 96 - Instalação de equipamento - Chave seccionadora - Estrutura monofásica

NOTA:

1 - A descrição dos materiais utilizados para a instalação dos equipamentos está apresentada na Tabela 10.

Elaborado por: FECOERESP	Aprovado por: Grupo Técnico de Padronização	Data de vigência: 01/03/2023	Página: 125 de 207
-----------------------------	--	---------------------------------	-----------------------

	Tipo: Norma Técnica e Padronização	NTC-D-01
	Área de Aplicação: Distribuição de Energia Elétrica	Versão: 02/23
	Título do Documento: Rede de Distribuição de Energia Elétrica Aérea com Condutores Nus – Estruturas (Convencional)	

11.2.2 Seccionamento - 1º nível - Estrutura trifásica N4

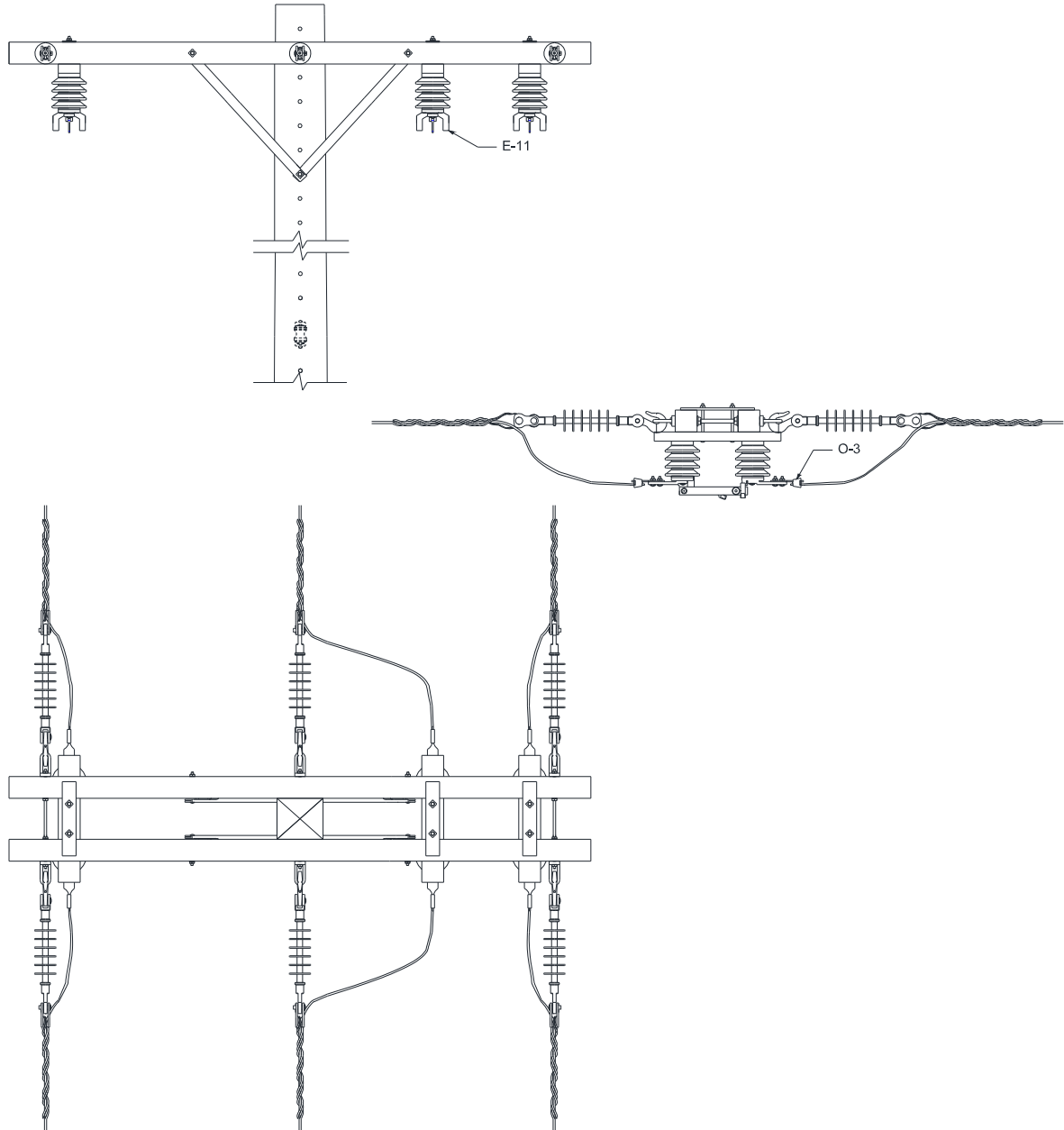




Figura 97 - Instalação de equipamento - Chave seccionadora 1º nível - Estrutura trifásica N4

NOTAS:

- 1 - A descrição dos materiais utilizados para a instalação dos equipamentos está apresentada na Tabela 10;
- 2 - Para a fixação das chaves seccionadoras poderá ser utilizado suporte 45°.

Elaborado por: FECOERESP	Aprovado por: Grupo Técnico de Padronização	Data de vigência: 01/03/2023	Página: 126 de 207
-----------------------------	--	---------------------------------	-----------------------

 CERPRO	Tipo: Norma Técnica e Padronização	NTC-D-01
	Área de Aplicação: Distribuição de Energia Elétrica	Versão: 02/23
	Título do Documento: Rede de Distribuição de Energia Elétrica Aérea com Condutores Nus – Estruturas (Convencional)	 CERPRO

11.2.3 Seccionamento - 1º nível - Estrutura trifásica M4

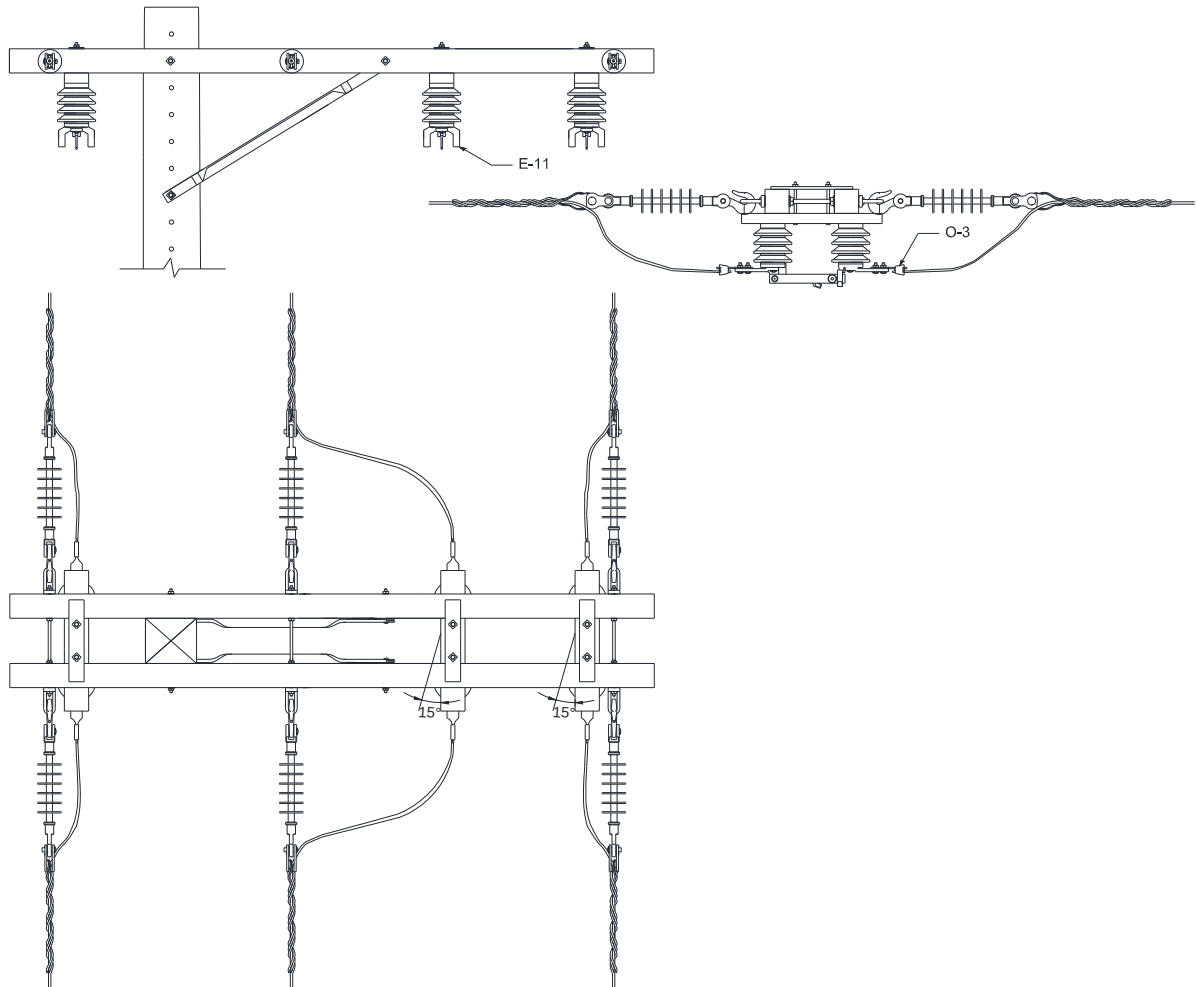




Figura 98 - Instalação de equipamento - Chave seccionadora 1º nível - Estrutura trifásica M4

NOTA:

- 1 - A descrição dos materiais utilizados para a instalação dos equipamentos está apresentada na Tabela 10;
- 2 - Para a fixação das chaves seccionadoras poderá ser utilizado suporte 45°.

Elaborado por: FECOERESP	Aprovado por: Grupo Técnico de Padronização	Data de vigência: 01/03/2023	Página: 127 de 207
------------------------------------	---	--	------------------------------

	Tipo: Norma Técnica e Padronização	NTC-D-01
	Área de Aplicação: Distribuição de Energia Elétrica	Versão: 02/23
	Título do Documento: Rede de Distribuição de Energia Elétrica Aérea com Condutores Nus – Estruturas (Convencional)	

11.2.4 Seccionamento - 1º nível - Estrutura trifásica M4 - Alternativa

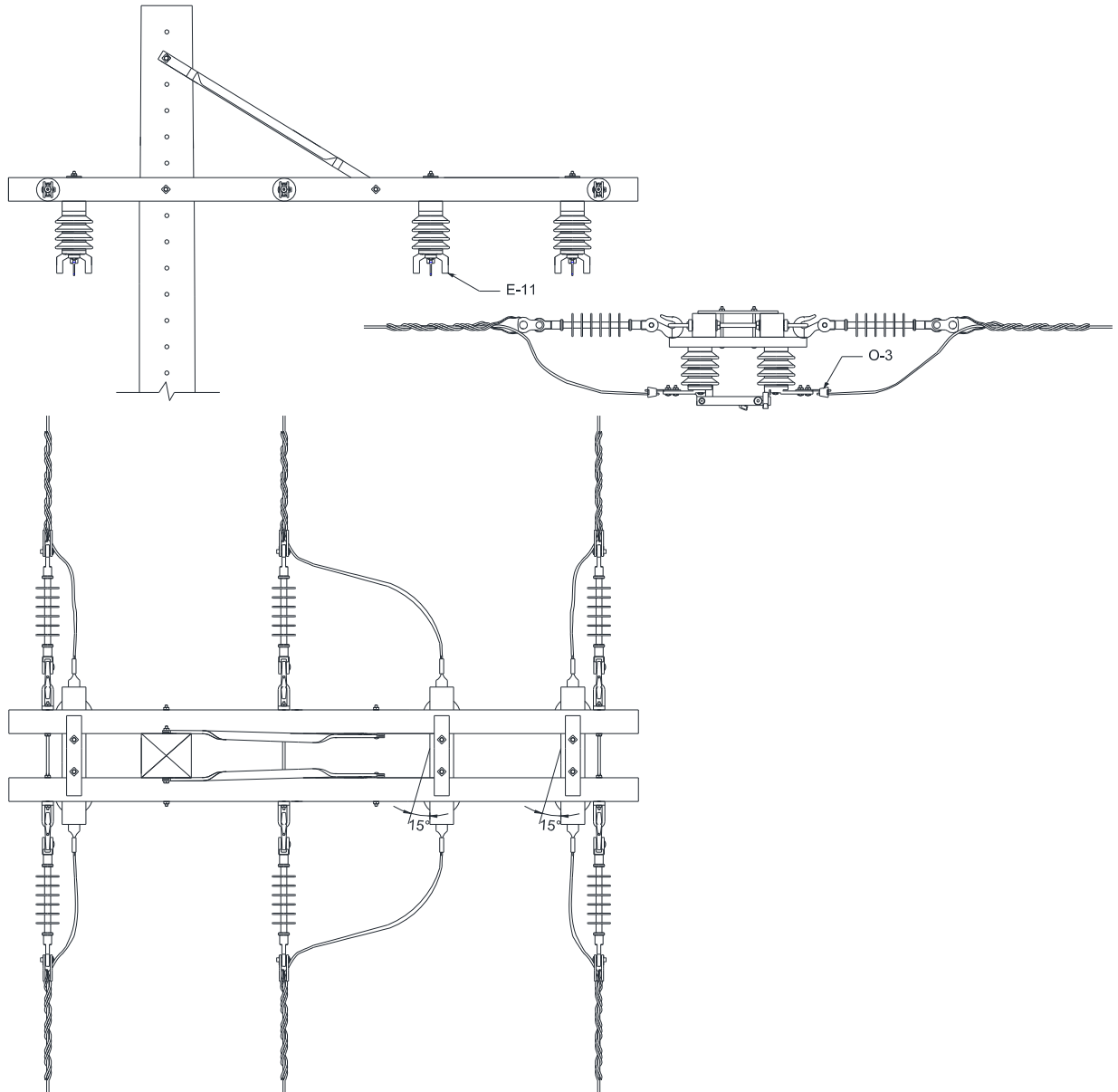




Figura 99 – Instalação de equipamento - Chave seccionadora 1º nível - Estrutura trifásica M4 -Alternativa

NOTA:

- 1 - A descrição dos materiais utilizados para a instalação dos equipamentos está apresentada na Tabela 10;
- 2 - Para a fixação das chaves seccionadoras poderá ser utilizado suporte 45°.

Elaborado por: FECOERESP	Aprovado por: Grupo Técnico de Padronização	Data de vigência: 01/03/2023	Página: 128 de 207
-----------------------------	--	---------------------------------	-----------------------

 CERPRO	Tipo: Norma Técnica e Padronização	NTC-D-01
	Área de Aplicação: Distribuição de Energia Elétrica	Versão: 02/23
	Título do Documento: Rede de Distribuição de Energia Elétrica Aérea com Condutores Nus – Estruturas (Convencional)	 CERPRO

11.2.5 Seccionamento - 2º nível - Estrutura trifásica M4

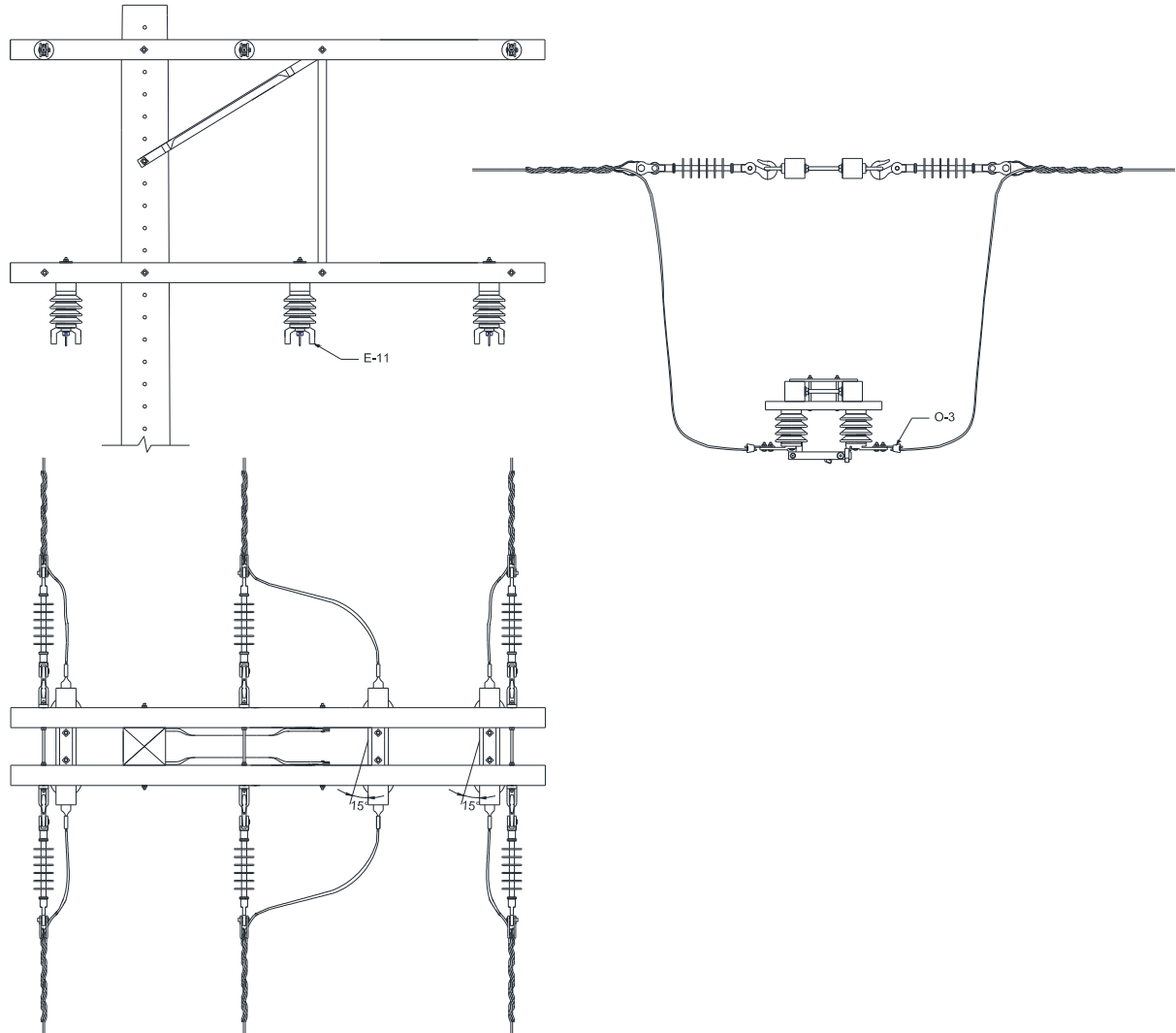




Figura 100 - Instalação de equipamento - Chave seccionadora 2º nível - Estrutura trifásica M4

NOTA:

- 1 - A descrição dos materiais utilizados para a instalação dos equipamentos está apresentada na Tabela 10;
- 2 - Para a fixação das chaves seccionadoras poderá ser utilizado suporte 45°;
- 3 - Na montagem poderá optar pela instalação de grampo de linha viva na fonte e na carga.

Elaborado por: FECOERESP	Aprovado por: Grupo Técnico de Padronização	Data de vigência: 01/03/2023	Página: 129 de 207
------------------------------------	---	--	------------------------------

 CERPRO	Tipo: Norma Técnica e Padronização	NTC-D-01
	Área de Aplicação: Distribuição de Energia Elétrica	Versão: 02/23
	Título do Documento: Rede de Distribuição de Energia Elétrica Aérea com Condutores Nus – Estruturas (Convencional)	 CERPRO

11.2.6 Seccionamento - 2º nível - Estrutura trifásica B4

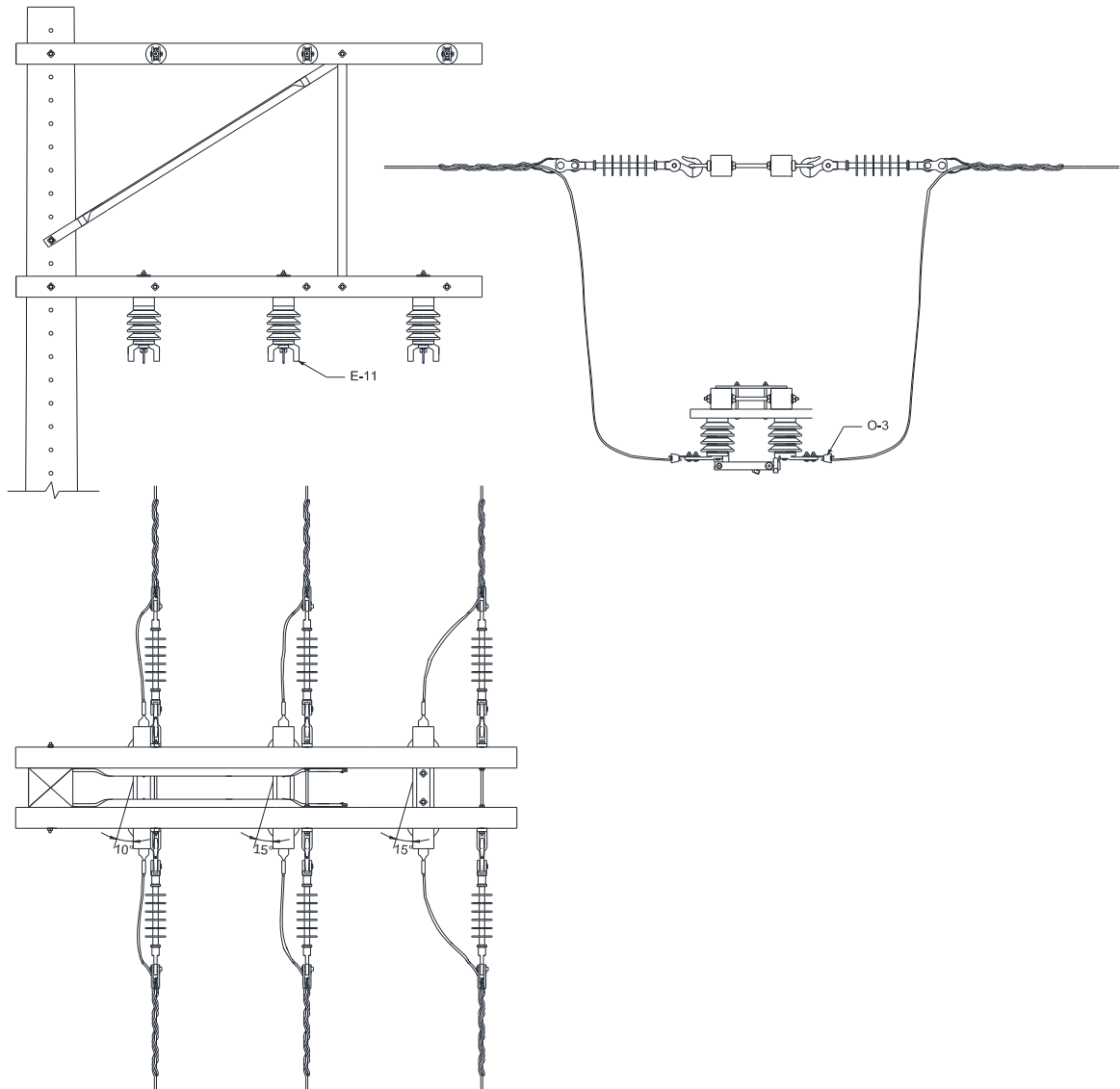




Figura 101 - Instalação de equipamento - Chave seccionadora 2º nível - Estrutura trifásica B4 - Alternativa

NOTA:

- 1 - A descrição dos materiais utilizados para a instalação dos equipamentos está apresentada na Tabela 10;
- 2 - Para a fixação das chaves seccionadoras poderá ser utilizado suporte 45°;
- 3 - Na montagem poderá optar pela instalação de grampo de linha viva na fonte e na carga.

Elaborado por: FECOERESP	Aprovado por: Grupo Técnico de Padronização	Data de vigência: 01/03/2023	Página: 130 de 207
------------------------------------	---	--	------------------------------

	Tipo: Norma Técnica e Padronização	NTC-D-01
	Área de Aplicação: Distribuição de Energia Elétrica	Versão: 02/23
	Título do Documento: Rede de Distribuição de Energia Elétrica Aérea com Condutores Nus – Estruturas (Convencional)	

11.2.7 Seccionamento - Estrutura trifásica B4 - Alternativa

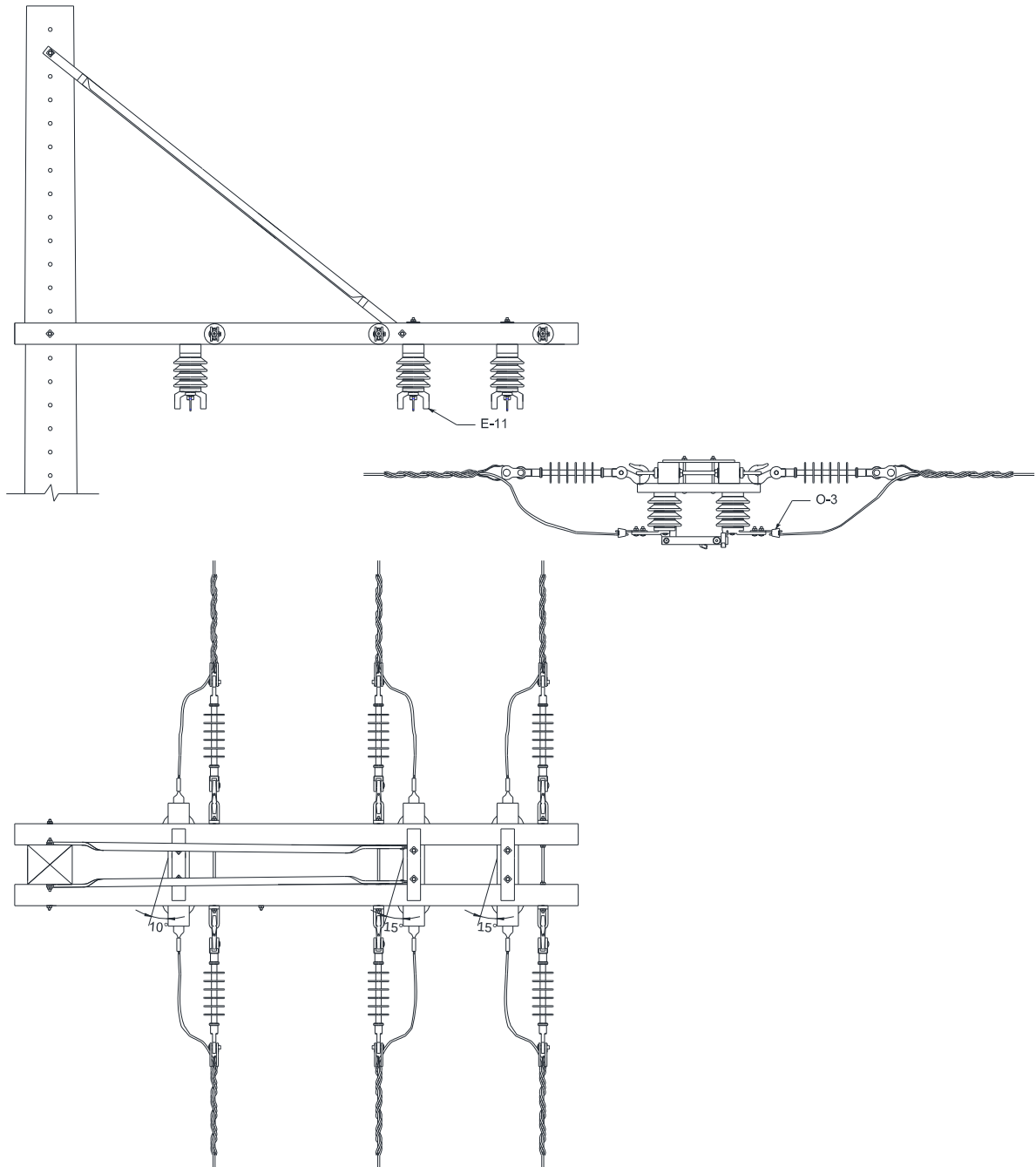




Figura 102 - Instalação de equipamento - Chave seccionadora - Estrutura trifásica B4

NOTA:

- 1 - A descrição dos materiais utilizados para a instalação dos equipamentos está apresentada na Tabela 10;
- 2 - Para a fixação das chaves seccionadoras poderá ser utilizado suporte 45°.

Elaborado por: FECOERESP	Aprovado por: Grupo Técnico de Padronização	Data de vigência: 01/03/2023	Página: 131 de 207
-----------------------------	--	---------------------------------	-----------------------

	Tipo: Norma Técnica e Padronização	NTC-D-01
	Área de Aplicação: Distribuição de Energia Elétrica	Versão: 02/23
	Título do Documento: Rede de Distribuição de Energia Elétrica Aérea com Condutores Nus – Estruturas (Convencional)	

11.3 Para-raios

11.3.1 Estrutura monofásica - 1º nível

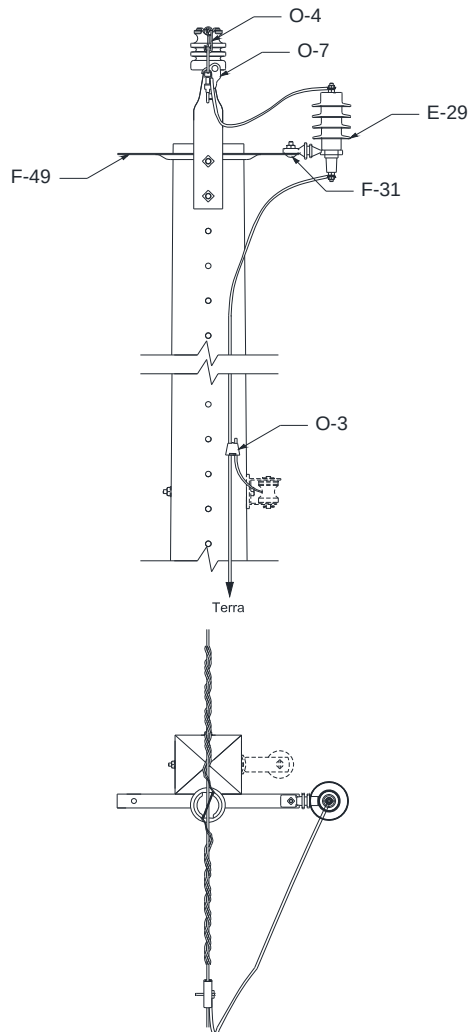




Figura 103 – Instalação de equipamento – Para-raios – Estrutura monofásica – 1º nível

NOTA:

1 – A descrição dos materiais utilizados para a instalação dos equipamentos está apresentada na Tabela 10.

Elaborado por: FECOERESP	Aprovado por: Grupo Técnico de Padronização	Data de vigência: 01/03/2023	Página: 132 de 207
-----------------------------	--	---------------------------------	-----------------------

 CERPRO	Tipo: Norma Técnica e Padronização	NTC-D-01
	Área de Aplicação: Distribuição de Energia Elétrica	Versão: 02/23
	Título do Documento: Rede de Distribuição de Energia Elétrica Aérea com Condutores Nus – Estruturas (Convencional)	 CERPRO

11.3.2 Estrutura monofásica - 1º nível - Alternativa

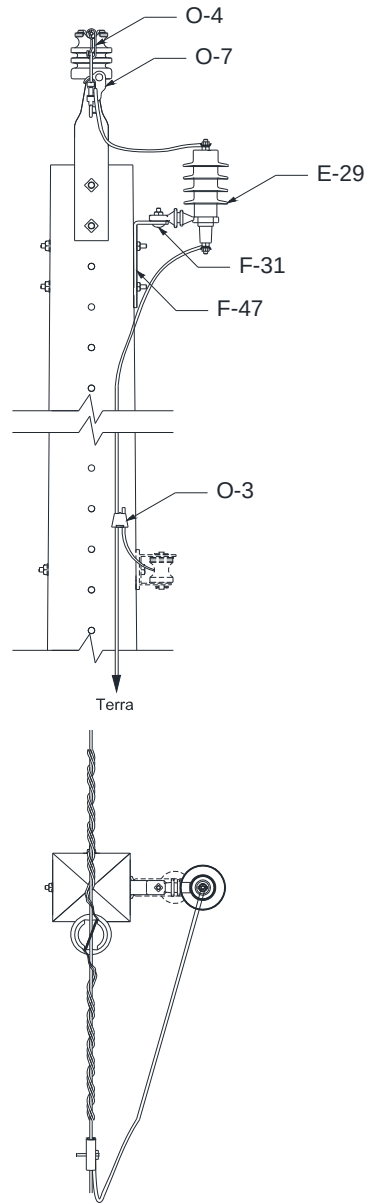




Figura 104 - Instalação de equipamento - Para-raios - Estrutura monofásica - 1º nível - Alternativa

NOTA:

1 - A descrição dos materiais utilizados para a instalação dos equipamentos está apresentada na Tabela 10.

Elaborado por: FECOERESP	Aprovado por: Grupo Técnico de Padronização	Data de vigência: 01/03/2023	Página: 133 de 207
------------------------------------	---	--	------------------------------

	Tipo: Norma Técnica e Padronização	NTC-D-01
	Área de Aplicação: Distribuição de Energia Elétrica	Versão: 02/23
	Título do Documento: Rede de Distribuição de Energia Elétrica Aérea com Condutores Nus – Estruturas (Convencional)	

11.3.3 Estrutura monofásica – 2º nível

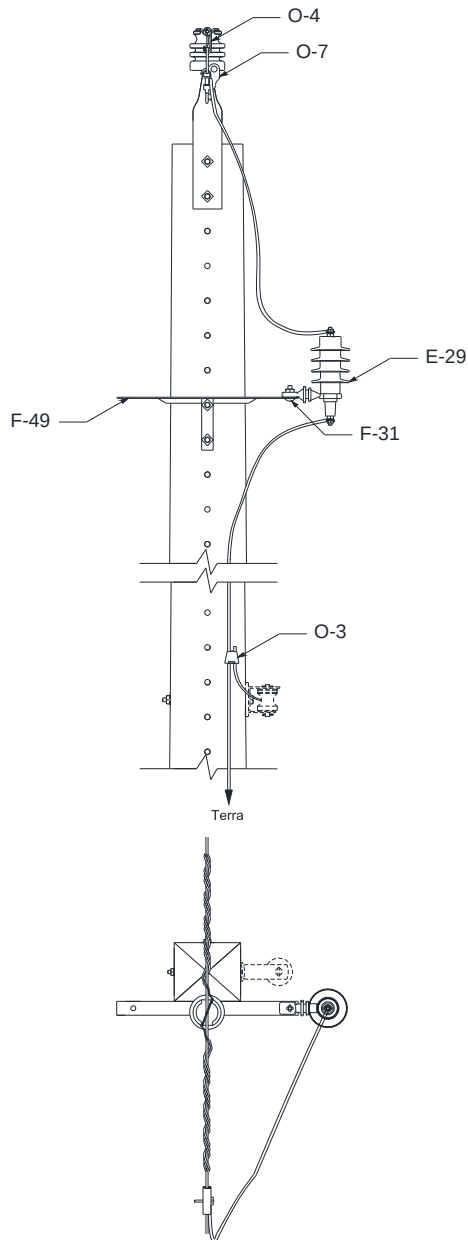




Figura 105 – Instalação de equipamento – Para-raios – Estrutura monofásica – 2º nível

NOTA:

1 – A descrição dos materiais utilizados para a instalação dos equipamentos está apresentada na Tabela 10.

Elaborado por: FECOERESP	Aprovado por: Grupo Técnico de Padronização	Data de vigência: 01/03/2023	Página: 134 de 207
-----------------------------	--	---------------------------------	-----------------------

	Tipo: Norma Técnica e Padronização	NTC-D-01
	Área de Aplicação: Distribuição de Energia Elétrica	Versão: 02/23
	Título do Documento: Rede de Distribuição de Energia Elétrica Aérea com Condutores Nus – Estruturas (Convencional)	

11.3.4 Estrutura monofásica – 2º nível – Alternativa

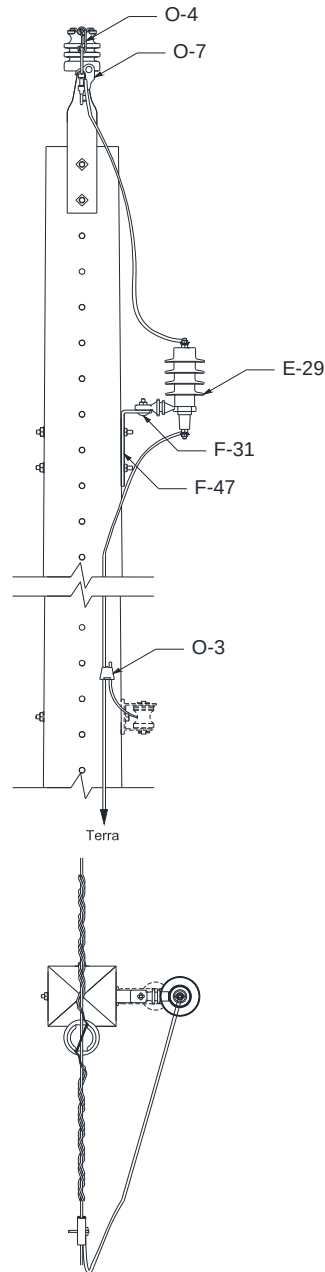




Figura 106 – Instalação de equipamento – Para-raios – Estrutura monofásica – 2º nível – Alternativa

NOTA:

1 – A descrição dos materiais utilizados para a instalação dos equipamentos está apresentada na Tabela 10.

Elaborado por: FECOERESP	Aprovado por: Grupo Técnico de Padronização	Data de vigência: 01/03/2023	Página: 135 de 207
-----------------------------	--	---------------------------------	-----------------------

	Tipo: Norma Técnica e Padronização	NTC-D-01
	Área de Aplicação: Distribuição de Energia Elétrica	Versão: 02/23
	Título do Documento: Rede de Distribuição de Energia Elétrica Aérea com Condutores Nus – Estruturas (Convencional)	

11.3.5 Estrutura trifásica - 1º nível

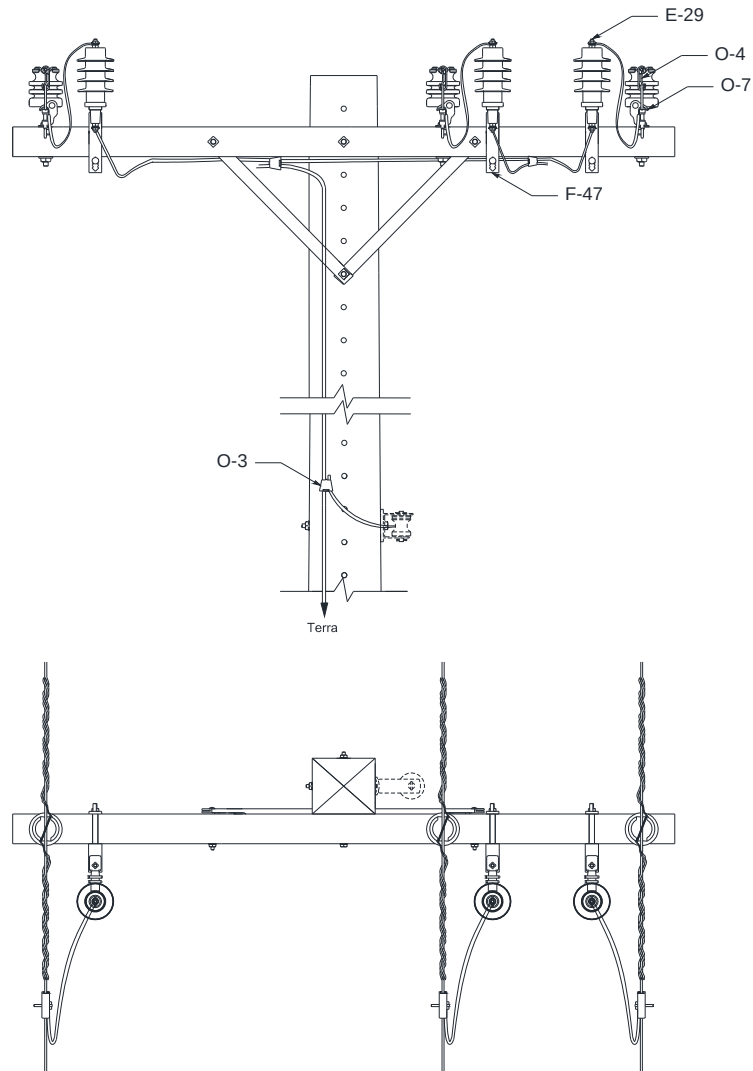




Figura 107 - Instalação de equipamento - Para-raios - Estrutura trifásica

NOTA:

1 - A descrição dos materiais utilizados para a instalação dos equipamentos está apresentada na Tabela 10.

Elaborado por: FECOERESP	Aprovado por: Grupo Técnico de Padronização	Data de vigência: 01/03/2023	Página: 136 de 207
-----------------------------	--	---------------------------------	-----------------------

	Tipo: Norma Técnica e Padronização	NTC-D-01
	Área de Aplicação: Distribuição de Energia Elétrica	Versão: 02/23
	Título do Documento: Rede de Distribuição de Energia Elétrica Aérea com Condutores Nus – Estruturas (Convencional)	

11.3.6 Estrutura trifásica - 2º nível

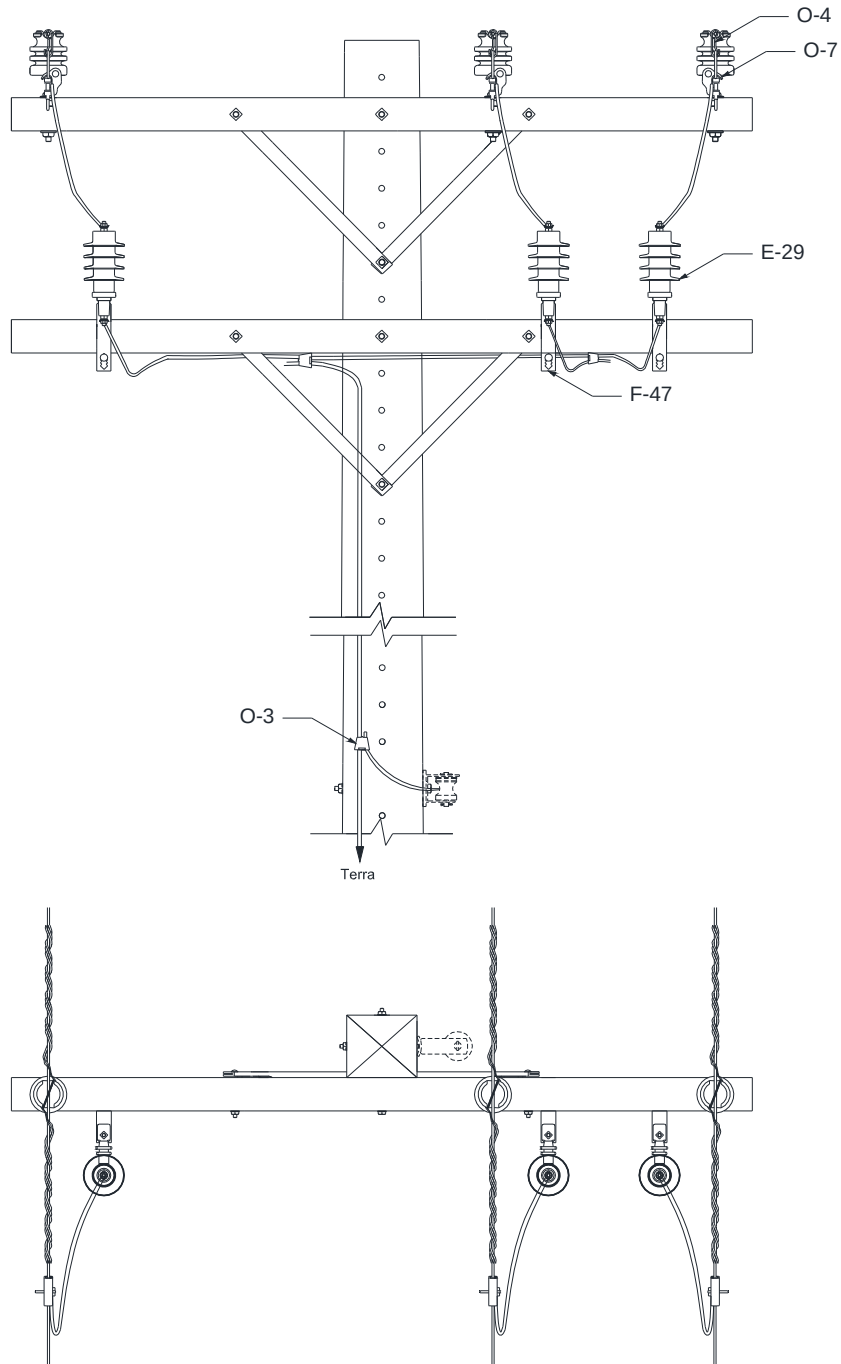




Figura 108 – Instalação de equipamento – Para-raios – Estrutura trifásica - Alternativa

NOTA:

1 - A descrição dos materiais utilizados para a instalação dos equipamentos está apresentada na Tabela 10.

Elaborado por: FECOERESP	Aprovado por: Grupo Técnico de Padronização	Data de vigência: 01/03/2023	Página: 137 de 207
-----------------------------	--	---------------------------------	-----------------------

	Tipo: Norma Técnica e Padronização	NTC-D-01
	Área de Aplicação: Distribuição de Energia Elétrica	Versão: 02/23
	Título do Documento: Rede de Distribuição de Energia Elétrica Aérea com Condutores Nus – Estruturas (Convencional)	

11.4 Chave e para-raios – Estrutura trifásica

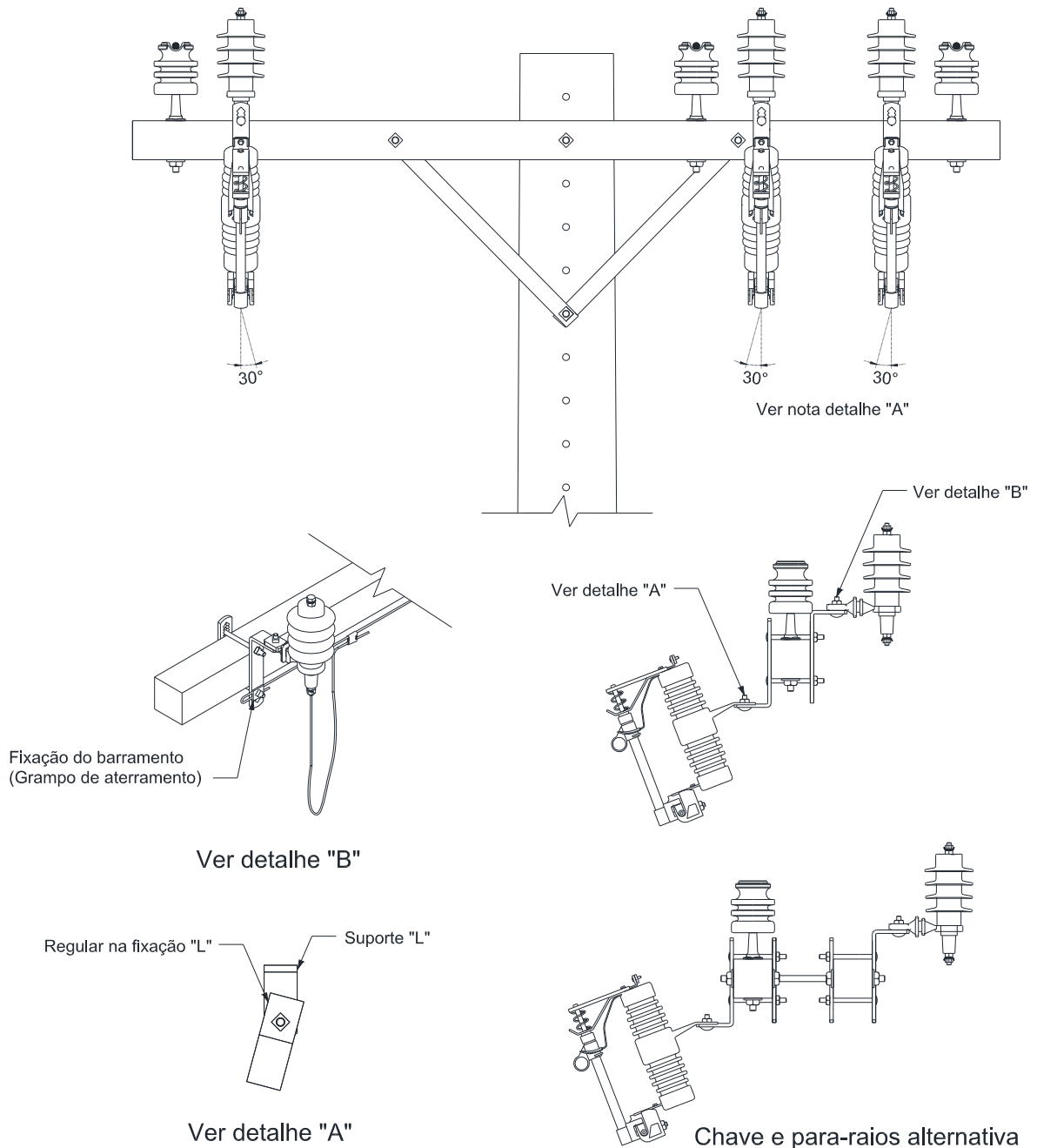




Figura 109 – Instalação de equipamento – Chaves e para-raios – Estrutura trifásica

Elaborado por: FECOERESP	Aprovado por: Grupo Técnico de Padronização	Data de vigência: 01/03/2023	Página: 138 de 207
-----------------------------	--	---------------------------------	-----------------------

	Tipo: Norma Técnica e Padronização	NTC-D-01
	Área de Aplicação: Distribuição de Energia Elétrica	Versão: 02/23
	Título do Documento: Rede de Distribuição de Energia Elétrica Aérea com Condutores Nus – Estruturas (Convencional)	

11.5 Transformador monofásico

11.5.1 Chave fusível e para-raios no suporte “T”

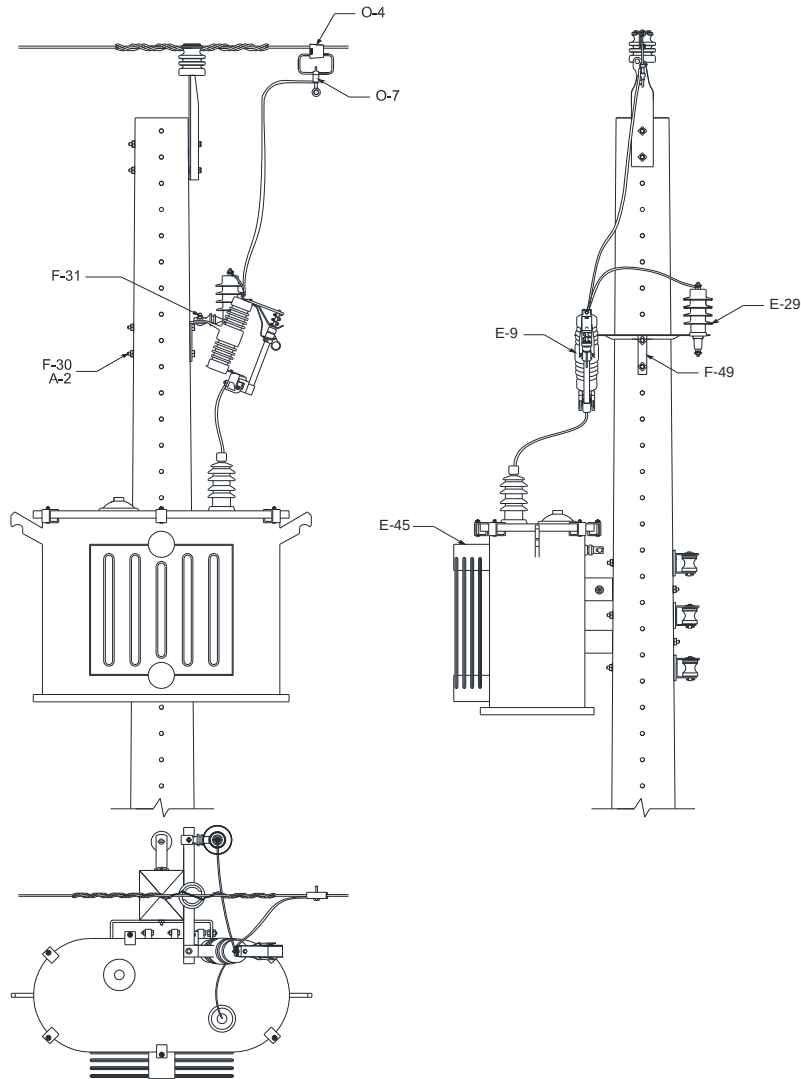




Figura 110 – Instalação de equipamento – Transformador monofásico – Estrutura monofásica

NOTAS:

- 1 – A relação de materiais é restrita aos componentes necessários a montagem do transformador;
- 2 – Na montagem poderá optar pela instalação da chave fusível no lado contrário do transformador; havendo para-raios, instala-lo no mesmo suporte da chave fusível;
- 3 – Em poste Duplo T (DT) o transformador deverá ser instalado no lado de maior resistência;
- 4 – A bucha do primário deverá preferencialmente ficar do lado da rua;
- 5 – A figura ilustra a estrutura U1, podendo ser instalado também nas estruturas U2, U3, U4 e UW4;
- 6 – Na montagem poderá optar pela instalação de protetor de bucha no primário do transformador;
- 7 – A figura ilustra poste de duplo T (DT), podendo ser utilizado poste de seção circular ou madeira;
- 8 – A descrição dos materiais utilizados para a instalação dos equipamentos está apresentada na Tabela 10.

Elaborado por: FECOERESP	Aprovado por: Grupo Técnico de Padronização	Data de vigência: 01/03/2023	Página: 139 de 207
-----------------------------	--	---------------------------------	-----------------------

	Tipo: Norma Técnica e Padronização	NTC-D-01
	Área de Aplicação: Distribuição de Energia Elétrica	Versão: 02/23
	Título do Documento: Rede de Distribuição de Energia Elétrica Aérea com Condutores Nus – Estruturas (Convencional)	

11.5.2 Chave fusível no suporte “T” e para-raios no transformador

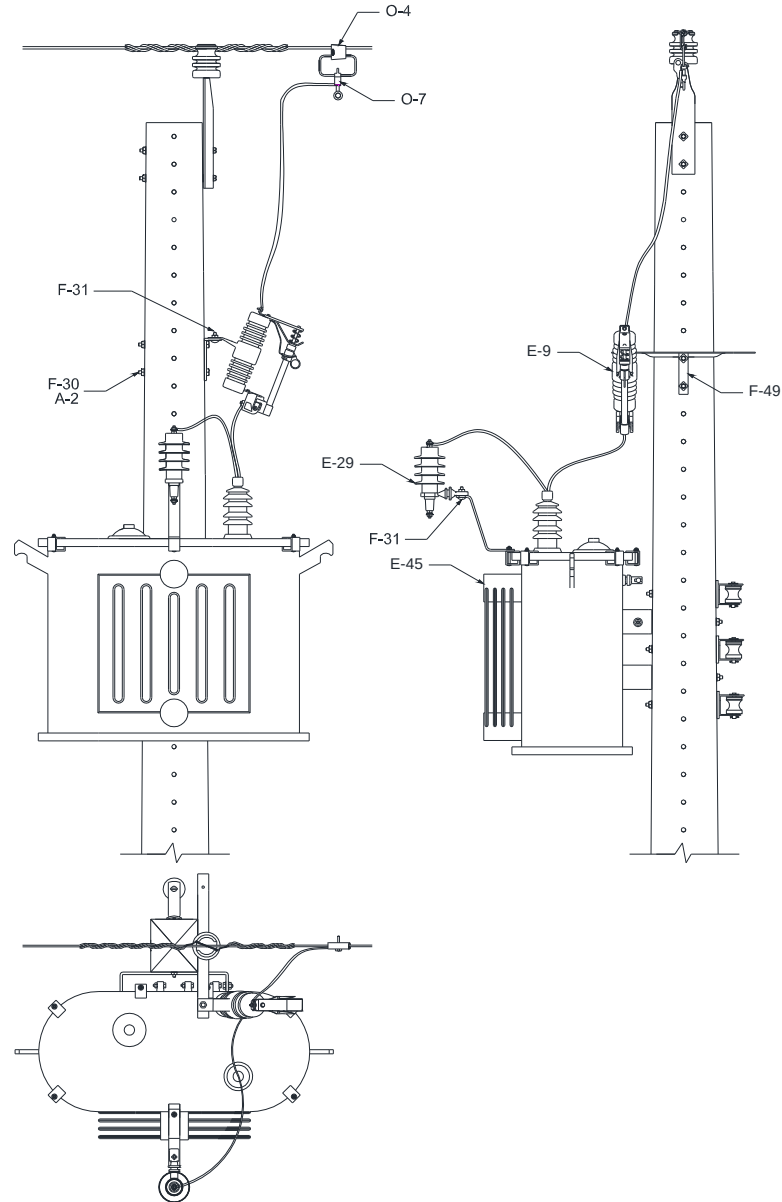




Figura 111 - Instalação de equipamento - Transformador monofásico - Estrutura monofásica

NOTAS:

- 1 - A relação de materiais é restrita aos componentes necessários a montagem do transformador;
- 2 - Na montagem poderá optar pela instalação da chave fusível no lado contrário do transformador; havendo para-raios, instala-lo no mesmo suporte da chave fusível;
- 3 - Em poste Duplo T (DT) o transformador deverá ser instalado no lado de maior resistência;
- 4 - A bucha do primário deverá preferencialmente ficar do lado da rua;
- 5 - A figura ilustra a estrutura U1, podendo ser instalado também nas estruturas U2, U3, U4 e UW4;
- 6 - Na montagem poderá optar pela instalação de protetor de bucha no primário do transformador;
- 7 - A figura ilustra poste de duplo T (DT), podendo ser utilizado poste de seção circular ou madeira;
- 8 - A descrição dos materiais utilizados para a instalação dos equipamentos está apresentada na Tabela 10.

Elaborado por: FECOERESP	Aprovado por: Grupo Técnico de Padronização	Data de vigência: 01/03/2023	Página: 140 de 207
------------------------------------	---	--	------------------------------

	Tipo: Norma Técnica e Padronização	NTC-D-01
	Área de Aplicação: Distribuição de Energia Elétrica	Versão: 02/23
	Título do Documento: Rede de Distribuição de Energia Elétrica Aérea com Condutores Nus – Estruturas (Convencional)	

11.5.3 Chave fusível e para-raios no poste

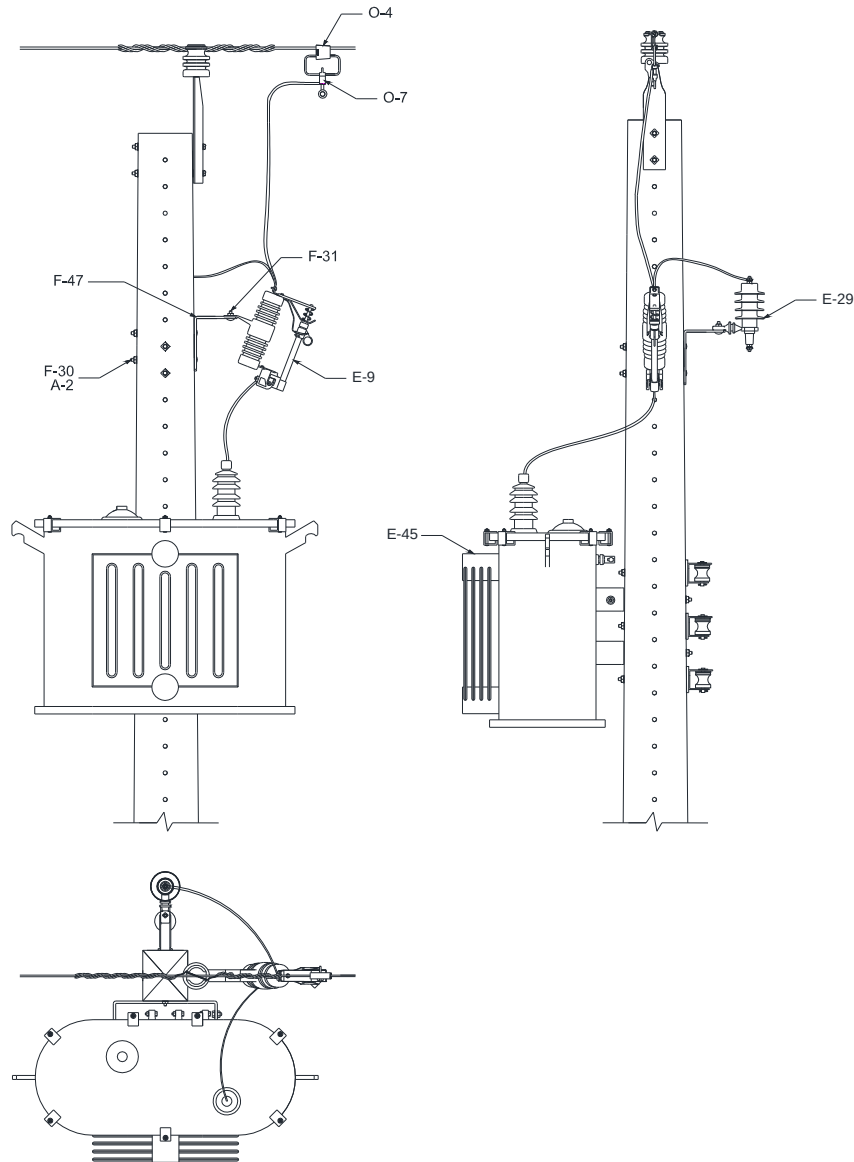




Figura 112 - Instalação de equipamento - Transformador monofásico - Estrutura monofásica

NOTAS:

- 1 - A relação de materiais é restrita aos componentes necessários a montagem do transformador;
- 2 - Na montagem poderá optar pela instalação da chave fusível no lado contrário do transformador; havendo para-raios, instala-lo no mesmo suporte da chave fusível;
- 3 - Em poste Duplo T (DT) o transformador deverá ser instalado no lado de maior resistência;
- 4 - A bucha do primário deverá preferencialmente ficar do lado da rua;
- 5 - A figura ilustra a estrutura U1, podendo ser instalado também nas estruturas U2, U3, U4 e UW4;
- 6 - Na montagem poderá optar pela instalação de protetor de bucha no primário do transformador;
- 7 - A figura ilustra poste de duplo T (DT), podendo ser utilizado poste de seção circular ou madeira;
- 8 - A descrição dos materiais utilizados para a instalação dos equipamentos está apresentada na Tabela 10.

Elaborado por: FECOERESP	Aprovado por: Grupo Técnico de Padronização	Data de vigência: 01/03/2023	Página: 141 de 207
------------------------------------	---	--	------------------------------

	Tipo: Norma Técnica e Padronização	NTC-D-01
	Área de Aplicação: Distribuição de Energia Elétrica	Versão: 02/23
	Título do Documento: Rede de Distribuição de Energia Elétrica Aérea com Condutores Nus – Estruturas (Convencional)	

11.5.4 Chave fusível no poste e para-raios no transformador

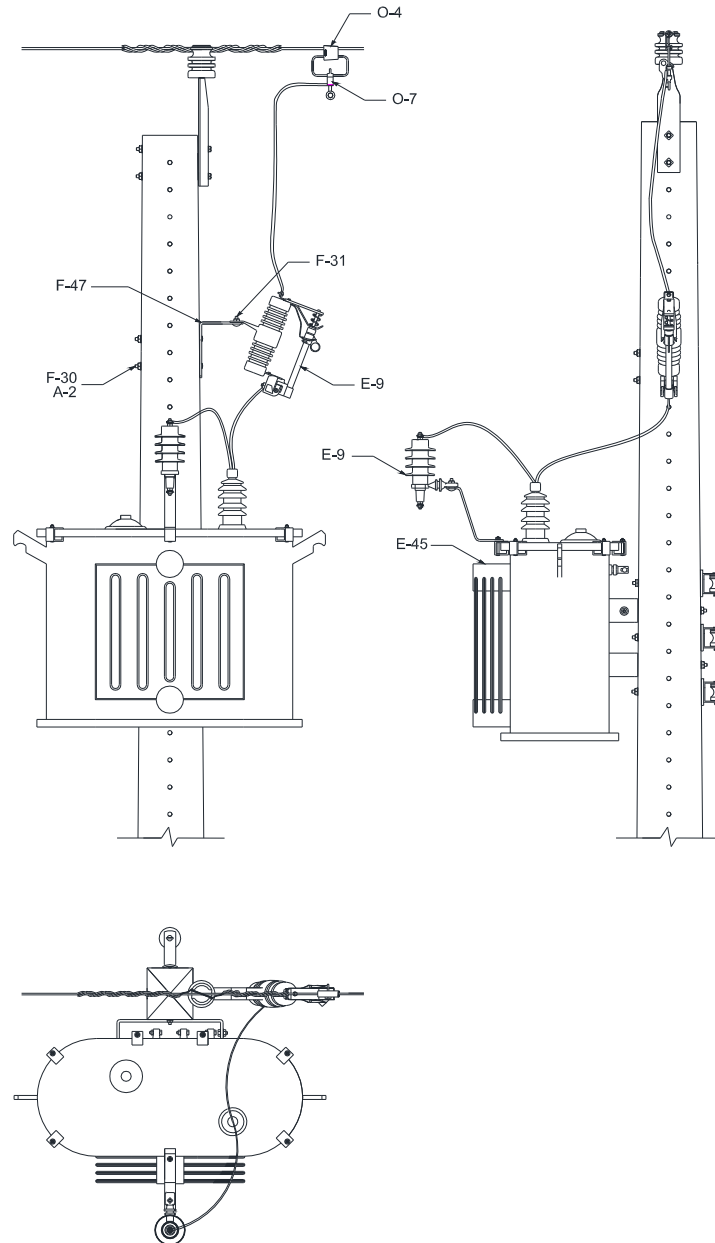




Figura 113 - Instalação de equipamento - Transformador monofásico - Estrutura monofásica

NOTAS:

- 1 - A relação de materiais é restrita aos componentes necessários a montagem do transformador;
- 2 - Na montagem poderá optar pela instalação da chave fusível no lado contrário do transformador; havendo para-raios, instala-lo no mesmo suporte da chave fusível;
- 3 - Em poste Duplo T (DT) o transformador deverá ser instalado no lado de maior resistência;
- 4 - A bucha do primário deverá preferencialmente fica do lado da rua;
- 5 - A figura ilustra a estrutura U1, podendo ser instalado também nas estruturas U2, U3, U4 e UW4;
- 6 - Na montagem poderá optar pela instalação de protetor de bucha no primário do transformador;
- 7 - A figura ilustra poste de duplo T (DT), podendo ser utilizado poste de seção circular ou madeira;
- 8 - A descrição dos materiais utilizados para a instalação dos equipamentos está apresentada na Tabela 10.

Elaborado por: FECOERESP	Aprovado por: Grupo Técnico de Padronização	Data de vigência: 01/03/2023	Página: 142 de 207
------------------------------------	---	--	------------------------------

 <p>CERPRO</p>	Tipo: Norma Técnica e Padronização	NTC-D-01
	Área de Aplicação: Distribuição de Energia Elétrica	Versão: 02/23
	Título do Documento: Rede de Distribuição de Energia Elétrica Aérea com Condutores Nus – Estruturas (Convencional)	 <p>CERPRO</p>

11.6 Transformador trifásico

11.6.1 Chave fusível e para-raios no 1º nível

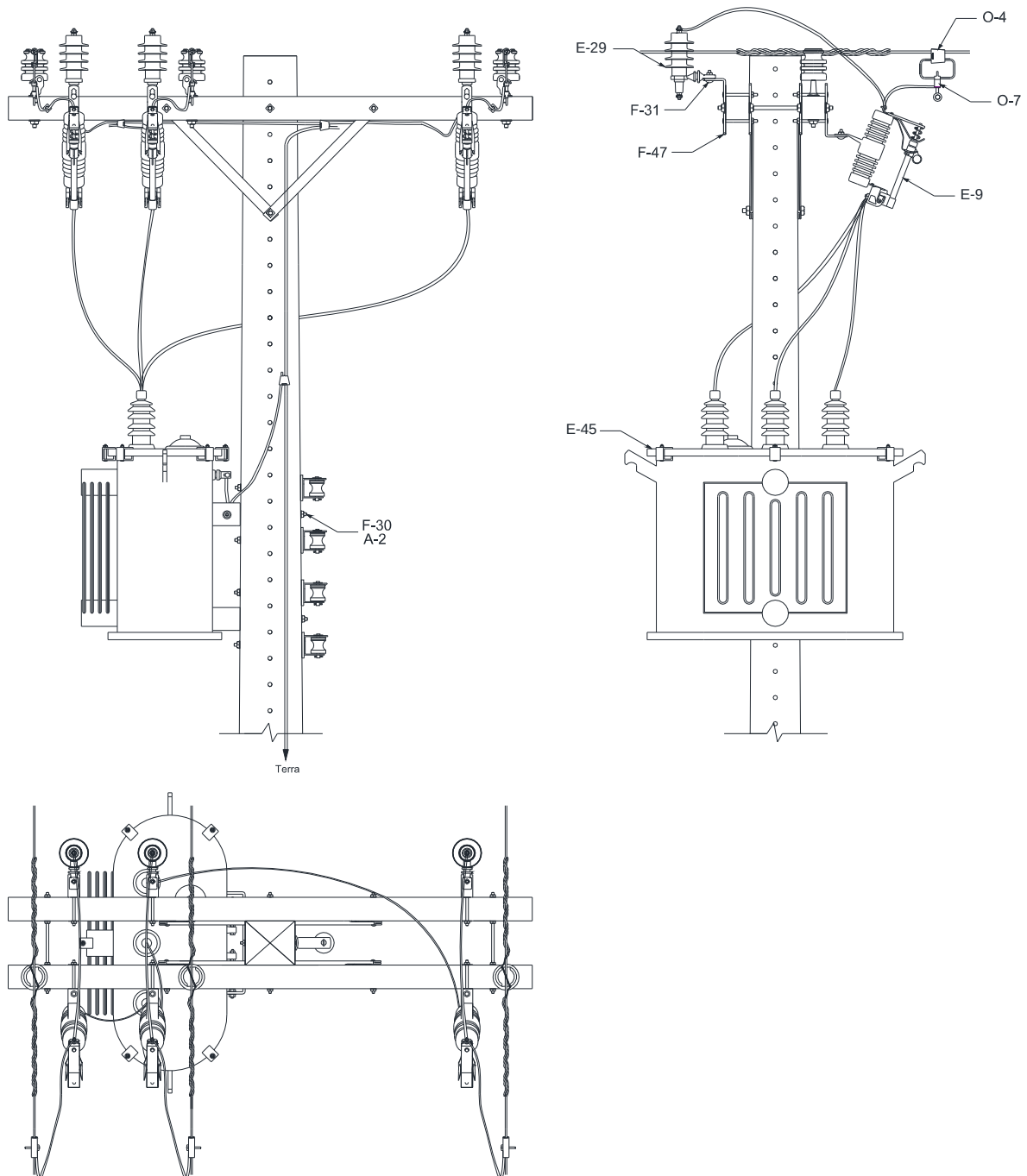




Figura 114 - Instalação de equipamento - Transformador trifásico - Chave fusível e para-raios no 1º nível

NOTA:

1 - A descrição dos materiais utilizados para a instalação dos equipamentos está apresentada na Tabela 10.

Elaborado por: FECOERESP	Aprovado por: Grupo Técnico de Padronização	Data de vigência: 01/03/2023	Página: 143 de 207
-----------------------------	--	---------------------------------	-----------------------

	Tipo: Norma Técnica e Padronização	NTC-D-01
	Área de Aplicação: Distribuição de Energia Elétrica	Versão: 02/23
	Título do Documento: Rede de Distribuição de Energia Elétrica Aérea com Condutores Nus – Estruturas (Convencional)	

11.6.2 Chave fusível no 1º nível e para-raios no transformador

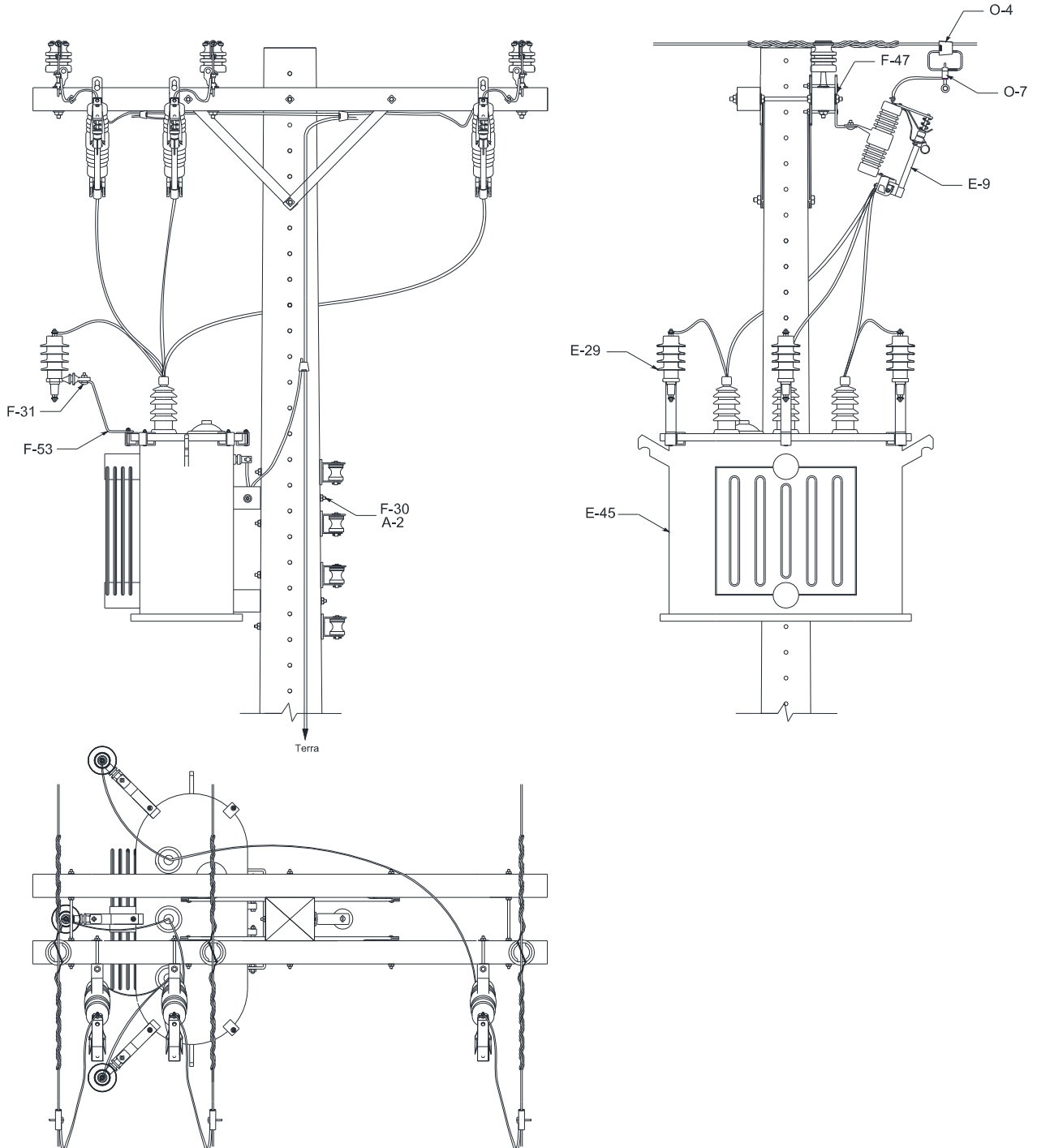




Figura 115 – Instalação de equipamento – Transformador trifásico – Chave fusível no 1º nível e para-raios no transformador

NOTA:

1 – A descrição dos materiais utilizados para a instalação dos equipamentos está apresentada na Tabela 10.

Elaborado por: FECOERESP	Aprovado por: Grupo Técnico de Padronização	Data de vigência: 01/03/2023	Página: 144 de 207
-----------------------------	--	---------------------------------	-----------------------

	Tipo: Norma Técnica e Padronização	NTC-D-01
	Área de Aplicação: Distribuição de Energia Elétrica	Versão: 02/23
	Título do Documento: Rede de Distribuição de Energia Elétrica Aérea com Condutores Nus – Estruturas (Convencional)	

11.6.3 Chave fusível e para-raios no 2º nível

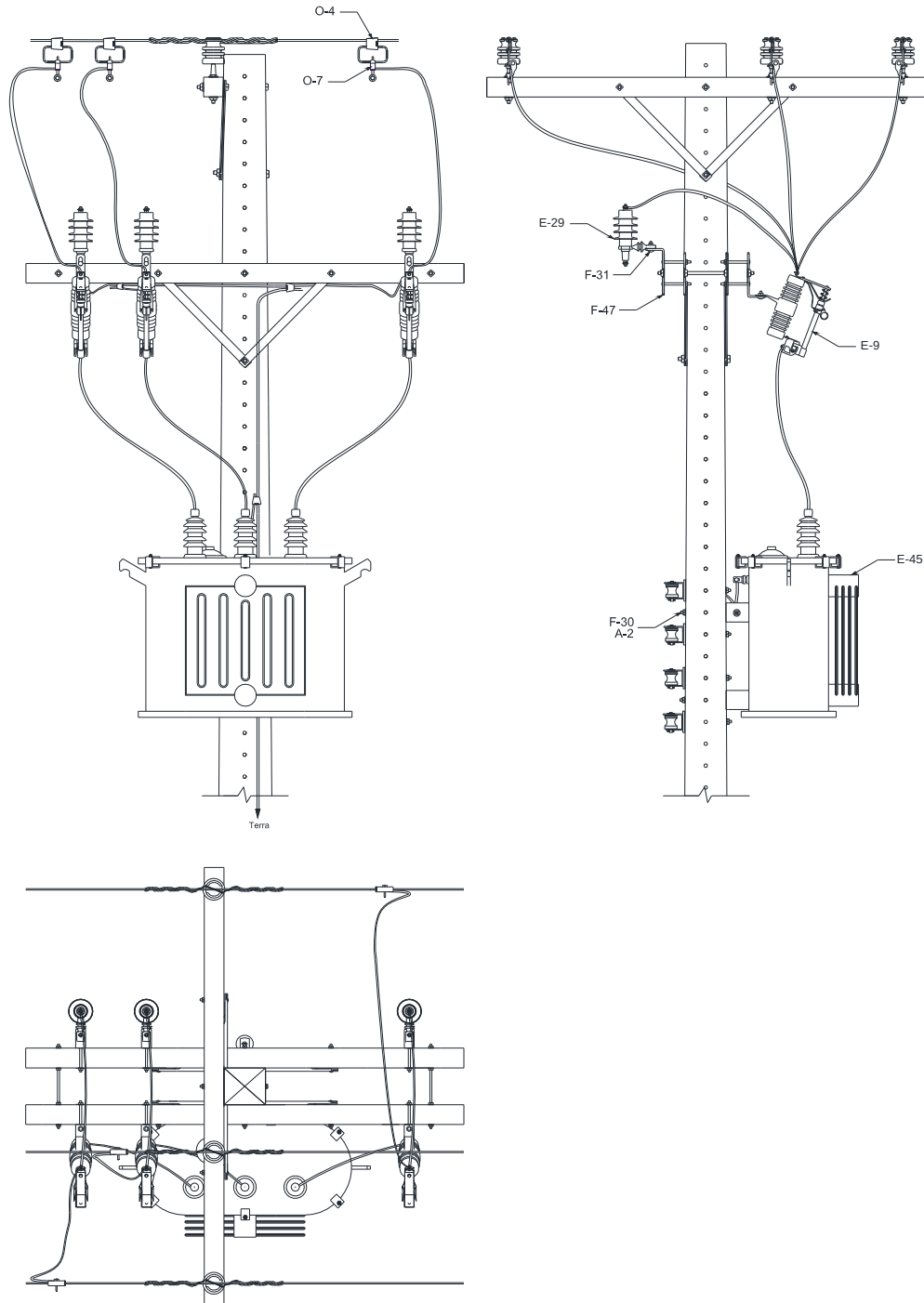




Figura 116 - Instalação de equipamento - Transformador trifásico - Chave fusível e para-raios no 2º nível

NOTA:

1 - A descrição dos materiais utilizados para a instalação dos equipamentos está apresentada na Tabela 10.

Elaborado por: FECOERESP	Aprovado por: Grupo Técnico de Padronização	Data de vigência: 01/03/2023	Página: 145 de 207
-----------------------------	--	---------------------------------	-----------------------

	Tipo: Norma Técnica e Padronização	NTC-D-01
	Área de Aplicação: Distribuição de Energia Elétrica	Versão: 02/23
	Título do Documento: Rede de Distribuição de Energia Elétrica Aérea com Condutores Nus – Estruturas (Convencional)	

11.6.4 Chave fusível no 2º nível e para-raios no transformador

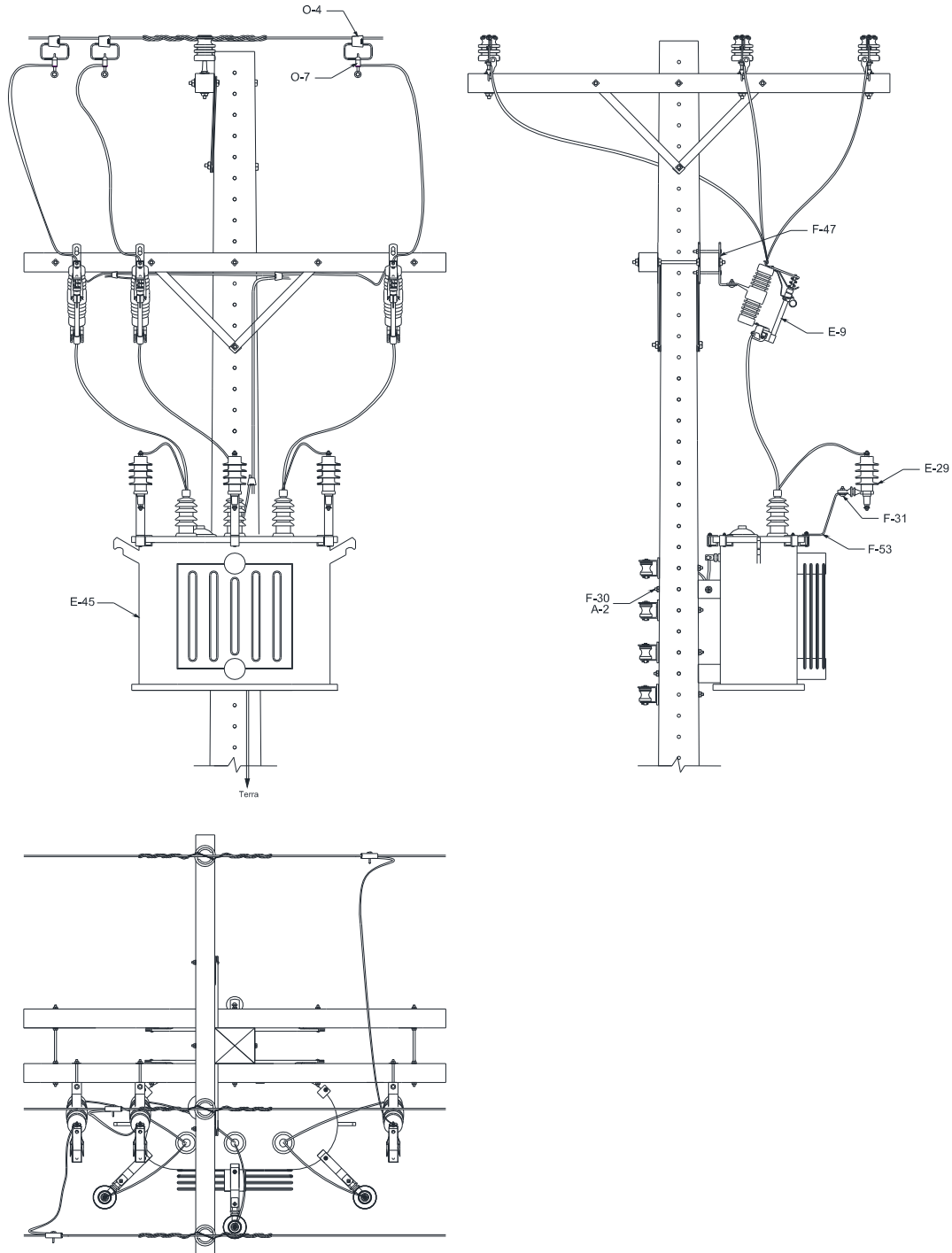




Figura 117 - Instalação de equipamento - Transformador trifásico - Chave fusível no 2º nível e para-raios no transformador

NOTA:

1 - A descrição dos materiais utilizados para a instalação dos equipamentos está apresentada na Tabela 10.

Elaborado por: FECOERESP	Aprovado por: Grupo Técnico de Padronização	Data de vigência: 01/03/2023	Página: 146 de 207
-----------------------------	--	---------------------------------	-----------------------

	Tipo: Norma Técnica e Padronização	NTC-D-01
	Área de Aplicação: Distribuição de Energia Elétrica	Versão: 02/23
	Título do Documento: Rede de Distribuição de Energia Elétrica Aérea com Condutores Nus – Estruturas (Convencional)	

11.6.5 Chave fusível e para-raios no 2º nível - Alternativa

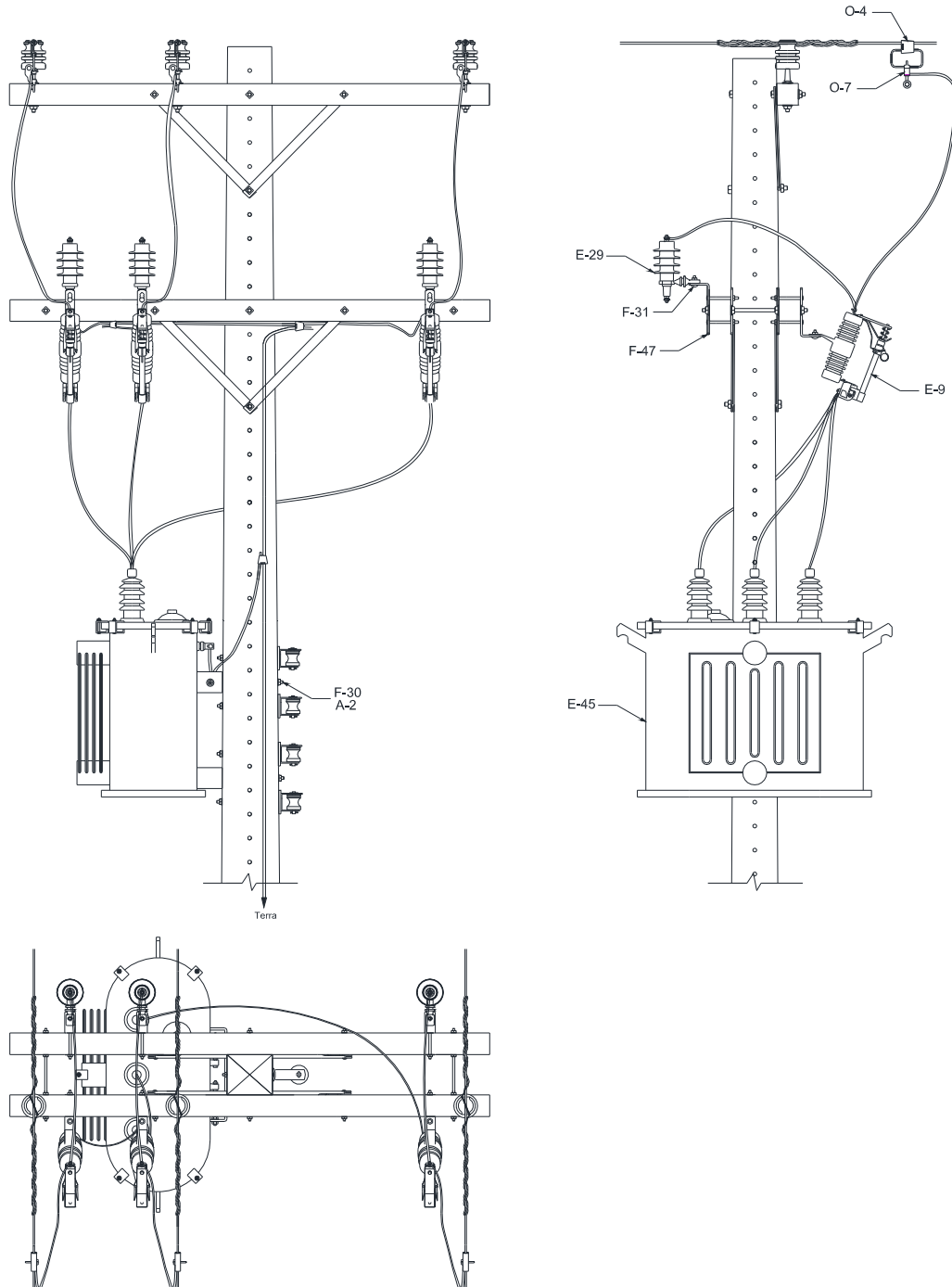




Figura 118 - Instalação de equipamento - Transformador trifásico - Chave fusível e para-raios no 2º nível - Alternativa

NOTA:

1 - A descrição dos materiais utilizados para a instalação dos equipamentos está apresentada na Tabela 10.

Elaborado por: FECOERESP	Aprovado por: Grupo Técnico de Padronização	Data de vigência: 01/03/2023	Página: 147 de 207
-----------------------------	--	---------------------------------	-----------------------

	Tipo: Norma Técnica e Padronização	NTC-D-01
	Área de Aplicação: Distribuição de Energia Elétrica	Versão: 02/23
	Título do Documento: Rede de Distribuição de Energia Elétrica Aérea com Condutores Nus – Estruturas (Convencional)	

11.6.6 Chave fusível no 2º nível e para-raios no transformador – Alternativa

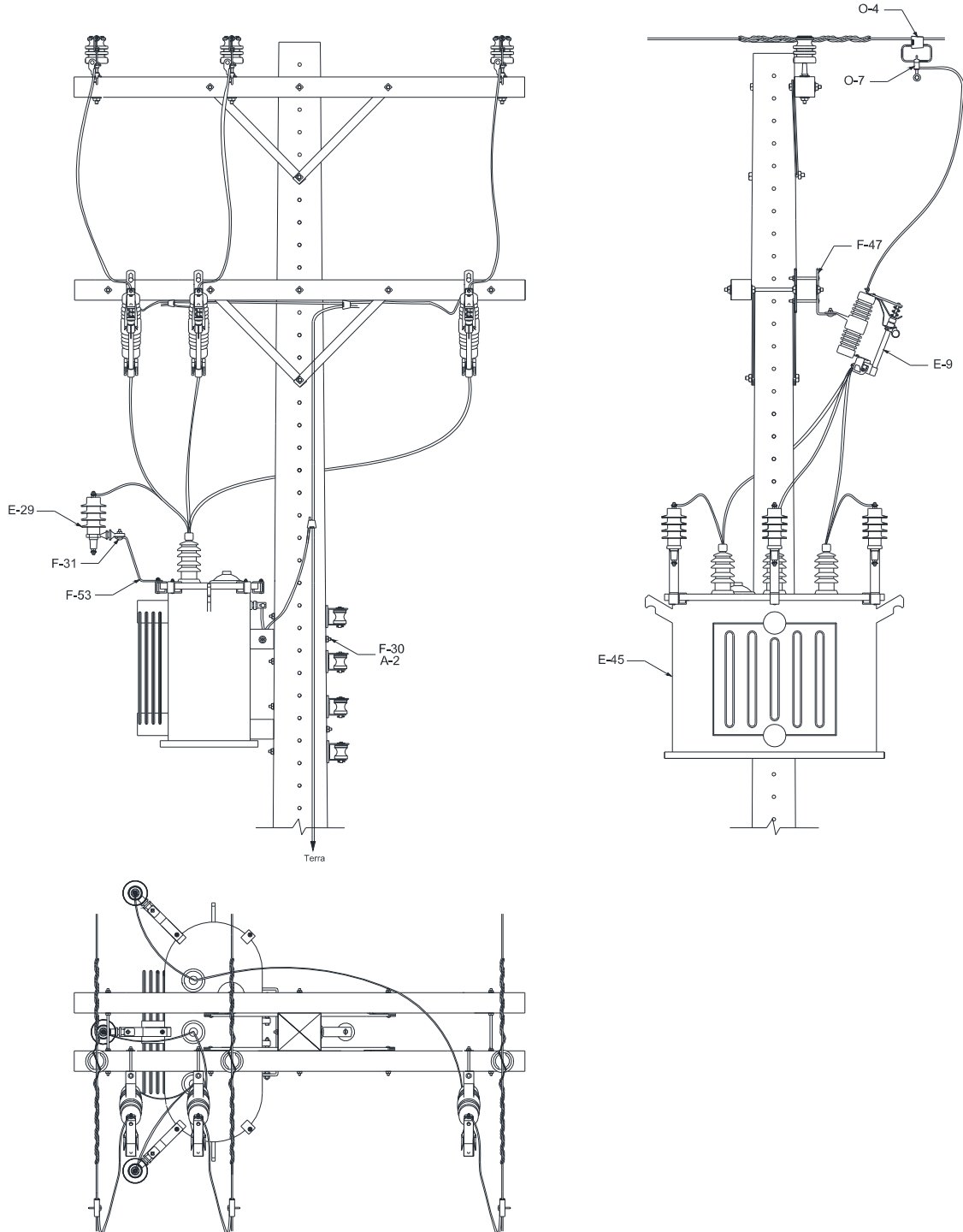




Figura 119 – Instalação de equipamento – Transformador trifásico – Chave fusível no 2º nível e para-raios no transformador – Alternativa

NOTA:

1 – A descrição dos materiais utilizados para a instalação dos equipamentos está apresentada na Tabela 10.

Elaborado por: FECOERESP	Aprovado por: Grupo Técnico de Padronização	Data de vigência: 01/03/2023	Página: 148 de 207
-----------------------------	--	---------------------------------	-----------------------

	Tipo: Norma Técnica e Padronização	NTC-D-01
	Área de Aplicação: Distribuição de Energia Elétrica	Versão: 02/23
	Título do Documento: Rede de Distribuição de Energia Elétrica Aérea com Condutores Nus – Estruturas (Convencional)	

11.6.7 Chave fusível e para-raios no 2º nível – Suporte horizontal

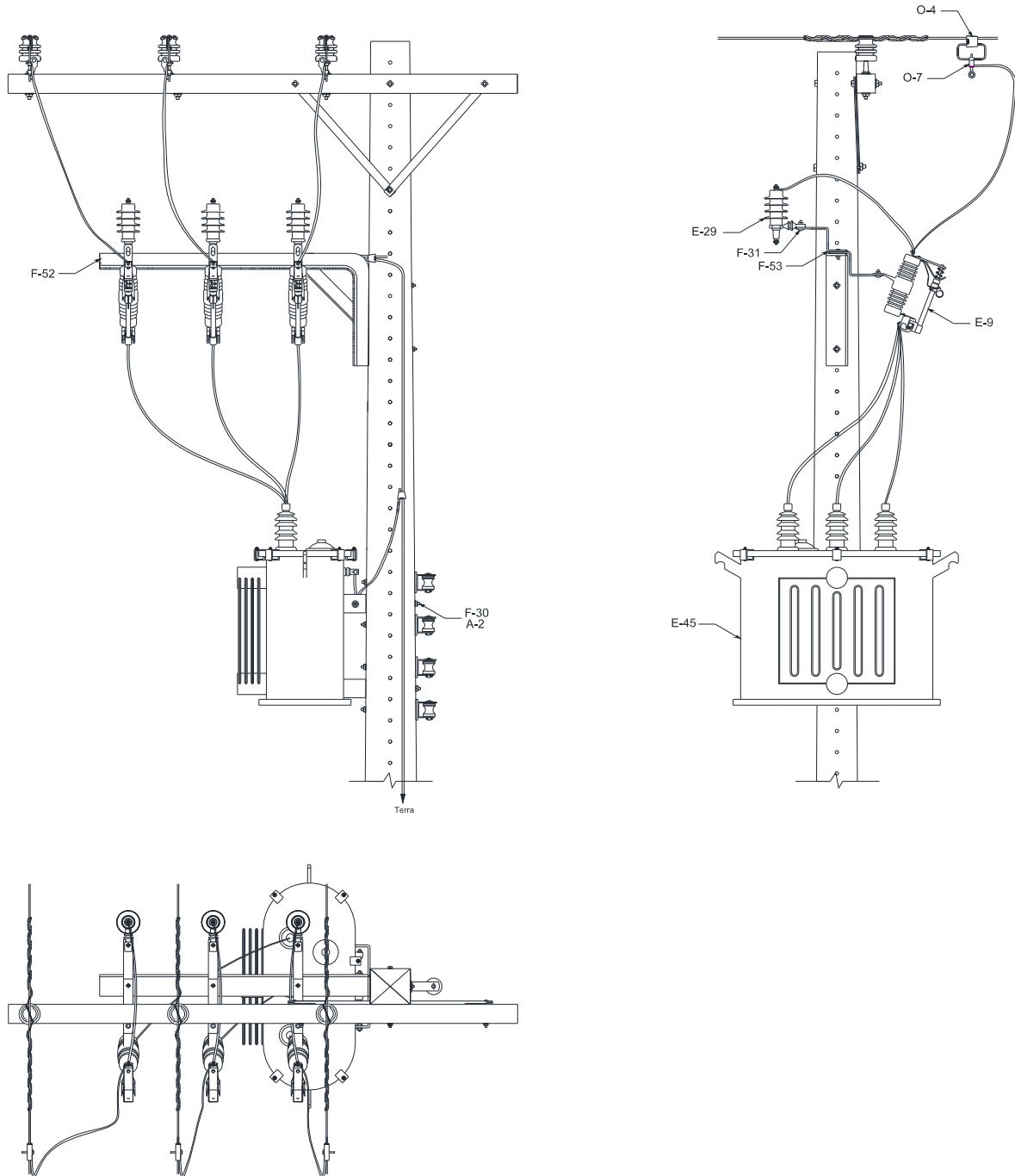




Figura 120 – Instalação de equipamento – Transformador trifásico – Chave fusível e para-raios no 2º nível – Suporte Horizontal

NOTA:

1 - A descrição dos materiais utilizados para a instalação dos equipamentos está apresentada na Tabela 10.

Elaborado por: FECOERESP	Aprovado por: Grupo Técnico de Padronização	Data de vigência: 01/03/2023	Página: 149 de 207
------------------------------------	---	--	------------------------------

	Tipo: Norma Técnica e Padronização	NTC-D-01
	Área de Aplicação: Distribuição de Energia Elétrica	Versão: 02/23
	Título do Documento: Rede de Distribuição de Energia Elétrica Aérea com Condutores Nus – Estruturas (Convencional)	

11.6.8 Chave fusível no 2º nível e para-raios no transformador – Suporte horizontal

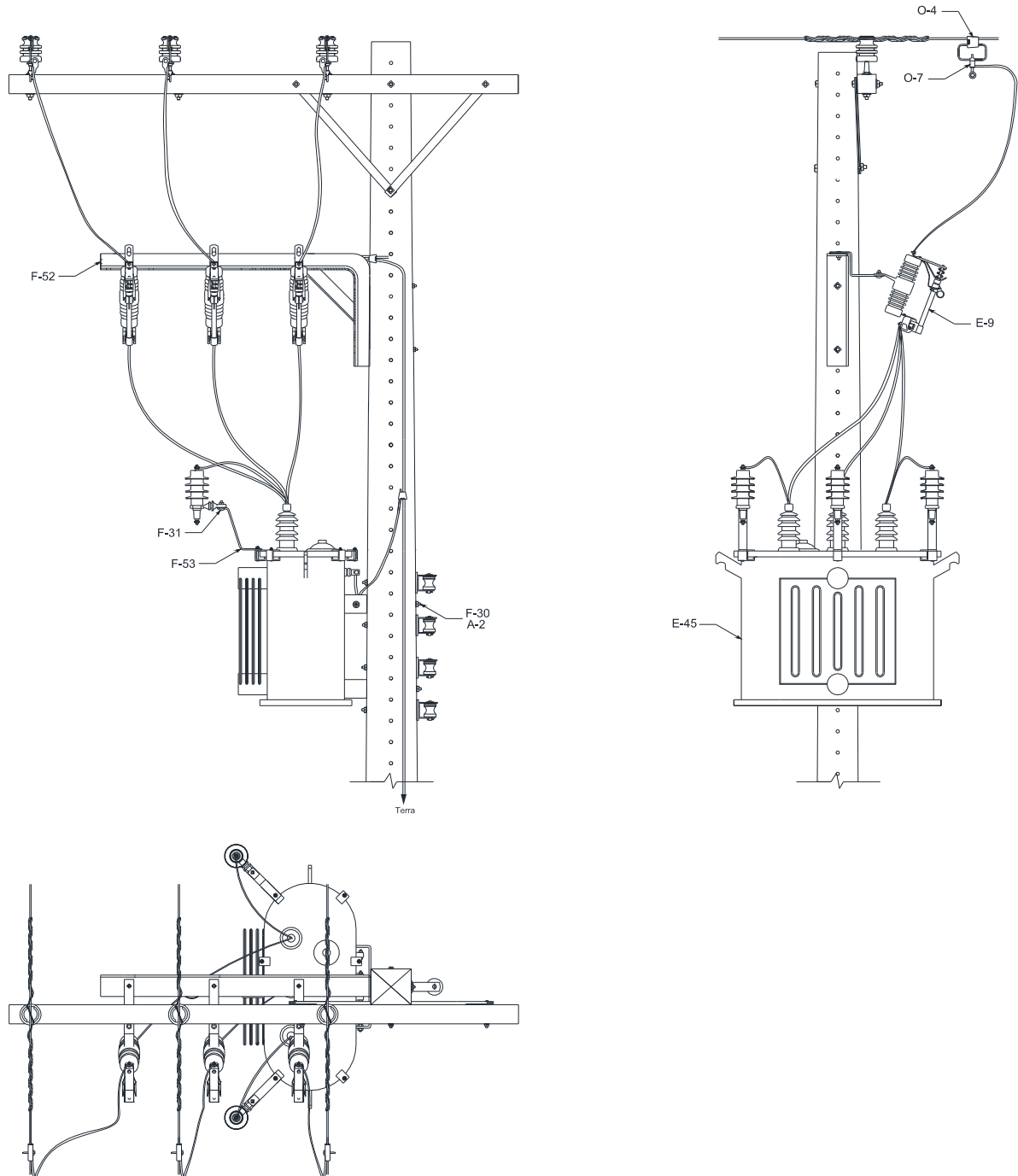




Figura 121 – Instalação de equipamento – Transformador trifásico – Chave fusível e para-raios no 2º nível – Suporte Horizontal

NOTA:

1 – A descrição dos materiais utilizados para a instalação dos equipamentos está apresentada na Tabela 10.

Elaborado por: FECOERESP	Aprovado por: Grupo Técnico de Padronização	Data de vigência: 01/03/2023	Página: 150 de 207
------------------------------------	---	--	------------------------------

	Tipo: Norma Técnica e Padronização	NTC-D-01
	Área de Aplicação: Distribuição de Energia Elétrica	Versão: 02/23
	Título do Documento: Rede de Distribuição de Energia Elétrica Aérea com Condutores Nus – Estruturas (Convencional)	

11.6.9 Chave fusível e para-raios no 2º nível - Estrutura pilar

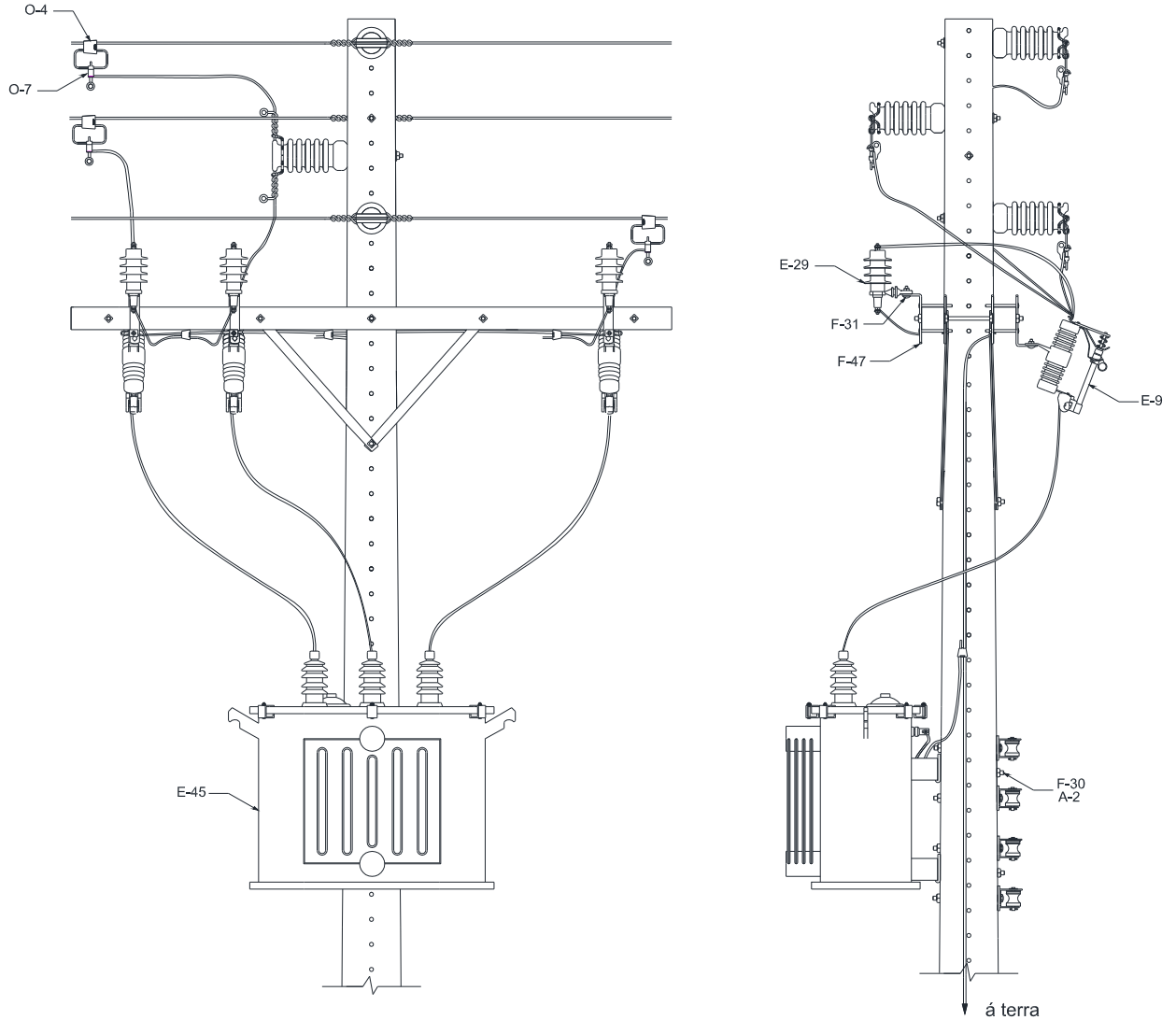




Figura 122 - Instalação de equipamento - Transformador trifásico - Chave fusível e para-raios no 2º nível - Estrutura pilar

NOTA:

1 - A descrição dos materiais utilizados para a instalação dos equipamentos está apresentada na Tabela 10.

Elaborado por: FECOERESP	Aprovado por: Grupo Técnico de Padronização	Data de vigência: 01/03/2023	Página: 151 de 207
-----------------------------	--	---------------------------------	-----------------------

 CERPRO	Tipo: Norma Técnica e Padronização	NTC-D-01
	Área de Aplicação: Distribuição de Energia Elétrica	Versão: 02/23
	Título do Documento: Rede de Distribuição de Energia Elétrica Aérea com Condutores Nus – Estruturas (Convencional)	 CERPRO

11.6.10 Chave fusível no 2º nível e para-raios no transformador – Estrutura pilar

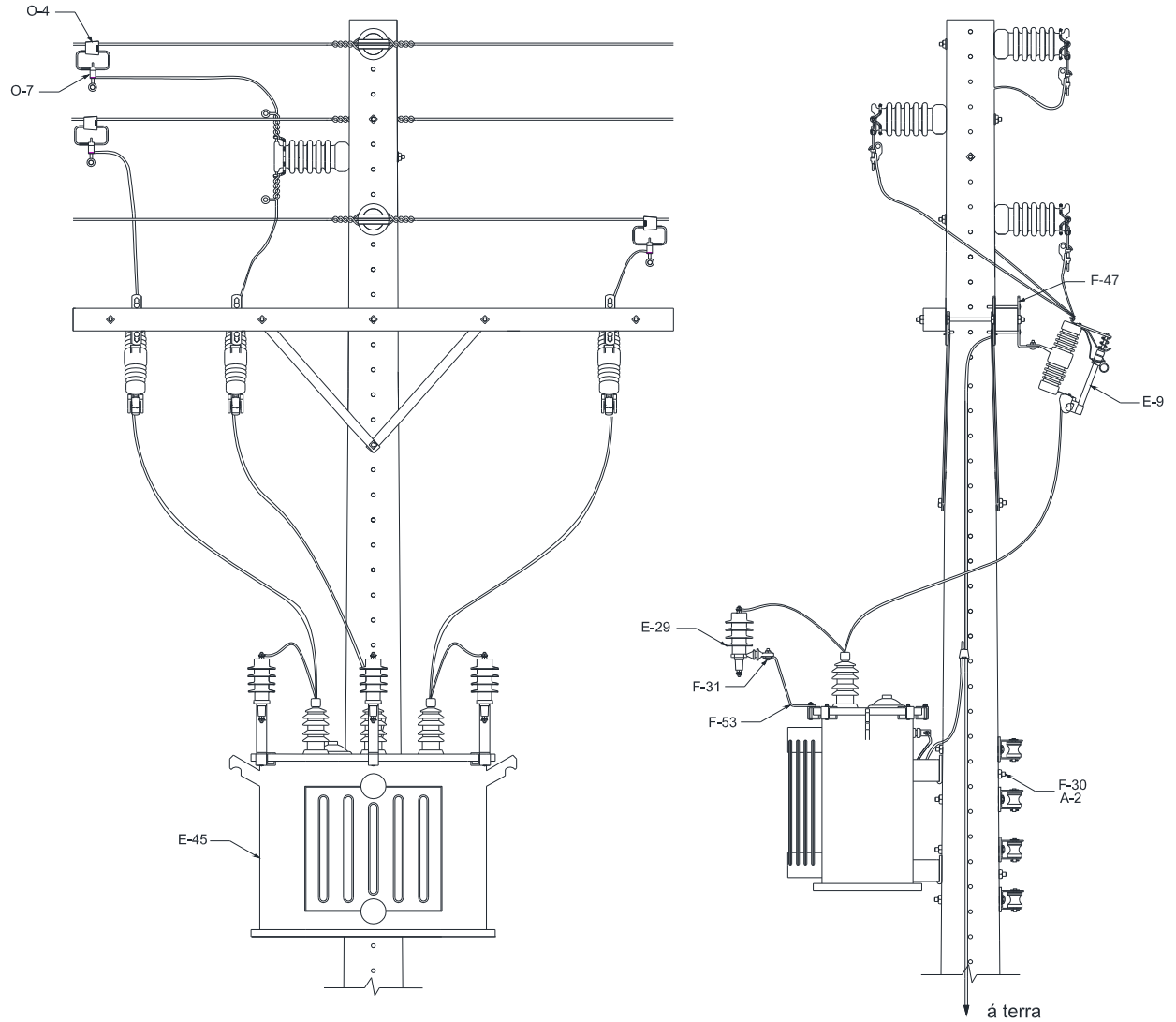




Figura 123 – Instalação de equipamento – Transformador trifásico – Chave fusível no 2º nível e para-raios no transformador – Estrutura pilar

NOTA:

1 – A descrição dos materiais utilizados para a instalação dos equipamentos está apresentada na Tabela 10.

Elaborado por: FECOERESP	Aprovado por: Grupo Técnico de Padronização	Data de vigência: 01/03/2023	Página: 152 de 207
------------------------------------	---	--	------------------------------

	Tipo: Norma Técnica e Padronização	NTC-D-01
	Área de Aplicação: Distribuição de Energia Elétrica	Versão: 02/23
	Título do Documento: Rede de Distribuição de Energia Elétrica Aérea com Condutores Nus – Estruturas (Convencional)	

11.6.11 Chave fusível e para-raios no 2º nível - Estrutura pilar

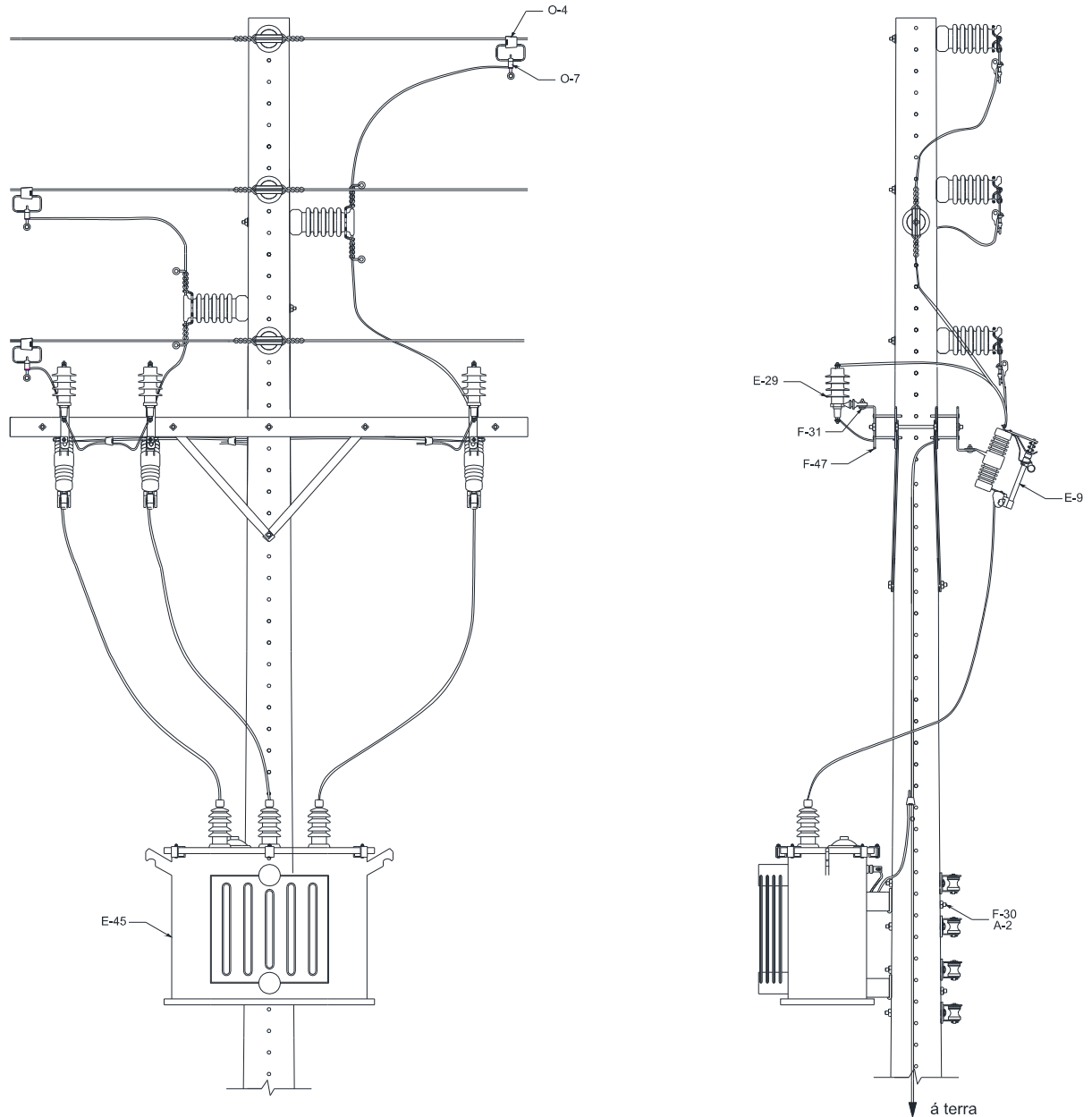




Figura 124 - Instalação de equipamento - Transformador trifásico - Chave fusível e para-raios no 2º nível - Estrutura pilar

NOTA:

1 - A descrição dos materiais utilizados para a instalação dos equipamentos está apresentada na Tabela 10.

Elaborado por: FECOERESP	Aprovado por: Grupo Técnico de Padronização	Data de vigência: 01/03/2023	Página: 153 de 207
-----------------------------	--	---------------------------------	-----------------------

	Tipo: Norma Técnica e Padronização	NTC-D-01
	Área de Aplicação: Distribuição de Energia Elétrica	Versão: 02/23
	Título do Documento: Rede de Distribuição de Energia Elétrica Aérea com Condutores Nus – Estruturas (Convencional)	

11.6.12 Chave fusível no 2º nível e para-raios no transformador – Estrutura pilar

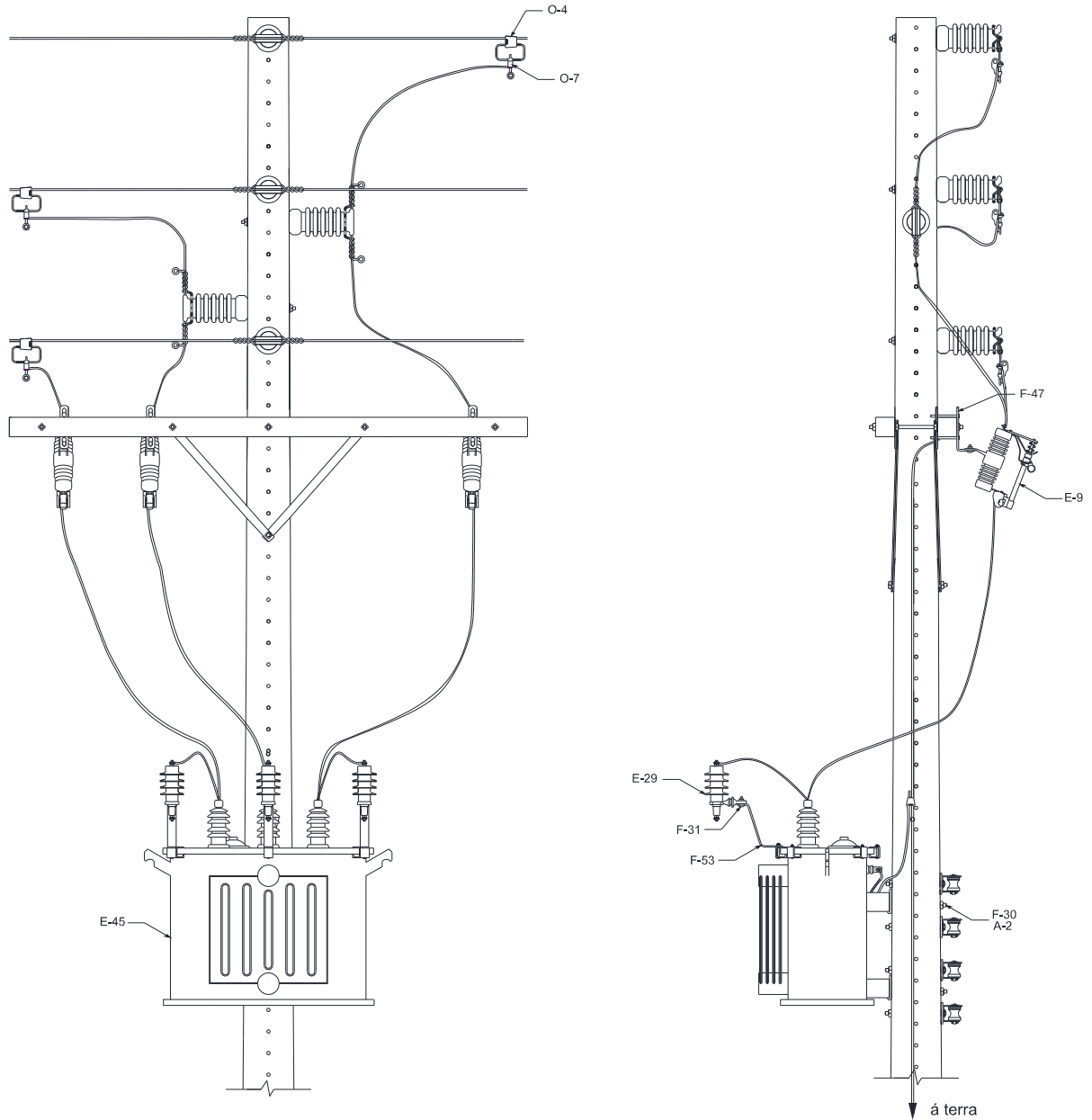




Figura 125 – Instalação de equipamento – Transformador trifásico – Chave fusível no 2º nível e para-raios no transformador – Estrutura pilar

NOTA:

1 – A descrição dos materiais utilizados para a instalação dos equipamentos está apresentada na Tabela 10.

Elaborado por: FECOERESP	Aprovado por: Grupo Técnico de Padronização	Data de vigência: 01/03/2023	Página: 154 de 207
-----------------------------	--	---------------------------------	-----------------------

	Tipo: Norma Técnica e Padronização	NTC-D-01
	Área de Aplicação: Distribuição de Energia Elétrica	Versão: 02/23
	Título do Documento: Rede de Distribuição de Energia Elétrica Aérea com Condutores Nus – Estruturas (Convencional)	

11.6.13 Chave fusível e para-raios no 2º nível – Estrutura pilar

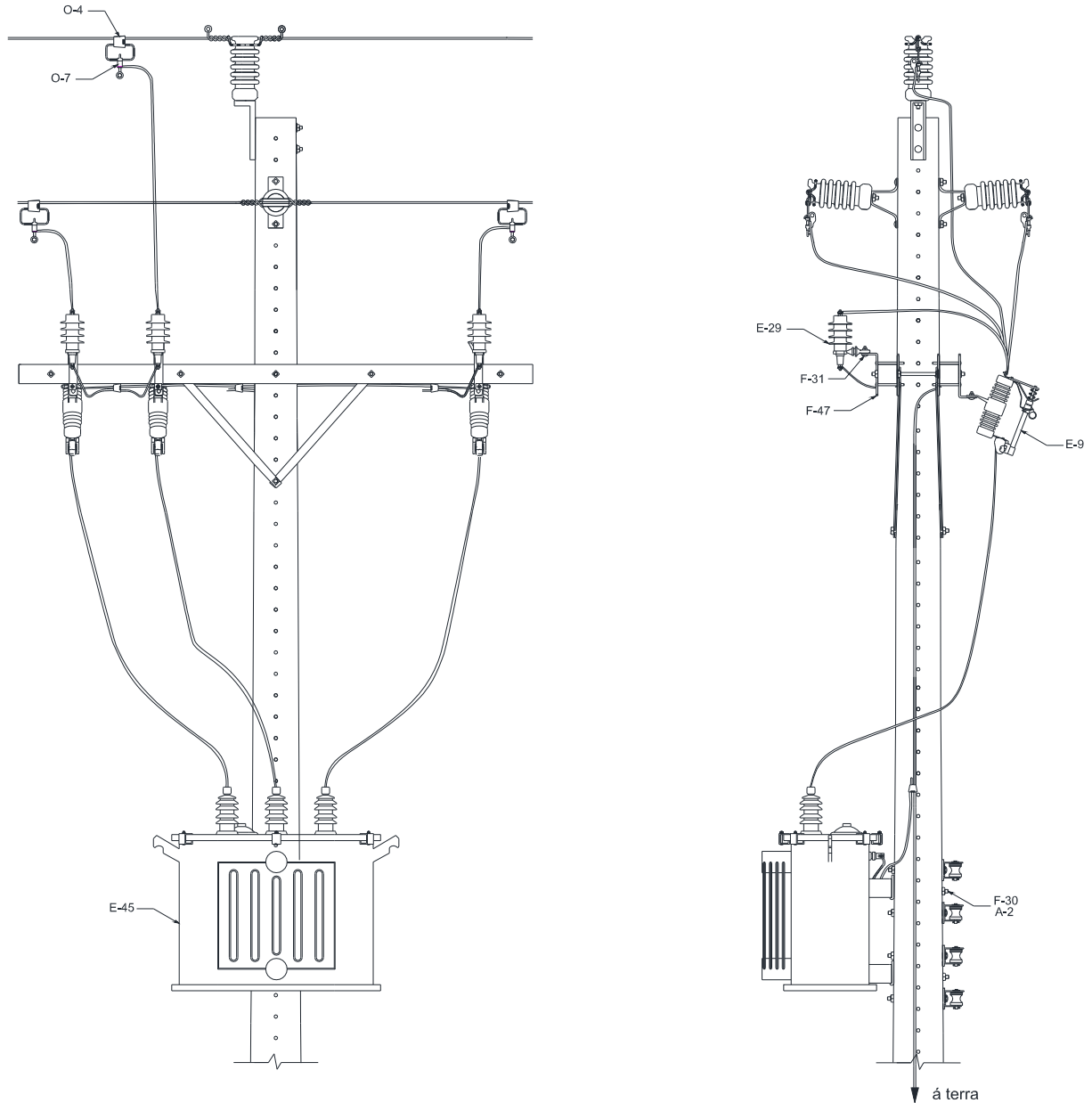




Figura 126 – Instalação de equipamento – Transformador trifásico – Chave fusível e para-raios no 2º nível – Estrutura pilar

NOTA:

1 – A descrição dos materiais utilizados para a instalação dos equipamentos está apresentada na Tabela 10.

Elaborado por: FECOERESP	Aprovado por: Grupo Técnico de Padronização	Data de vigência: 01/03/2023	Página: 155 de 207
-----------------------------	--	---------------------------------	-----------------------

	Tipo: Norma Técnica e Padronização	NTC-D-01
	Área de Aplicação: Distribuição de Energia Elétrica	Versão: 02/23
	Título do Documento: Rede de Distribuição de Energia Elétrica Aérea com Condutores Nus – Estruturas (Convencional)	

11.6.14 Chave fusível no 2º nível e para-raios no transformador – Estrutura pilar

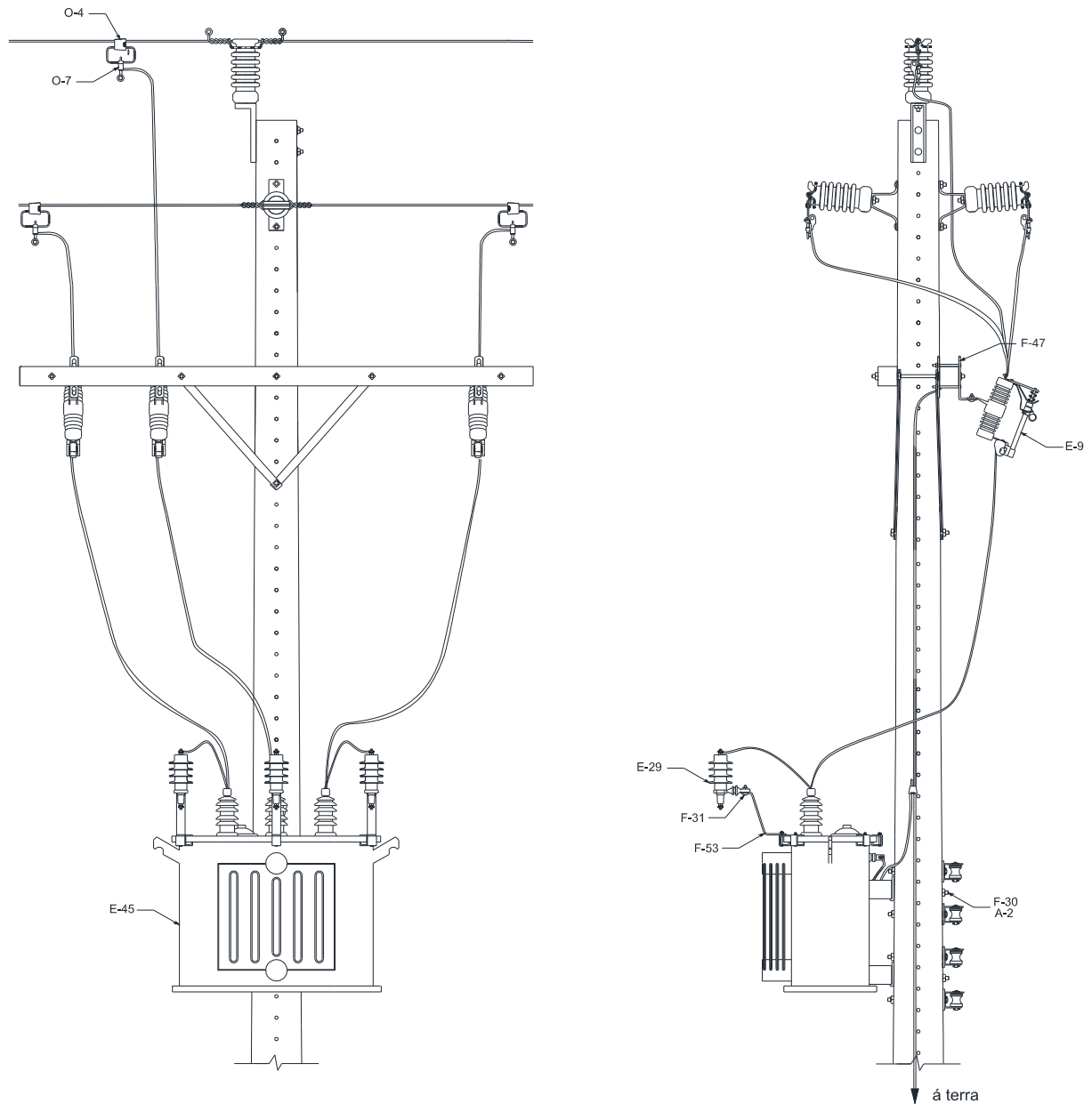




Figura 127 – Instalação de equipamento – Transformador trifásico – Chave fusível no 2º nível e para-raios no transformador – Estrutura pilar

NOTA:

1 – A descrição dos materiais utilizados para a instalação dos equipamentos está apresentada na Tabela 10.

Elaborado por: FECOERESP	Aprovado por: Grupo Técnico de Padronização	Data de vigência: 01/03/2023	Página: 156 de 207
-----------------------------	--	---------------------------------	-----------------------

	Tipo: Norma Técnica e Padronização	NTC-D-01
	Área de Aplicação: Distribuição de Energia Elétrica	Versão: 02/23
	Título do Documento: Rede de Distribuição de Energia Elétrica Aérea com Condutores Nus – Estruturas (Convencional)	

11.7 Banco de capacitor

11.7.1 Banco de capacitores automático - Chave fusível e para-raios no 1º nível

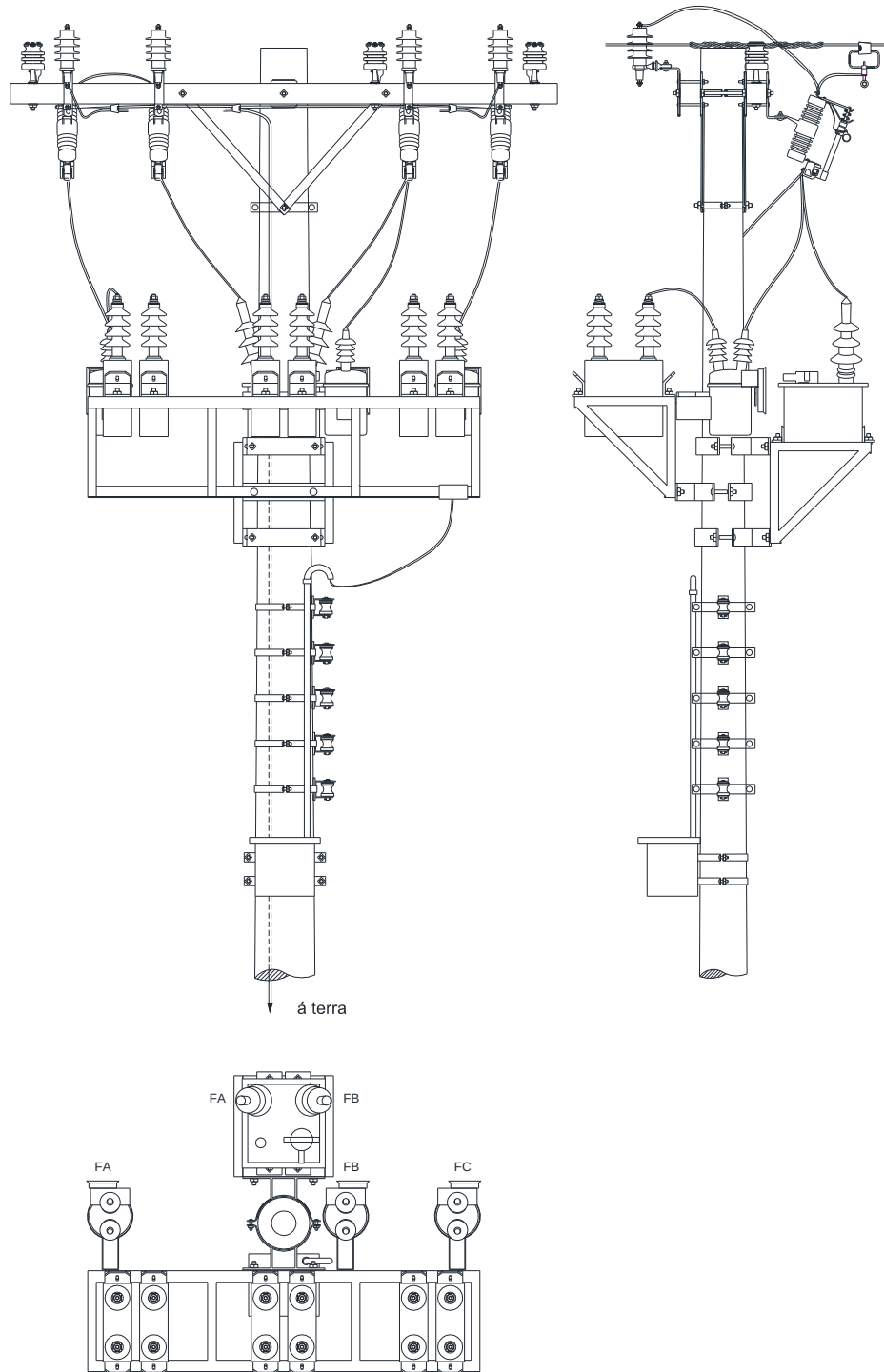




Figura 128 - Instalação de equipamento - Banco de capacitor automático - Chave fusível e para-raios no 1º nível

Elaborado por: FECOERESP	Aprovado por: Grupo Técnico de Padronização	Data de vigência: 01/03/2023	Página: 157 de 207
------------------------------------	---	--	------------------------------

 CERPRO	Tipo: Norma Técnica e Padronização	NTC-D-01
	Área de Aplicação: Distribuição de Energia Elétrica	Versão: 02/23
	Título do Documento: Rede de Distribuição de Energia Elétrica Aérea com Condutores Nus – Estruturas (Convencional)	 CERPRO

11.7.2 Banco de capacitores automático – Chave fusível e para-raios no 2º nível

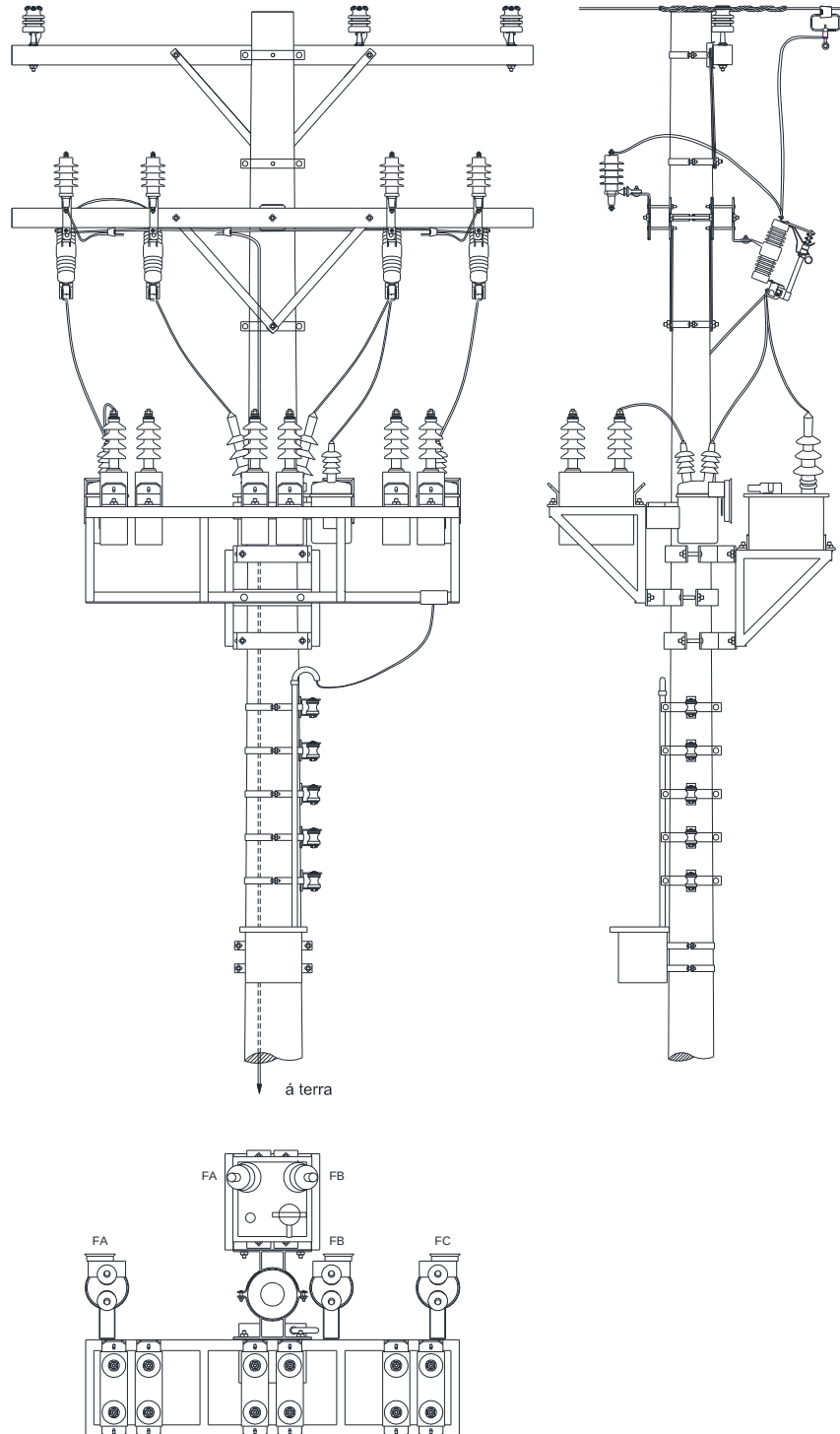




Figura 129 - Instalação de equipamento – Banco de capacitor automático – Chave fusível e para-raios no 2º nível

Elaborado por: FECOERESP	Aprovado por: Grupo Técnico de Padronização	Data de vigência: 01/03/2023	Página: 158 de 207
------------------------------------	---	--	------------------------------

 CERPRO	Tipo: Norma Técnica e Padronização	NTC-D-01
	Área de Aplicação: Distribuição de Energia Elétrica	Versão: 02/23
	Título do Documento: Rede de Distribuição de Energia Elétrica Aérea com Condutores Nus – Estruturas (Convencional)	 CERPRO

11.7.3 Banco de capacitores fixo – Chave fusível e para-raios no 1º nível

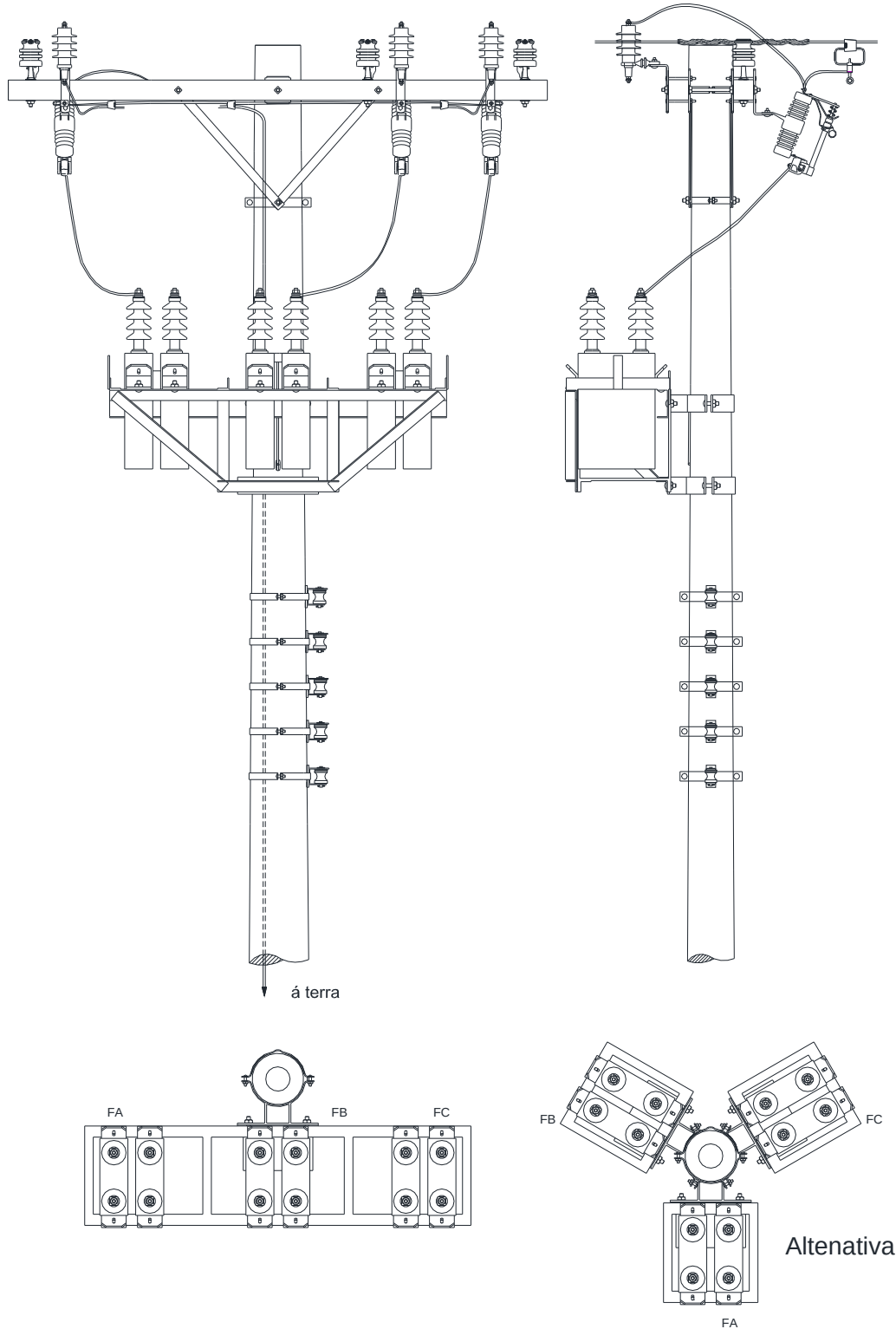




Figura 130 - Instalação de equipamento – Banco de capacitor fixo – Chave fusível e para-raios no 1º nível

Elaborado por: FECOERESP	Aprovado por: Grupo Técnico de Padronização	Data de vigência: 01/03/2023	Página: 159 de 207
------------------------------------	---	--	------------------------------

	Tipo: Norma Técnica e Padronização	NTC-D-01
	Área de Aplicação: Distribuição de Energia Elétrica	Versão: 02/23
	Título do Documento: Rede de Distribuição de Energia Elétrica Aérea com Condutores Nus – Estruturas (Convencional)	

11.7.4 Banco de capacitores fixo - Chave fusível e para-raios no 2º nível

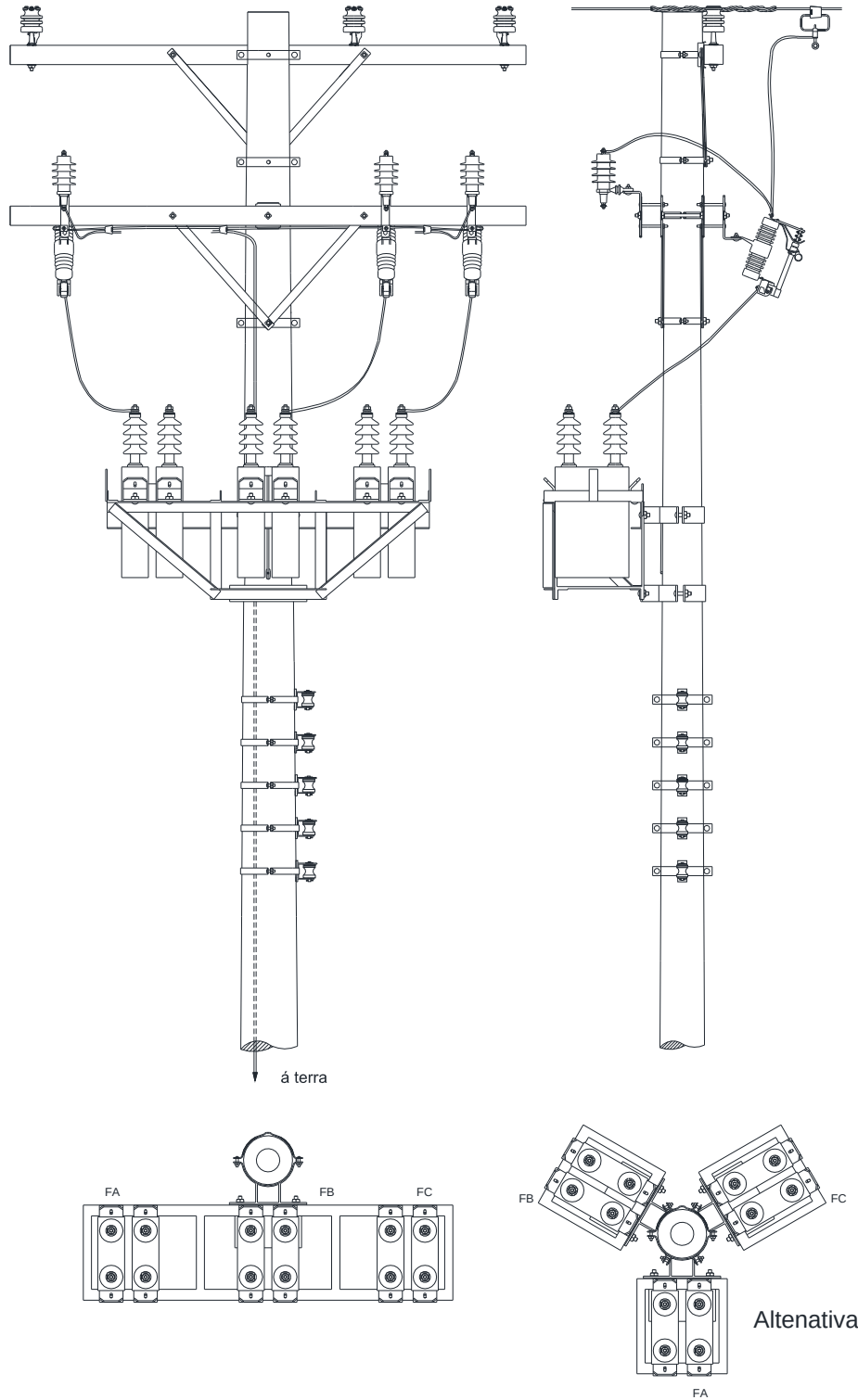




Figura 131 - Instalação de equipamento - Banco de capacitor fixo - Chave fusível e para-raios no 2º nível

 CERPRO	Tipo: Norma Técnica e Padronização	NTC-D-01
	Área de Aplicação: Distribuição de Energia Elétrica	Versão: 02/23
	Título do Documento: Rede de Distribuição de Energia Elétrica Aérea com Condutores Nus – Estruturas (Convencional)	 CERPRO

11.7.5 Banco de capacitores em rede existente - Alternativa

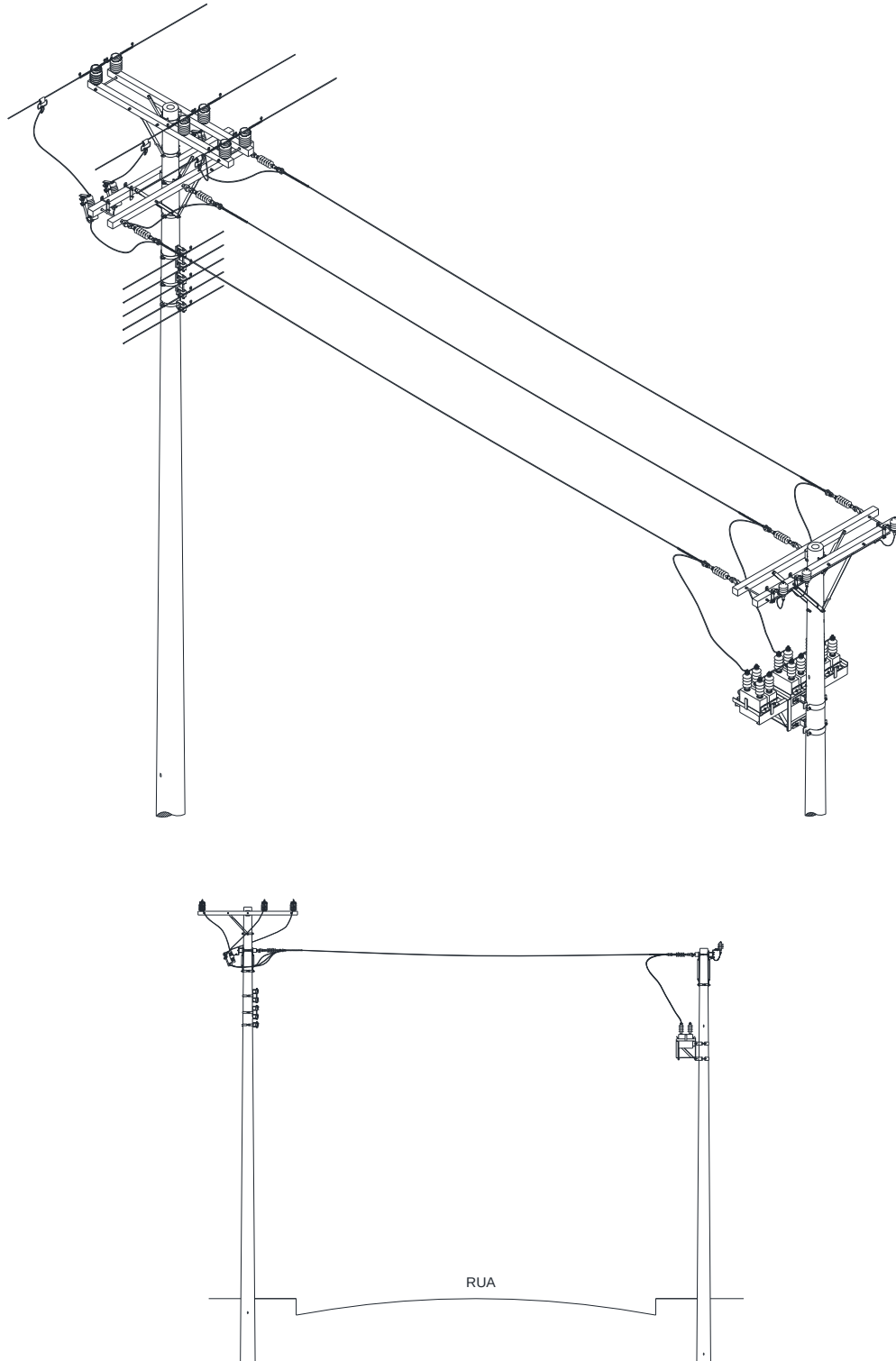




Figura 132 - Instalação de equipamento - Banco de capacitor em rede existente - Alternativa

Elaborado por: FECOERESP	Aprovado por: Grupo Técnico de Padronização	Data de vigência: 01/03/2023	Página: 161 de 207
------------------------------------	---	--	------------------------------

	Tipo: Norma Técnica e Padronização	NTC-D-01
	Área de Aplicação: Distribuição de Energia Elétrica	Versão: 02/23
	Título do Documento: Rede de Distribuição de Energia Elétrica Aérea com Condutores Nus – Estruturas (Convencional)	

11.8 Regulador de tensão

11.8.1 Regulador de tensão - Ligação delta - Estrutura em plataforma

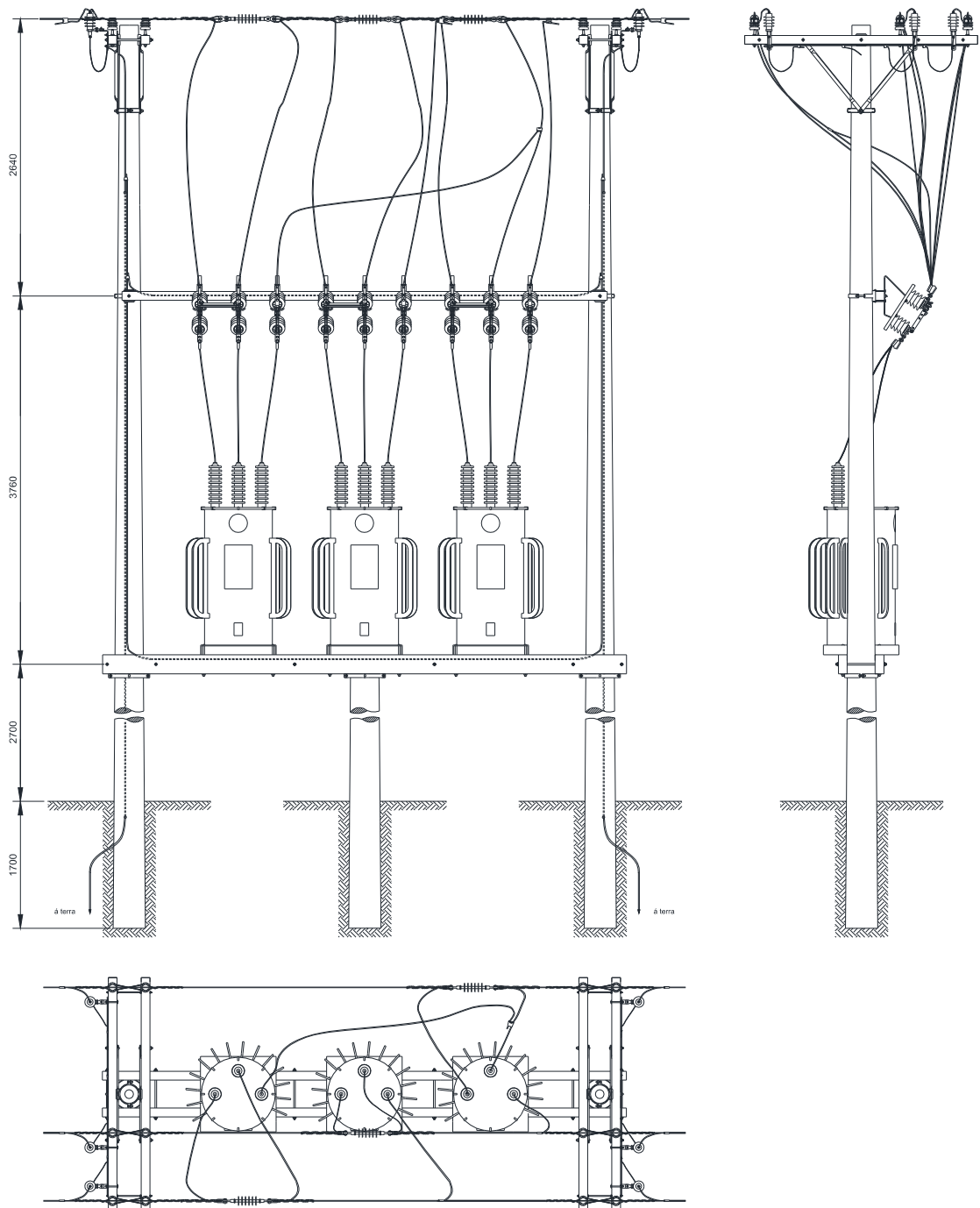




Figura 133 - Instalação de equipamento - Regulador de tensão - Ligação delta - Estrutura em plataforma

NOTA:

1 - Para facilitar a visualização foram suprimidas as chaves na ilustração da vista superior.

Elaborado por: FECOERESP	Aprovado por: Grupo Técnico de Padronização	Data de vigência: 01/03/2023	Página: 162 de 207
------------------------------------	---	--	------------------------------

	Tipo: Norma Técnica e Padronização	NTC-D-01
	Área de Aplicação: Distribuição de Energia Elétrica	Versão: 02/23
	Título do Documento: Rede de Distribuição de Energia Elétrica Aérea com Condutores Nus – Estruturas (Convencional)	

11.8.2 Regulador de tensão - Ligação delta aberto - Estrutura em plataforma

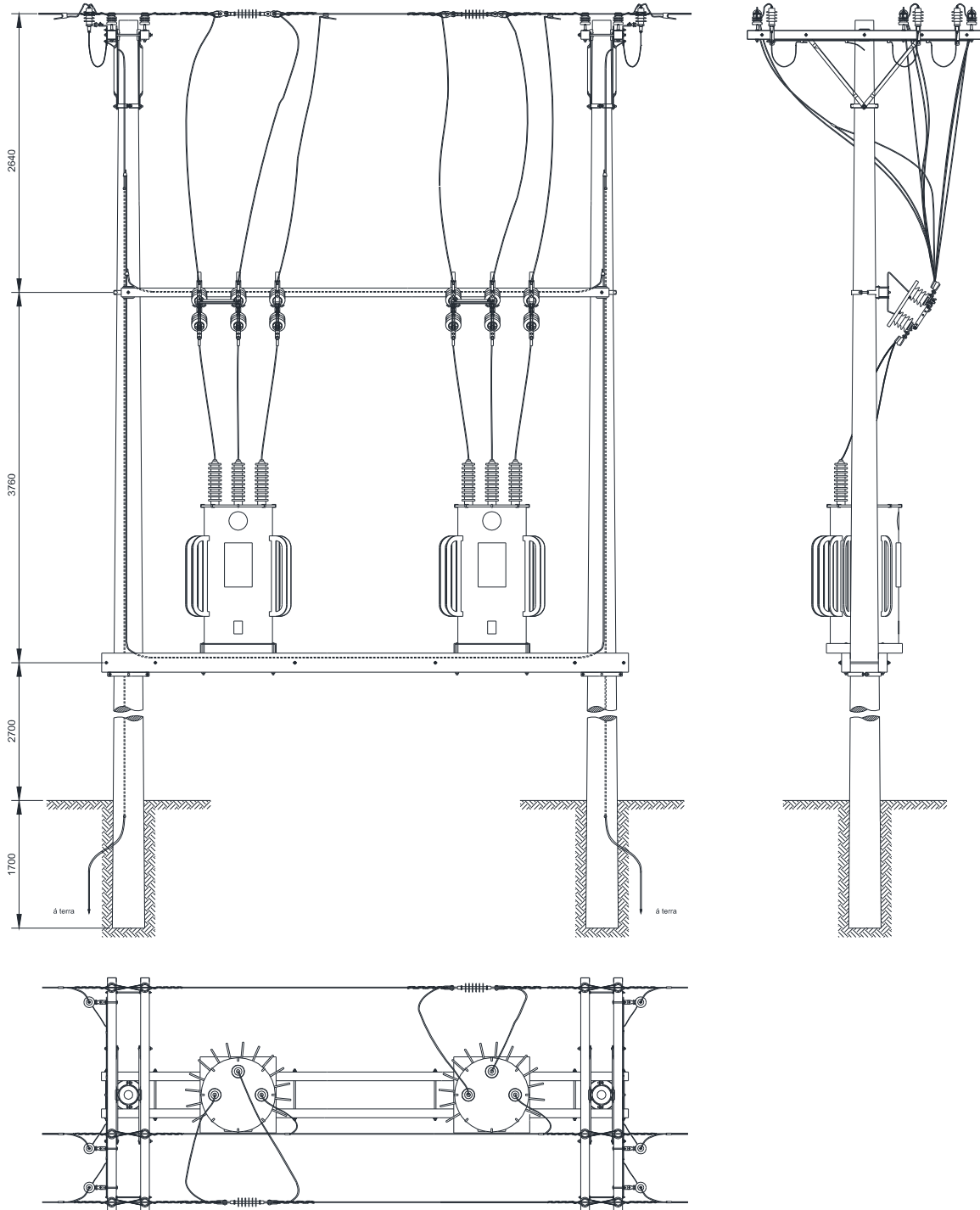




Figura 134 - Instalação de equipamento - Regulador de tensão - Ligação delta aberto - Estrutura em plataforma

NOTA:

1 - Para facilitar a visualização foram suprimidas as chaves na ilustração da vista superior.

Elaborado por: FECOERESP	Aprovado por: Grupo Técnico de Padronização	Data de vigência: 01/03/2023	Página: 163 de 207
-----------------------------	--	---------------------------------	-----------------------

	Tipo: Norma Técnica e Padronização	NTC-D-01
	Área de Aplicação: Distribuição de Energia Elétrica	Versão: 02/23
	Título do Documento: Rede de Distribuição de Energia Elétrica Aérea com Condutores Nus – Estruturas (Convencional)	

11.8.3 Regulador de tensão - Ligação estrela aterrado - Estrutura em plataforma

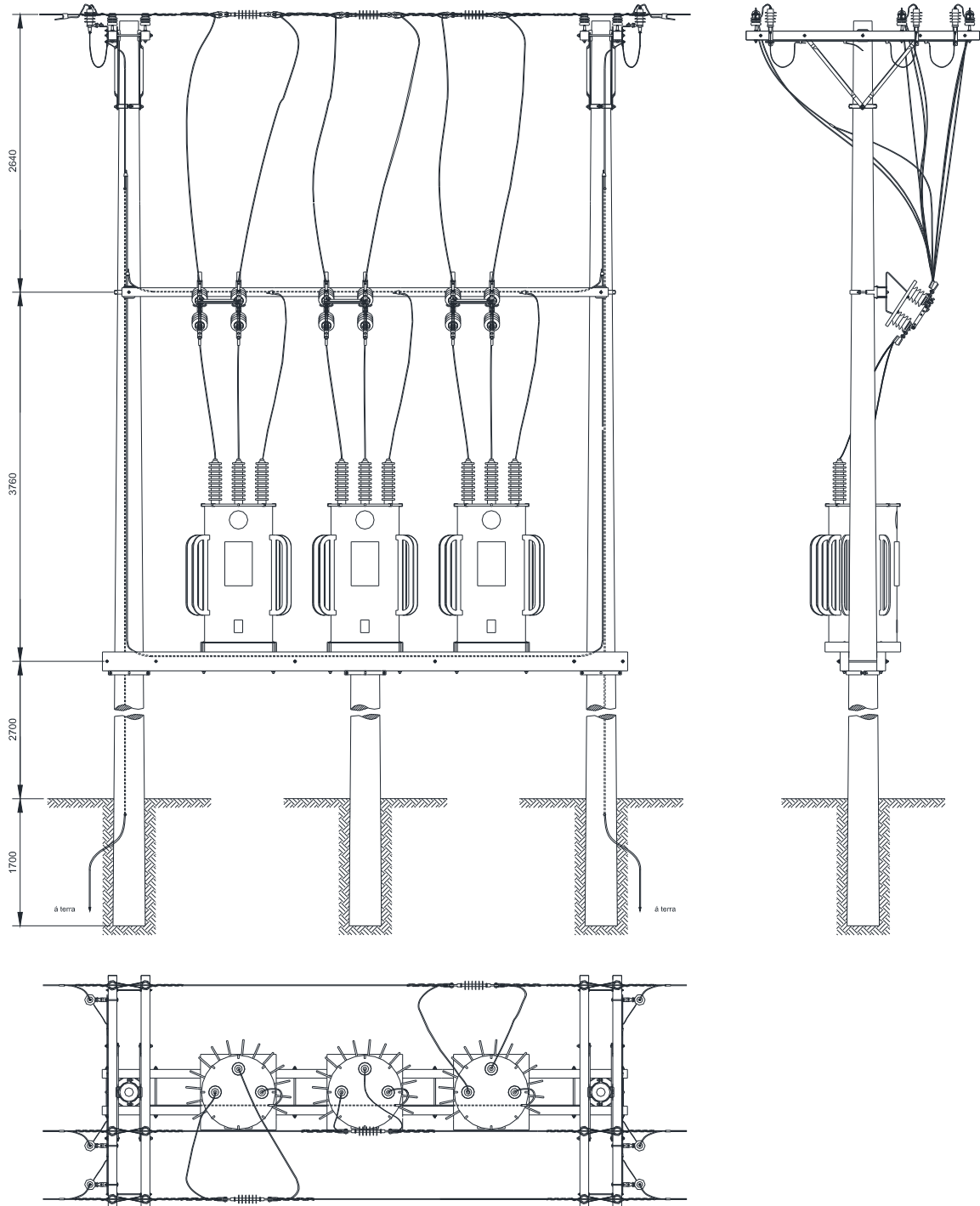




Figura 135 - Instalação de equipamento - Regulador de tensão - Ligação estrela aterrado - Estrutura em plataforma

NOTA:

1 - Para facilitar a visualização foram suprimidas as chaves na ilustração da vista superior.

Elaborado por: FECOERESP	Aprovado por: Grupo Técnico de Padronização	Data de vigência: 01/03/2023	Página: 164 de 207
-----------------------------	--	---------------------------------	-----------------------

	Tipo: Norma Técnica e Padronização	NTC-D-01
	Área de Aplicação: Distribuição de Energia Elétrica	Versão: 02/23
	Título do Documento: Rede de Distribuição de Energia Elétrica Aérea com Condutores Nus – Estruturas (Convencional)	

11.8.4 Regulador de tensão - Ligação estrela aterrado - Estrutura em poste

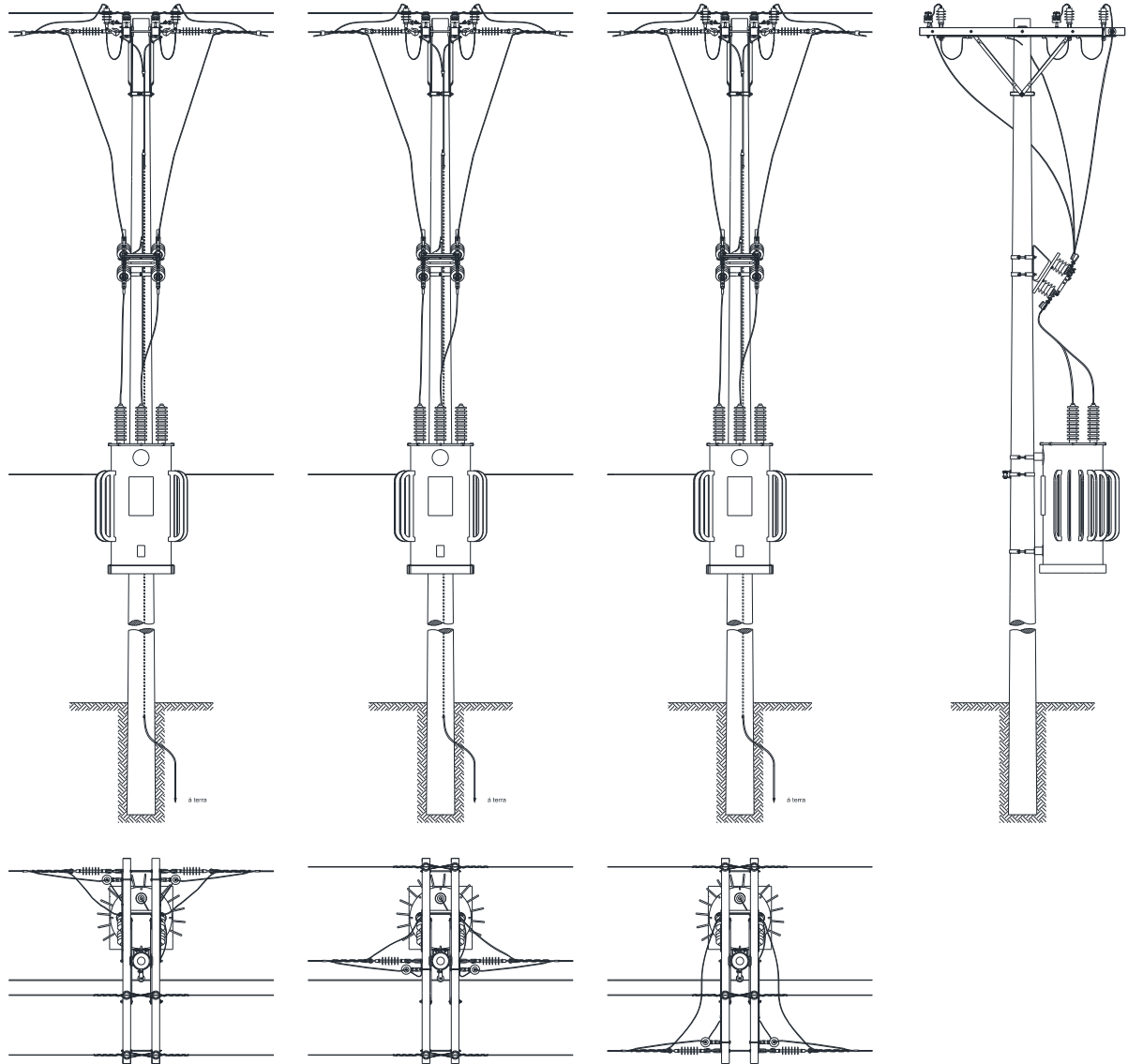




Figura 136 - Instalação de equipamento - Regulador de tensão - Ligação estrela aterrado - Estrutura em poste

NOTAS:

- 1 - Para facilitar a visualização foram suprimidas as chaves na ilustração da vista superior;
- 2 - A distância mínima entre os postes não poderá ser inferior a 3m.

Elaborado por: FECOERESP	Aprovado por: Grupo Técnico de Padronização	Data de vigência: 01/03/2023	Página: 165 de 207
-----------------------------	--	---------------------------------	-----------------------

 CERPRO	Tipo: Norma Técnica e Padronização	NTC-D-01
	Área de Aplicação: Distribuição de Energia Elétrica	Versão: 02/23
	Título do Documento: Rede de Distribuição de Energia Elétrica Aérea com Condutores Nus – Estruturas (Convencional)	 CERPRO

11.8.5 Regulador de tensão - Trifásico

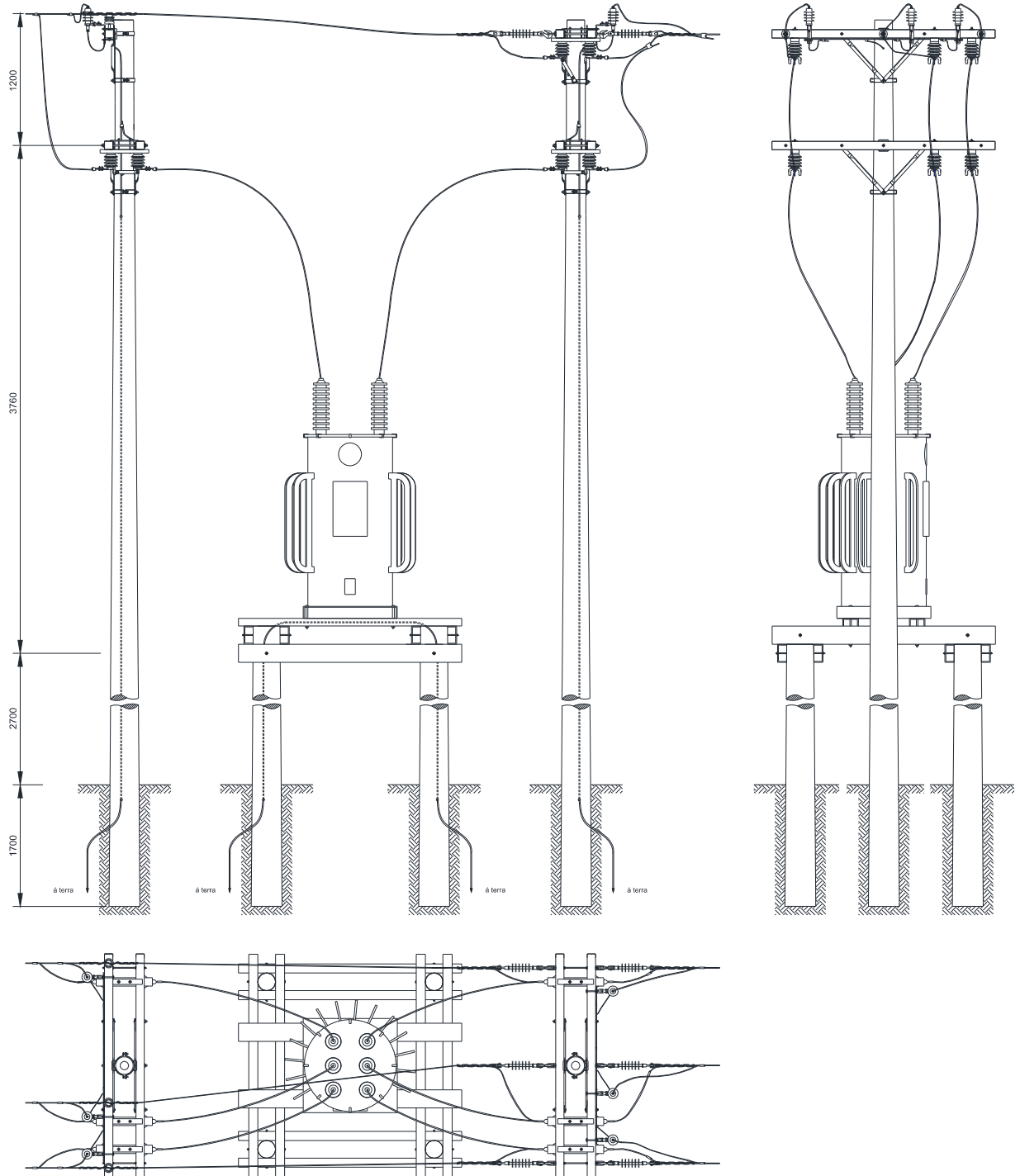




Figura 137 - Instalação de equipamento - Regulador de tensão - Trifásico

NOTA:

1 - Para facilitar a visualização foram suprimidas as chaves na ilustração da vista superior.

Elaborado por: FECOERESP	Aprovado por: Grupo Técnico de Padronização	Data de vigência: 01/03/2023	Página: 166 de 207
------------------------------------	---	--	------------------------------

 CERPRO	Tipo: Norma Técnica e Padronização	NTC-D-01
	Área de Aplicação: Distribuição de Energia Elétrica	Versão: 02/23
	Título do Documento: Rede de Distribuição de Energia Elétrica Aérea com Condutores Nus – Estruturas (Convencional)	 CERPRO

11.9 Religador

11.9.1 Religador com seccionamento tipo faca e para-raios no 1º nível

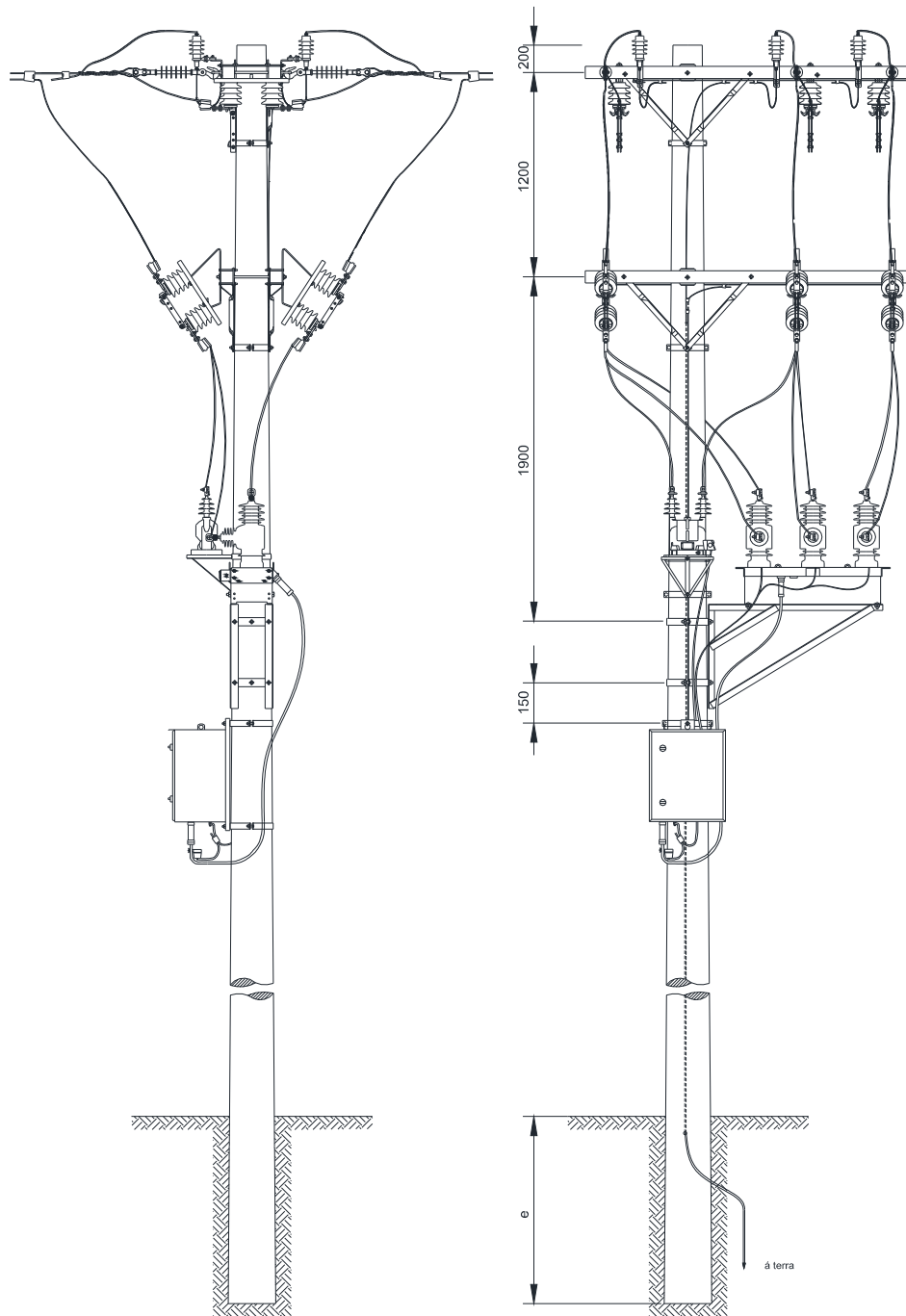




Figura 138 – Instalação de equipamento – Religador – Seccionamento tipo faca – Para-raios no 1º nível

NOTA:

1 – Na montagem poderá optar pela instalação de grampo de linha viva na fonte e na carga.

Elaborado por: FECOERESP	Aprovado por: Grupo Técnico de Padronização	Data de vigência: 01/03/2023	Página: 167 de 207
------------------------------------	---	--	------------------------------

 CERPRO	Tipo: Norma Técnica e Padronização	NTC-D-01
	Área de Aplicação: Distribuição de Energia Elétrica	Versão: 02/23
	Título do Documento: Rede de Distribuição de Energia Elétrica Aérea com Condutores Nus – Estruturas (Convencional)	 CERPRO

11.9.2 Religador com seccionamento tipo faca e para-raios no 2º nível

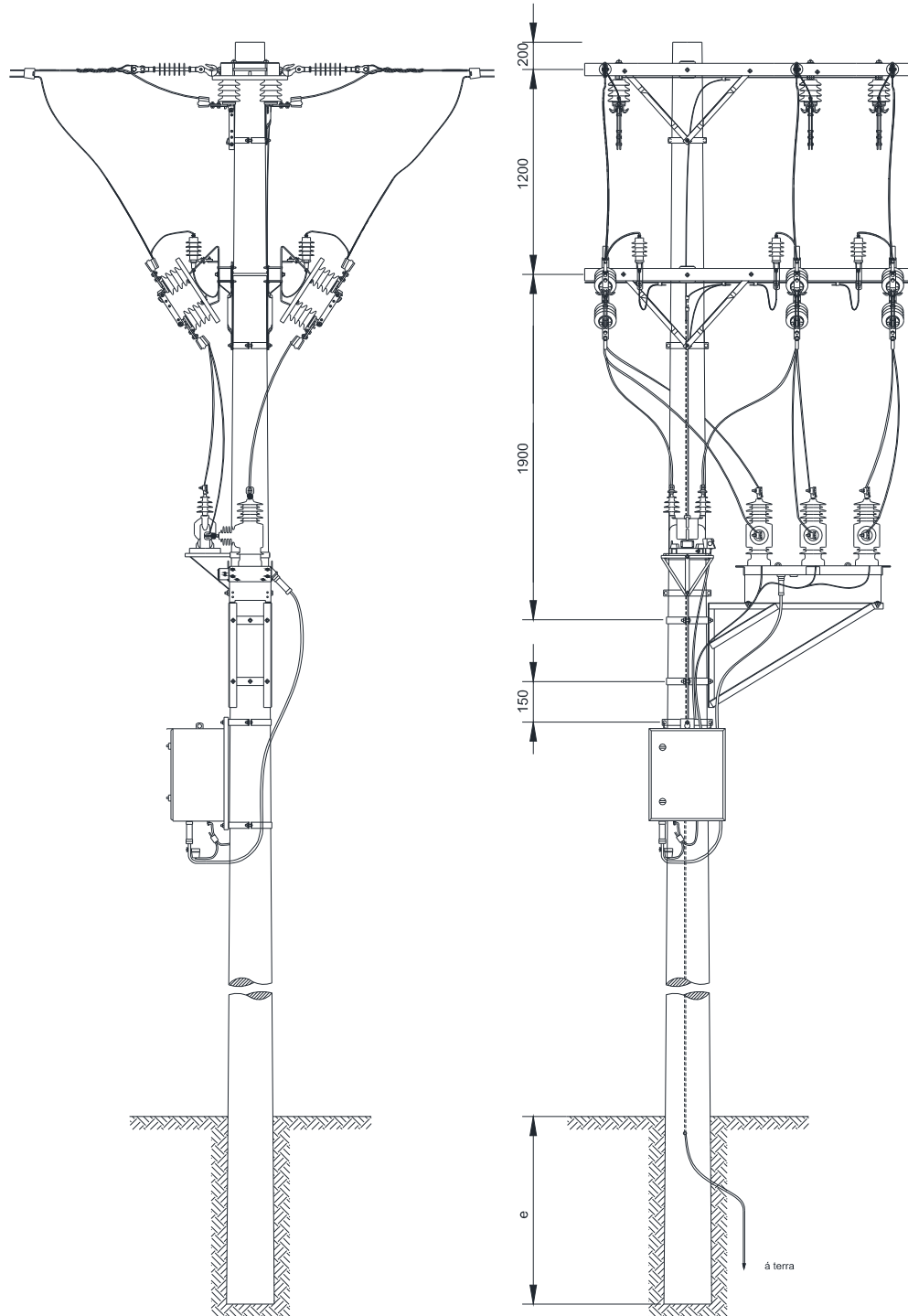




Figura 139 – Instalação de equipamento – Religador – Seccionamento tipo faca – Para-raios no 2º nível.

NOTA:

1 – Na montagem poderá optar pela instalação de grampo de linha viva na fonte e na carga.

Elaborado por: FECOERESP	Aprovado por: Grupo Técnico de Padronização	Data de vigência: 01/03/2023	Página: 168 de 207
------------------------------------	---	--	------------------------------

	Tipo: Norma Técnica e Padronização	NTC-D-01
	Área de Aplicação: Distribuição de Energia Elétrica	Versão: 02/23
	Título do Documento: Rede de Distribuição de Energia Elétrica Aérea com Condutores Nus – Estruturas (Convencional)	

11.9.3 Religador com seccionamento tipo faca “by-pass” e para-raios no 1º nível

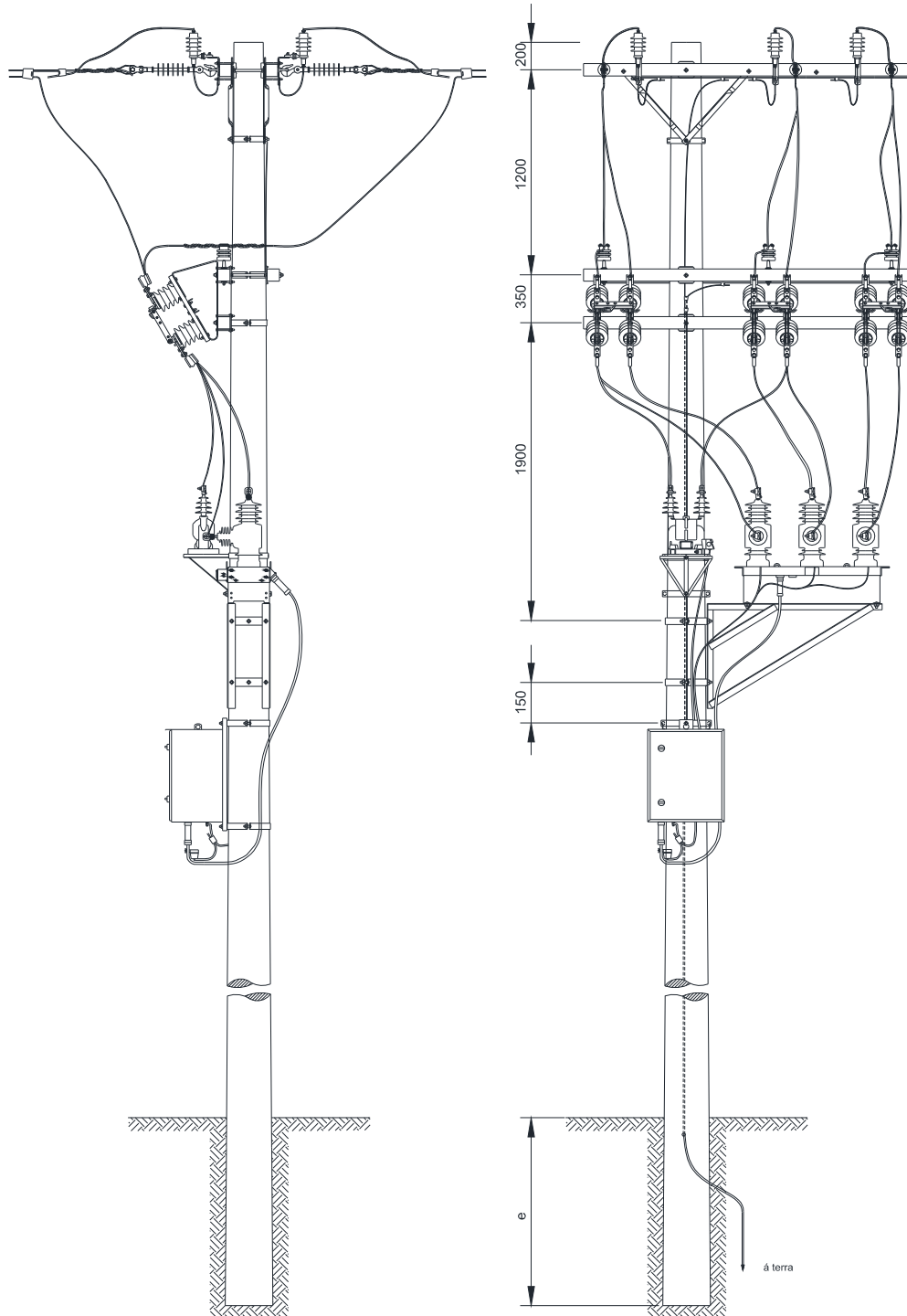




Figura 140 – Instalação de equipamento – Religador – Seccionamento tipo faca “by-pass” – Para-raios no 1º nível

NOTA:

1 – Na montagem poderá optar pela instalação de grampo de linha viva na fonte e na carga.

Elaborado por: FECOERESP	Aprovado por: Grupo Técnico de Padronização	Data de vigência: 01/03/2023	Página: 169 de 207
-----------------------------	--	---------------------------------	-----------------------

	Tipo: Norma Técnica e Padronização	NTC-D-01
	Área de Aplicação: Distribuição de Energia Elétrica	Versão: 02/23
	Título do Documento: Rede de Distribuição de Energia Elétrica Aérea com Condutores Nus – Estruturas (Convencional)	

11.9.4 Religador com seccionamento tipo faca “by-pass” e para-raios no 2º nível

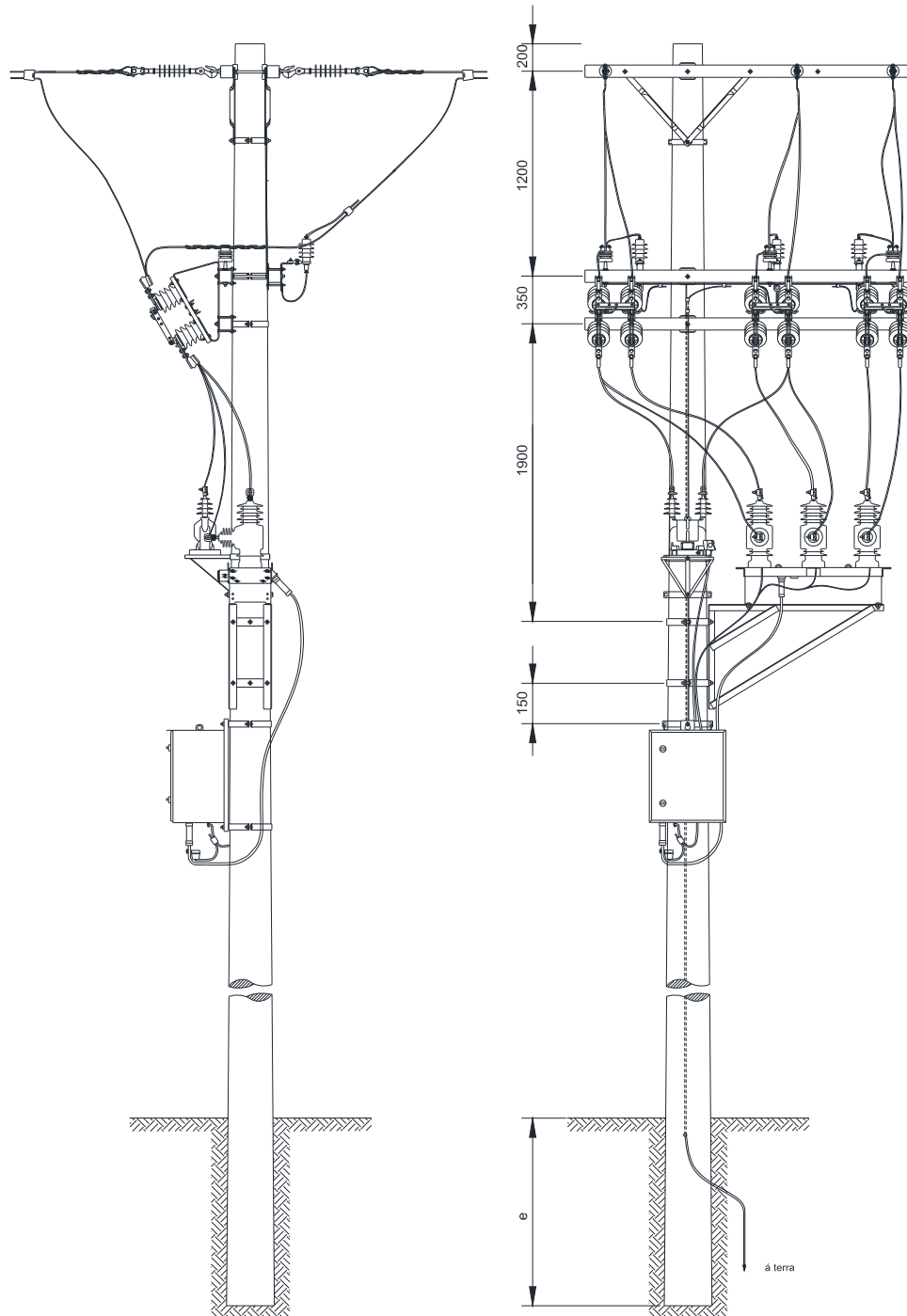




Figura 141 - Instalação de equipamento - Religador - Seccionamento tipo faca “by-pass” - Para-raios no 2º nível

NOTA:

1 - Na montagem poderá optar pela instalação de grampo de linha viva na fonte e na carga.

Elaborado por: FECOERESP	Aprovado por: Grupo Técnico de Padronização	Data de vigência: 01/03/2023	Página: 170 de 207
-----------------------------	--	---------------------------------	-----------------------

	Tipo: Norma Técnica e Padronização	NTC-D-01
	Área de Aplicação: Distribuição de Energia Elétrica	Versão: 02/23
	Título do Documento: Rede de Distribuição de Energia Elétrica Aérea com Condutores Nus – Estruturas (Convencional)	

12 ATERRAMENTOS

12.1 Aterramento de equipamento

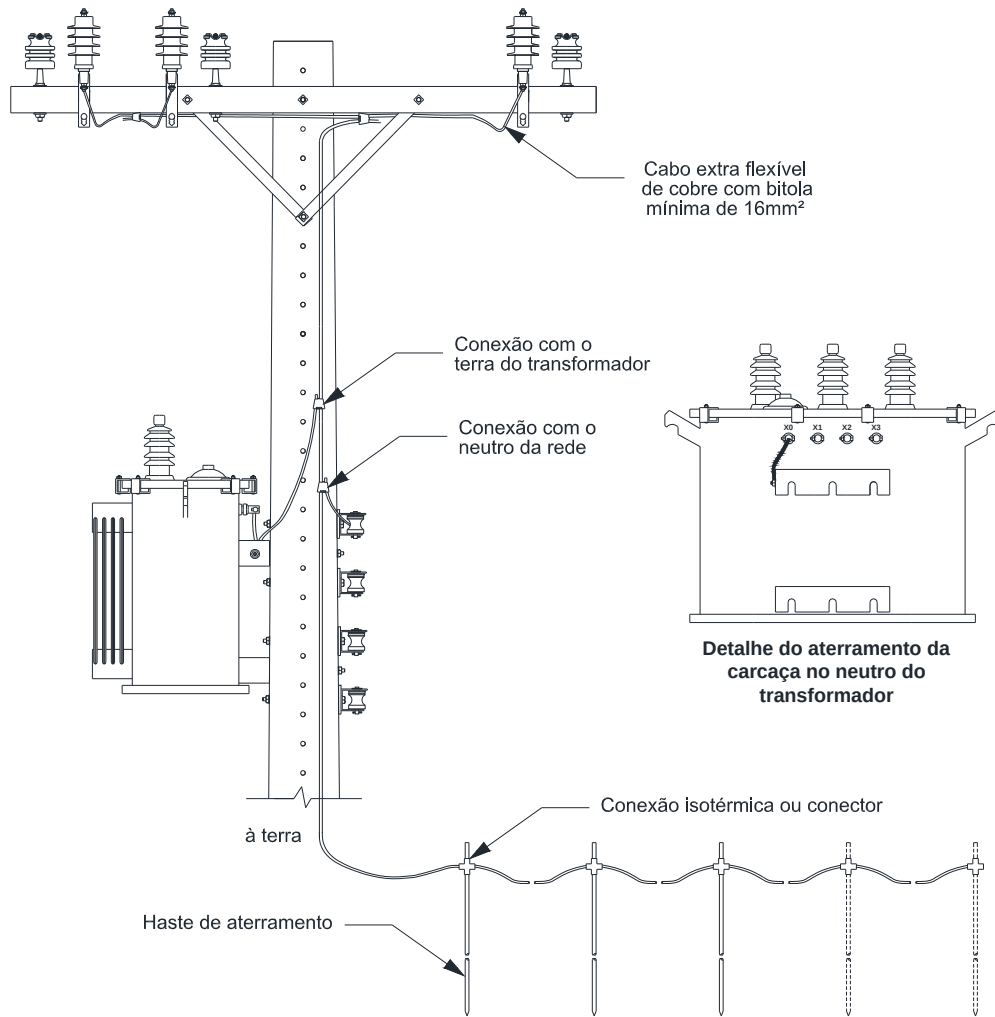




Figura 142 – Aterramento de equipamento

NOTAS:

- 1 - O cabo para aterramento deverá ter bitola mínima de 25mm² de cobre ou aço cobreado protegido contra corrosão;
- 2 - Instalar no mínimo 3 hastes para o aterramento;
- 3 - Poderá ser utilizado nos aterramentos dos para-raios cabo de cobre rígido com bitola de 16mm².

Elaborado por: FECOERESP	Aprovado por: Grupo Técnico de Padronização	Data de vigência: 01/03/2023	Página: 171 de 207
-----------------------------	--	---------------------------------	-----------------------

	Tipo: Norma Técnica e Padronização	NTC-D-01
	Área de Aplicação: Distribuição de Energia Elétrica	Versão: 02/23
	Título do Documento: Rede de Distribuição de Energia Elétrica Aérea com Condutores Nus – Estruturas (Convencional)	

12.2 Aterramento de equipamento – Alternativa

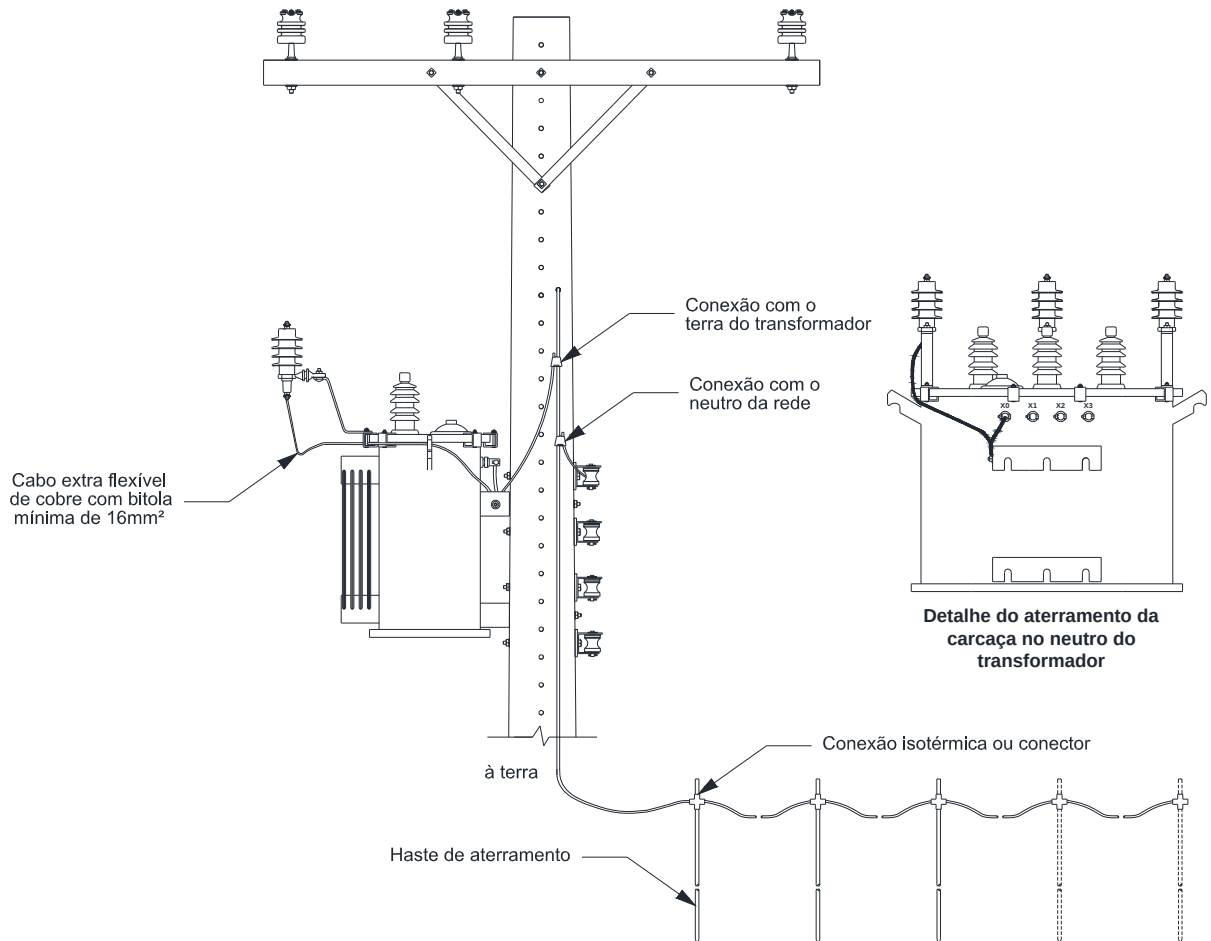




Figura 143 – Aterramento de equipamento – Alternativa

NOTAS:

- 1 – O cabo para aterramento deverá ter bitola mínima de 25mm² de cobre ou aço cobreado protegido contra corrosão;
- 2 – Instalar no mínimo 3 hastes para o aterramento;
- 3 – Poderá ser utilizado nos aterramentos dos para-raios cabo de cobre rígido com bitola de 16mm².

Elaborado por: FECOERESP	Aprovado por: Grupo Técnico de Padronização	Data de vigência: 01/03/2023	Página: 172 de 207
-----------------------------	--	---------------------------------	-----------------------

	Tipo: Norma Técnica e Padronização	NTC-D-01
	Área de Aplicação: Distribuição de Energia Elétrica	Versão: 02/23
	Título do Documento: Rede de Distribuição de Energia Elétrica Aérea com Condutores Nus – Estruturas (Convencional)	

12.3 Aterramento da rede secundária

12.3.1 Aterramento de rede secundária - Poste de concreto

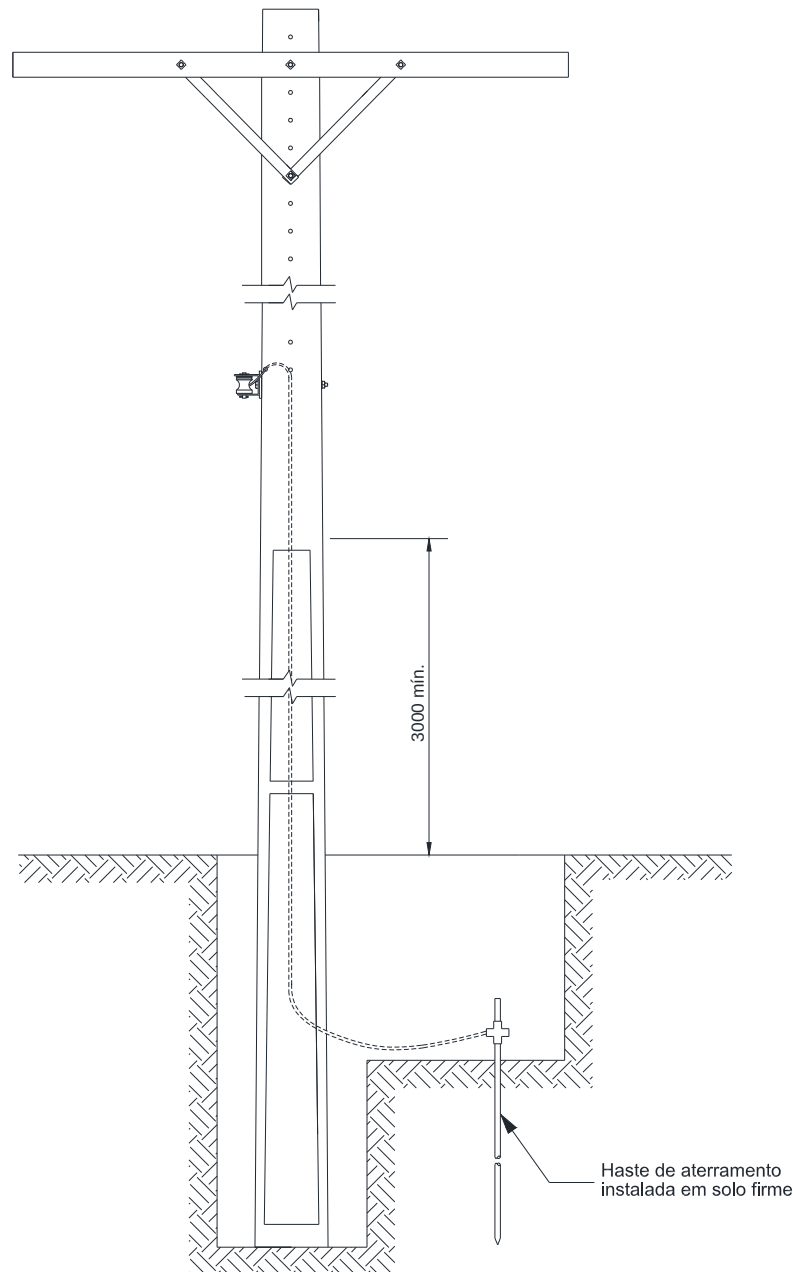




Figura 144 – Aterramento de rede secundária – Poste de concreto

NOTAS:

- 1 – O cabo para aterramento deverá ter bitola mínima de 25mm² de cobre ou 16mm² de aço cobreado protegido contra corrosão;
- 2 – A resistência de terra não deve ser superior a 25Ω, em qualquer época do ano;
- 3 – No caso de usar mais de uma haste de aterramento, o afastamento entre estas deverá ser, no mínimo, igual ao comprimento da haste.

Elaborado por: FECOERESP	Aprovado por: Grupo Técnico de Padronização	Data de vigência: 01/03/2023	Página: 173 de 207
------------------------------------	---	--	------------------------------

 CERPRO	Tipo: Norma Técnica e Padronização	NTC-D-01
	Área de Aplicação: Distribuição de Energia Elétrica	Versão: 02/23
	Título do Documento: Rede de Distribuição de Energia Elétrica Aérea com Condutores Nus – Estruturas (Convencional)	 CERPRO

12.3.2 Aterramento de rede secundária - Poste de madeira

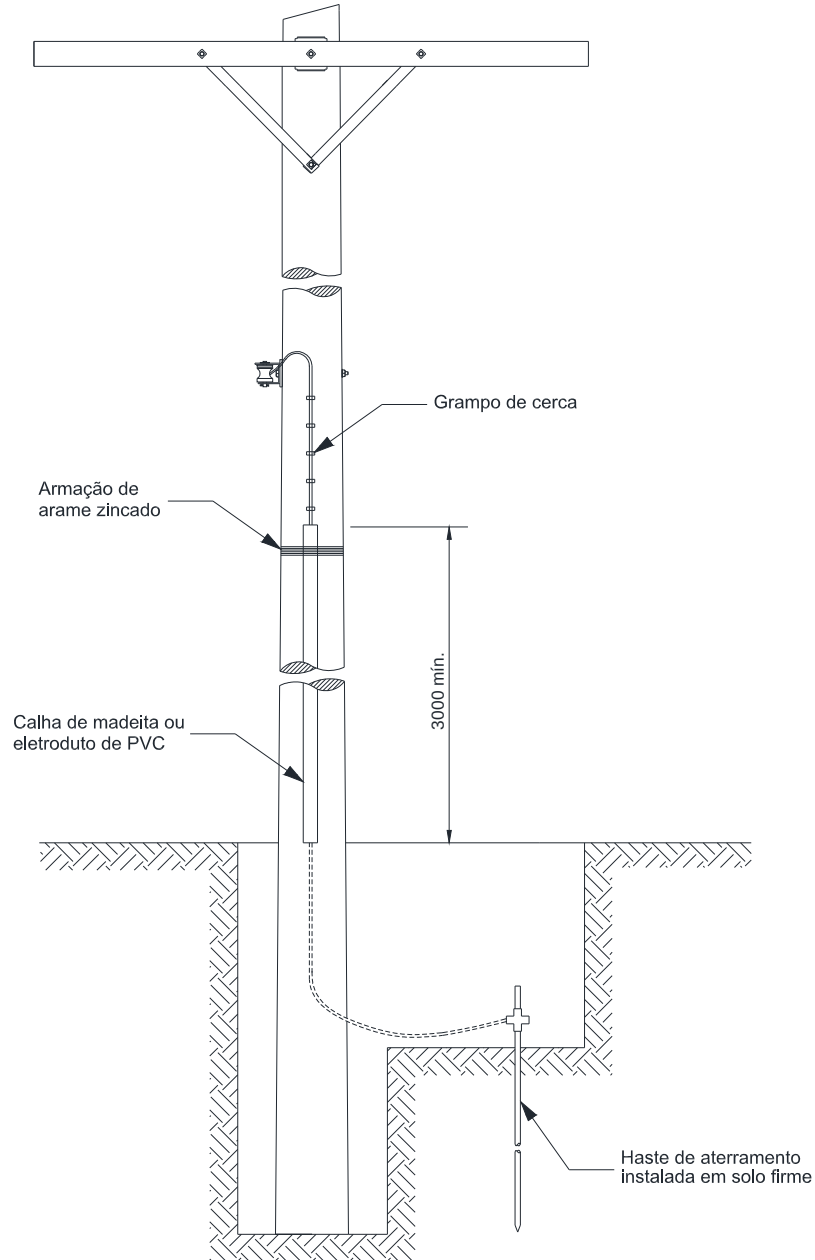




Figura 145 – Aterramento de rede secundária – Poste de madeira

NOTAS:

- 1 - O cabo para aterramento deverá ter bitola mínima de 25mm² de cobre ou de 16mm² de aço cobreado protegido contra corrosão;
- 2 - A resistência de terra não deve ser superior a 25Ω, em qualquer época do ano;
- 3 - No caso de usar mais de uma haste de aterramento, o afastamento entre estas deverá ser, no mínimo, igual ao comprimento da haste.

Elaborado por: FECOERESP	Aprovado por: Grupo Técnico de Padronização	Data de vigência: 01/03/2023	Página: 174 de 207
------------------------------------	---	--	------------------------------

	Tipo: Norma Técnica e Padronização	NTC-D-01
	Área de Aplicação: Distribuição de Energia Elétrica	Versão: 02/23
	Título do Documento: Rede de Distribuição de Energia Elétrica Aérea com Condutores Nus – Estruturas (Convencional)	

13 ESTAIAMENTOS

13.1 Estaiamento de cruzeta a poste

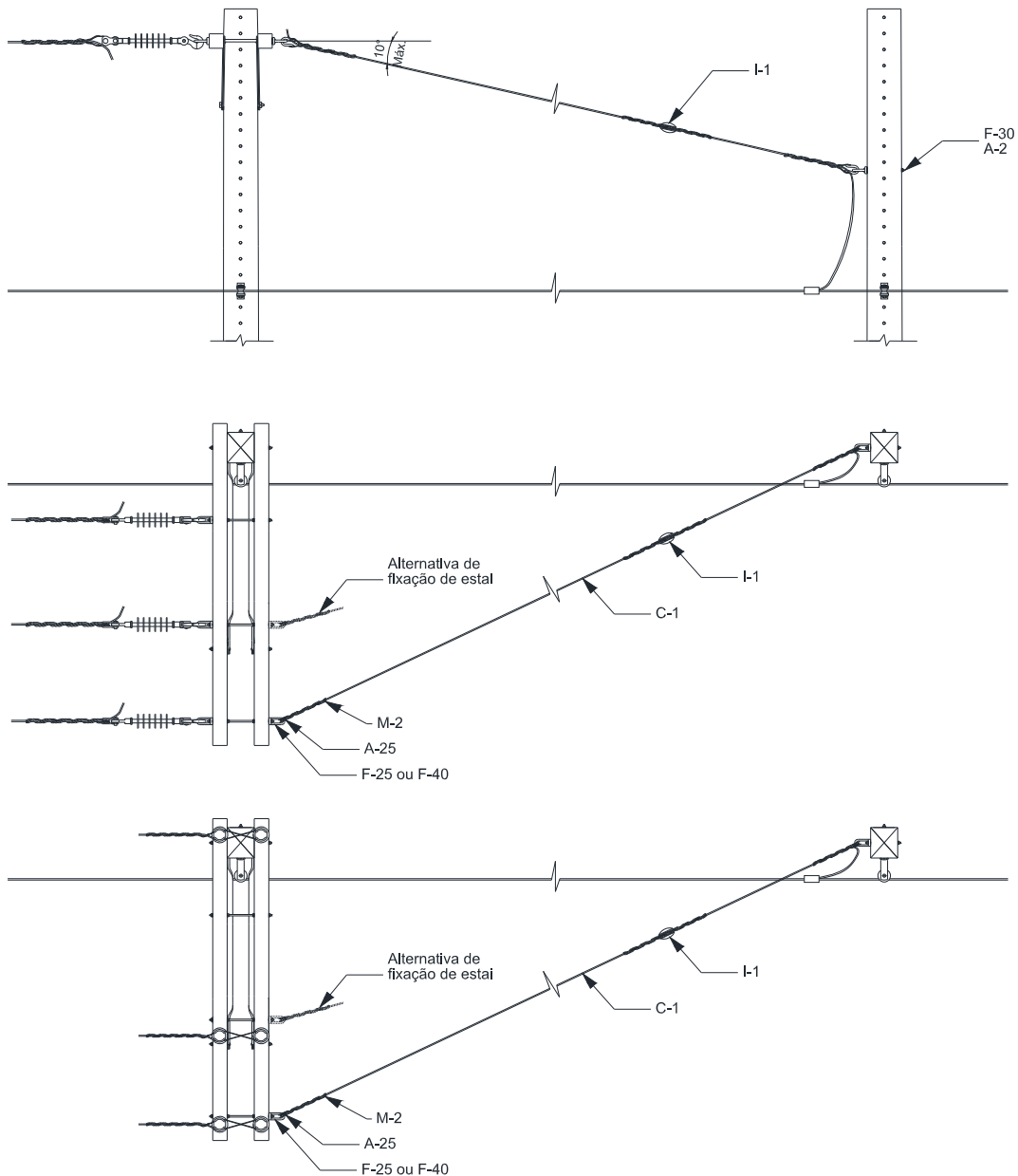




Figura 146 – Estaiamento – Estai de cruzeta a poste

NOTAS:

- 1 – Quando fixado no condutor lateral externo, o estai transfere dois terços dos esforços primários;
- 2 – Quando fixado no condutor central, o estai transfere todo o esforço primário; o estai de cruzeta aplica-se analogamente à estrutura tipo meio beco; o poste que recebe o esforço do estaiamento exige cálculo e provável reforço. Em redes que possuem neutro contínuo é aconselhável, como medida de segurança, o aterramento do estai através do neutro.

Elaborado por: FECOERESP	Aprovado por: Grupo Técnico de Padronização	Data de vigência: 01/03/2023	Página: 175 de 207
-----------------------------	--	---------------------------------	-----------------------

	Tipo: Norma Técnica e Padronização	NTC-D-01
	Área de Aplicação: Distribuição de Energia Elétrica	Versão: 02/23
	Título do Documento: Rede de Distribuição de Energia Elétrica Aérea com Condutores Nus – Estruturas (Convencional)	

13.2 Estaiamento de cruzeta a cruzeta

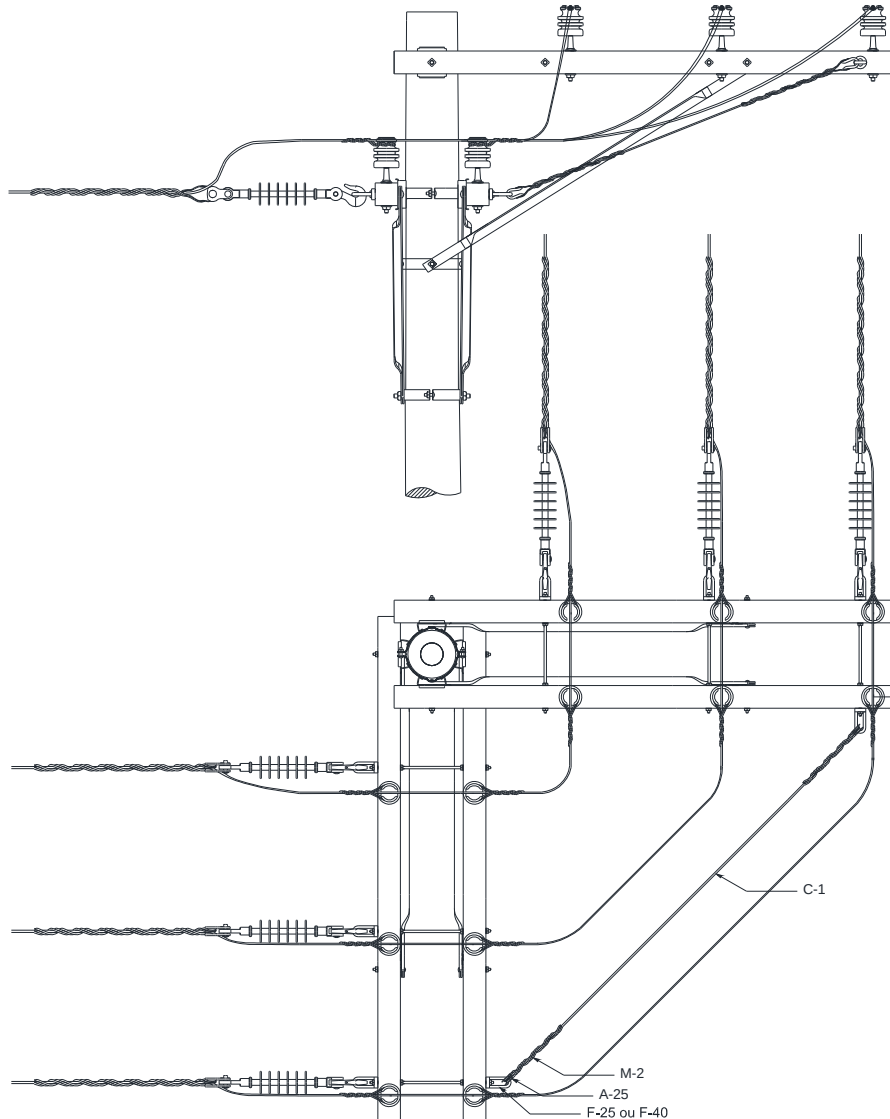




Figura 147 – Estaiamento – Estai de cruzeta a cruzeta

NOTAS:

- 1 – Este tipo de estaiamento somente se aplica quando os esforços aos condutores iguais, em ambos os níveis de cruzetas, não excedem para cada nível o valor de 70daN. Em outros casos, estaiar as cruzetas independentemente;
- 2 – O estai cruzeta não absorve os esforços dos condutores sobre o poste. Assim, o estaiamento do poste deverá ser considerado isoladamente. O estai de cruzeta a cruzeta aplica-se, analogamente, a estrutura tipo meio beco, em postes de 11m no mínimo.

Elaborado por: FECOERESP	Aprovado por: Grupo Técnico de Padronização	Data de vigência: 01/03/2023	Página: 176 de 207
------------------------------------	---	--	------------------------------

	Tipo: Norma Técnica e Padronização	NTC-D-01
	Área de Aplicação: Distribuição de Energia Elétrica	Versão: 02/23
	Título do Documento: Rede de Distribuição de Energia Elétrica Aérea com Condutores Nus – Estruturas (Convencional)	

13.3 Estaiamento com contra poste

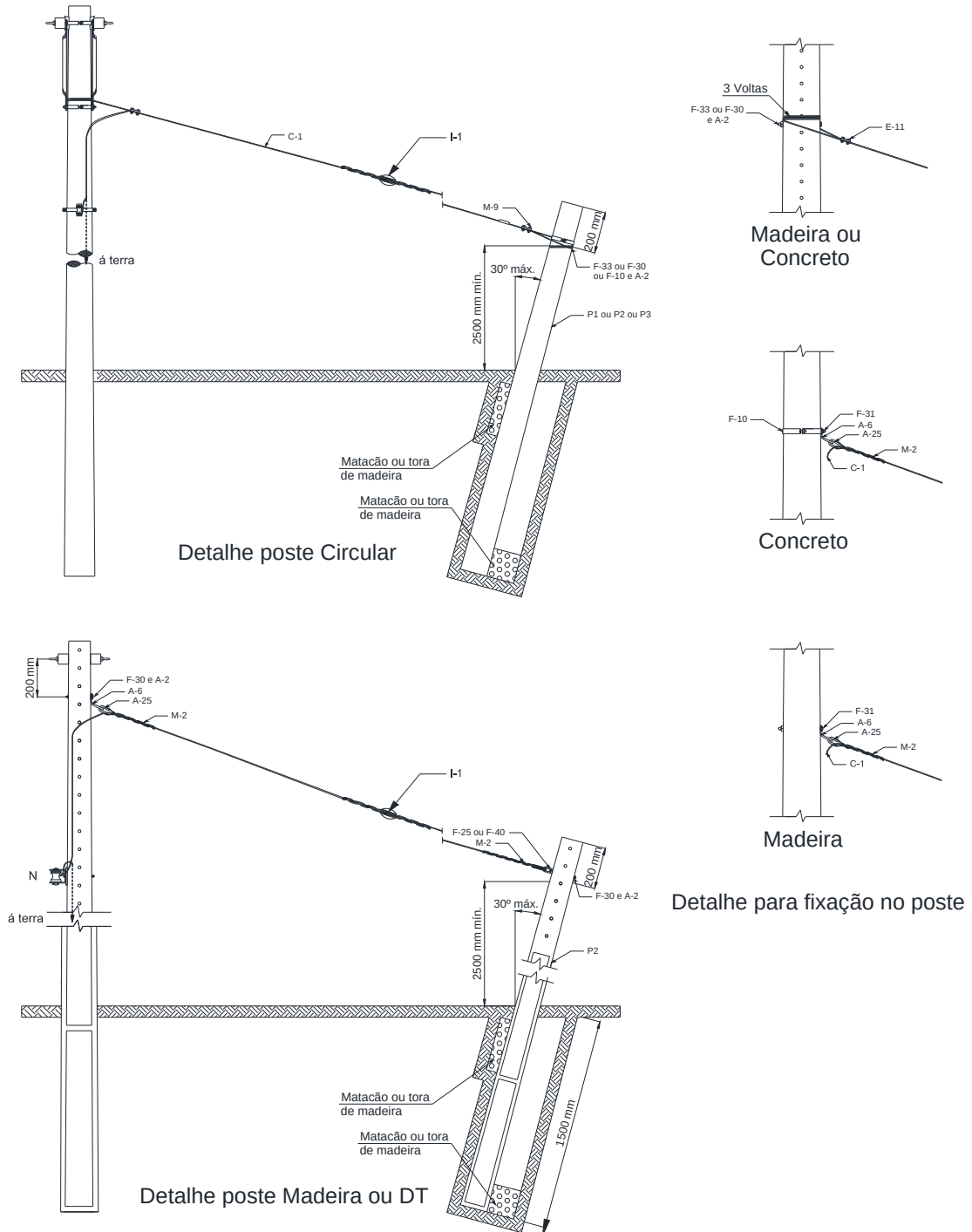




Figura 148 – Estaiamento – Estai com contra poste

NOTAS:

- 1 - A fundação do contra poste deverá obedecer aos mesmos critérios da fundação para poste;
- 2 - Em redes que apresentam neutros contínuos é aconselhável, como medida de segurança, o aterramento do estai através do neutro;
- 3 - Para estaiamento de poste que sustenta exclusivamente rede secundária, se aplicam os detalhes e relação de materiais deste desenho, devendo o estai ser fixado no poste próximo ao neutro.

Elaborado por: FECOERESP	Aprovado por: Grupo Técnico de Padronização	Data de vigência: 01/03/2023	Página: 177 de 207
------------------------------------	---	--	------------------------------

	Tipo: Norma Técnica e Padronização	NTC-D-01
	Área de Aplicação: Distribuição de Energia Elétrica	Versão: 02/23
	Título do Documento: Rede de Distribuição de Energia Elétrica Aérea com Condutores Nus – Estruturas (Convencional)	

13.4 Estaiamento de âncora

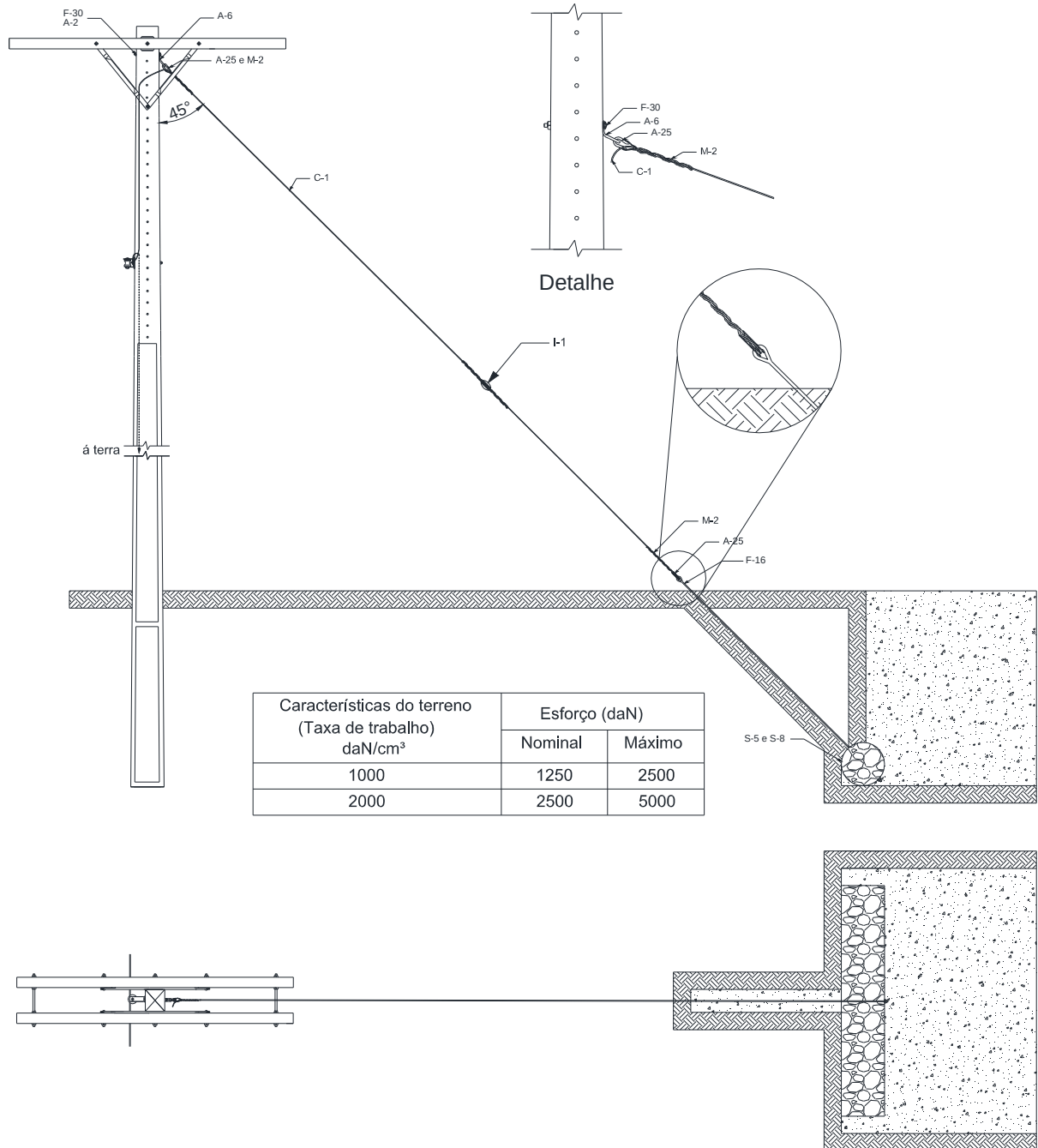




Figura 149 – Estaiamento – Estai de âncora

NOTAS:

- 1 - Em redes que apresentam neutros contínuos é aconselhável, como medida de segurança, o aterramento do estai através do neutro;
- 2 - O desenho supõe terreno plano. Em terrenos acidentados conservar constante o ângulo de 45°;

Elaborado por: FECOERESP	Aprovado por: Grupo Técnico de Padronização	Data de vigência: 01/03/2023	Página: 178 de 207
------------------------------------	---	--	------------------------------

 CERPRO	Tipo: Norma Técnica e Padronização	NTC-D-01
	Área de Aplicação: Distribuição de Energia Elétrica	Versão: 02/23
	Título do Documento: Rede de Distribuição de Energia Elétrica Aérea com Condutores Nus – Estruturas (Convencional)	 CERPRO

13.4.1 Âncora em rocha e pântano

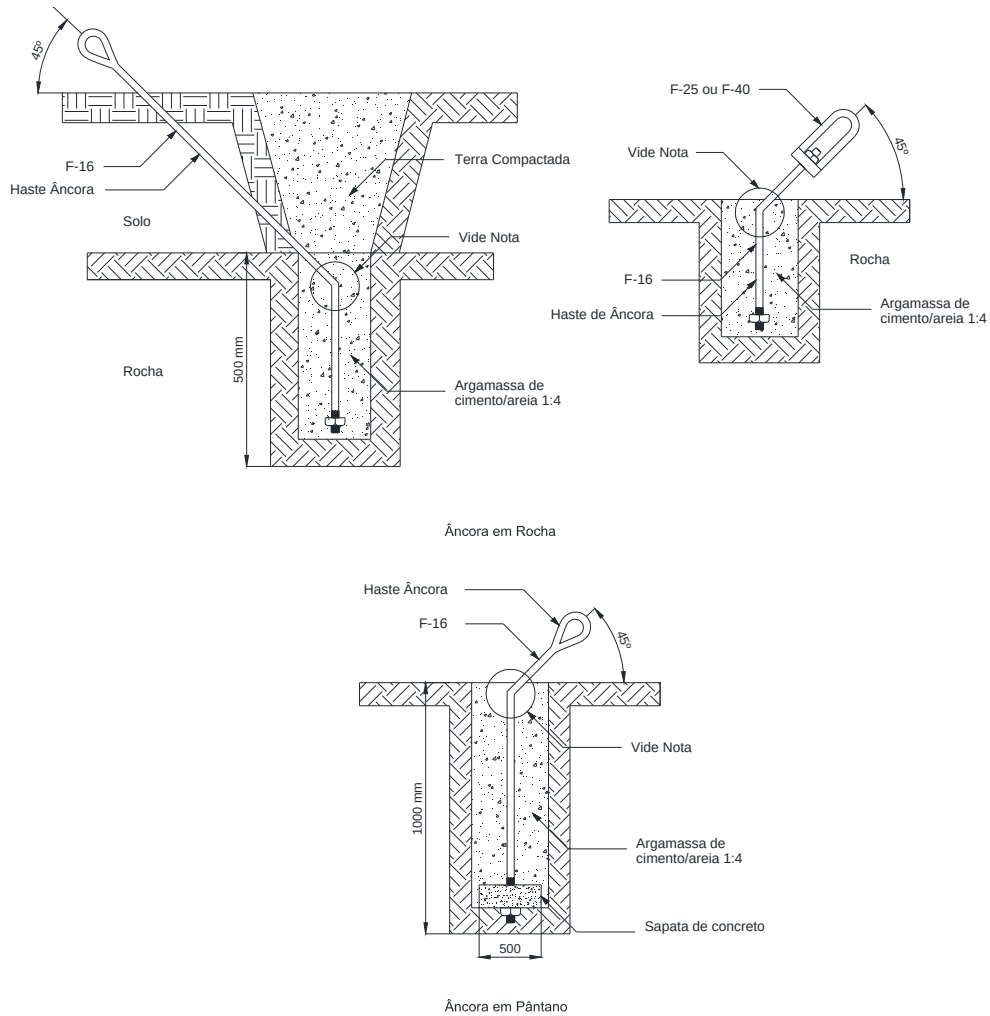




Figura 150 – Estai de âncora – Âncora em rocha e pântano

NOTA:

1 – A parte dobrada do parafuso ou da haste deve ser engastada no concreto a uma profundidade mínima de 10mm.

Elaborado por: FECOERESP	Aprovado por: Grupo Técnico de Padronização	Data de vigência: 01/03/2023	Página: 179 de 207
------------------------------------	---	--	------------------------------

	Tipo: Norma Técnica e Padronização	NTC-D-01
	Área de Aplicação: Distribuição de Energia Elétrica	Versão: 02/23
	Título do Documento: Rede de Distribuição de Energia Elétrica Aérea com Condutores Nus – Estruturas (Convencional)	

14 AMARRAÇÕES E LIGAÇÕES

14.1 Estrutura secundária

14.1.1 Estrutura secundária – Tangente

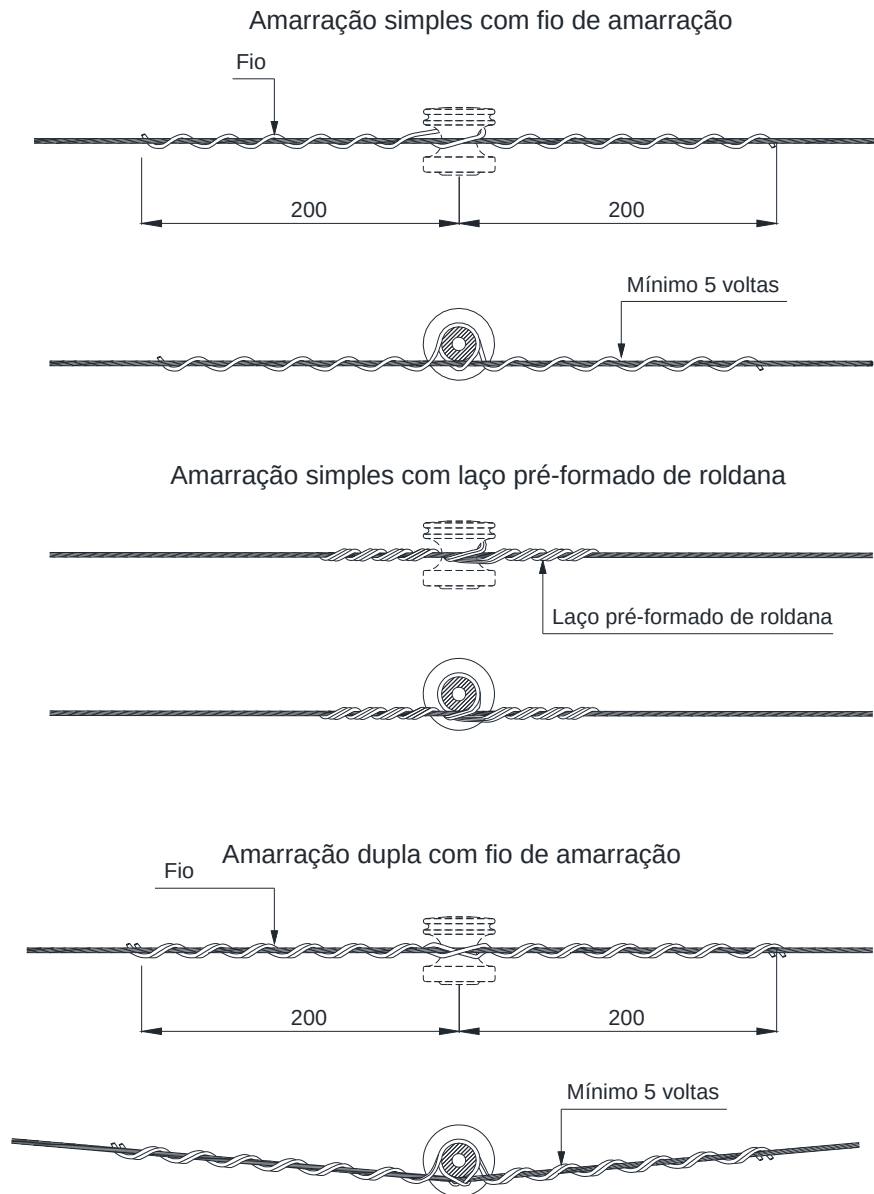




Figura 151 – Amarrações e ligações – Estrutura secundária – Tangente

Elaborado por: FECOERESP	Aprovado por: Grupo Técnico de Padronização	Data de vigência: 01/03/2023	Página: 180 de 207
-----------------------------	--	---------------------------------	-----------------------

	Tipo: Norma Técnica e Padronização	NTC-D-01
	Área de Aplicação: Distribuição de Energia Elétrica	Versão: 02/23
	Título do Documento: Rede de Distribuição de Energia Elétrica Aérea com Condutores Nus – Estruturas (Convencional)	

14.1.2 Estrutura secundária – Fim de rede

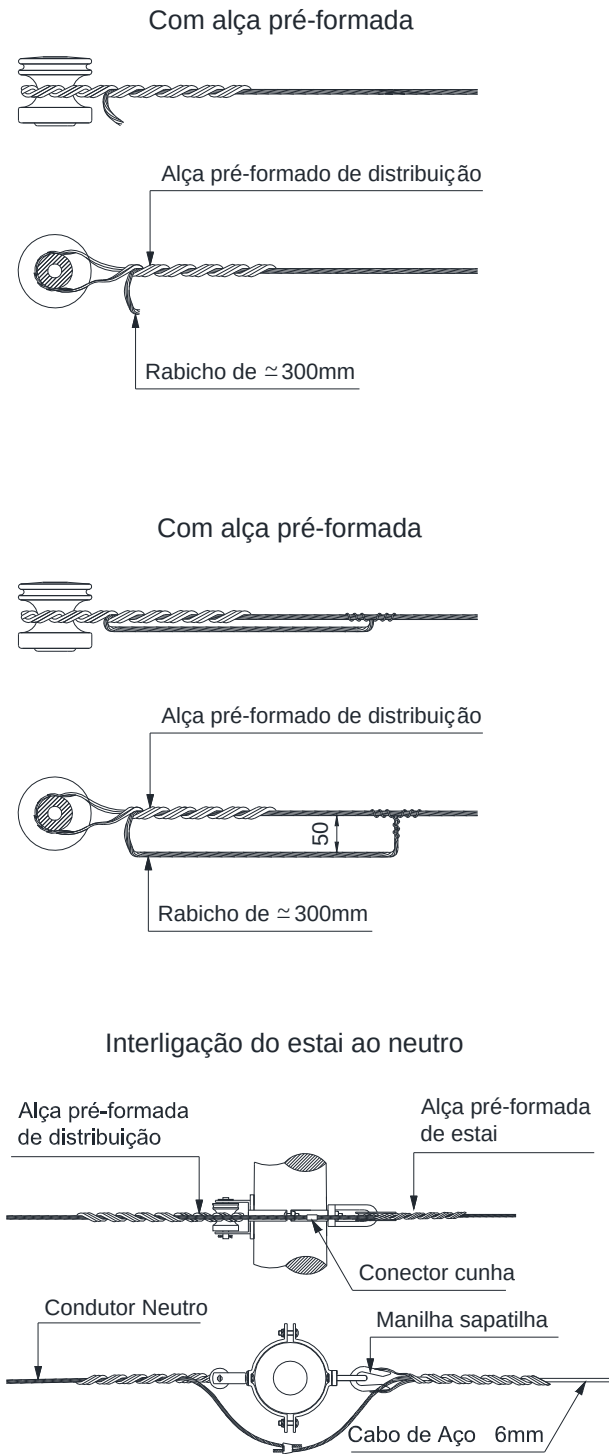




Figura 152 – Amarrações e ligações – Estrutura secundária – Fim de rede

Elaborado por: FECOERESP	Aprovado por: Grupo Técnico de Padronização	Data de vigência: 01/03/2023	Página: 181 de 207
-----------------------------	--	---------------------------------	-----------------------

	Tipo: Norma Técnica e Padronização	NTC-D-01
	Área de Aplicação: Distribuição de Energia Elétrica	Versão: 02/23
	Título do Documento: Rede de Distribuição de Energia Elétrica Aérea com Condutores Nus – Estruturas (Convencional)	

14.1.3 Estrutura secundária – Encabeçamento duplo e derivação

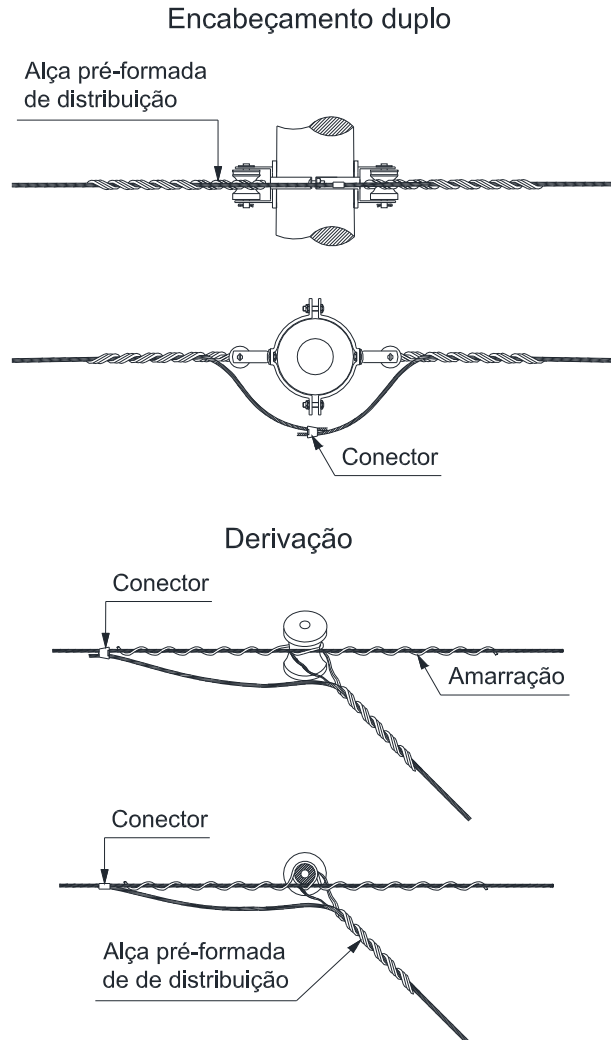




Figura 153 – Amarrações e ligações – Estrutura secundária – Encabeçamento duplo e derivação

 <p>CERPRO</p>	Tipo: Norma Técnica e Padronização	NTC-D-01
	Área de Aplicação: Distribuição de Energia Elétrica	Versão: 02/23
	Título do Documento: Rede de Distribuição de Energia Elétrica Aérea com Condutores Nus – Estruturas (Convencional)	 <p>CERPRO</p>

14.1.4 Estrutura secundária – Cruzamento aéreo

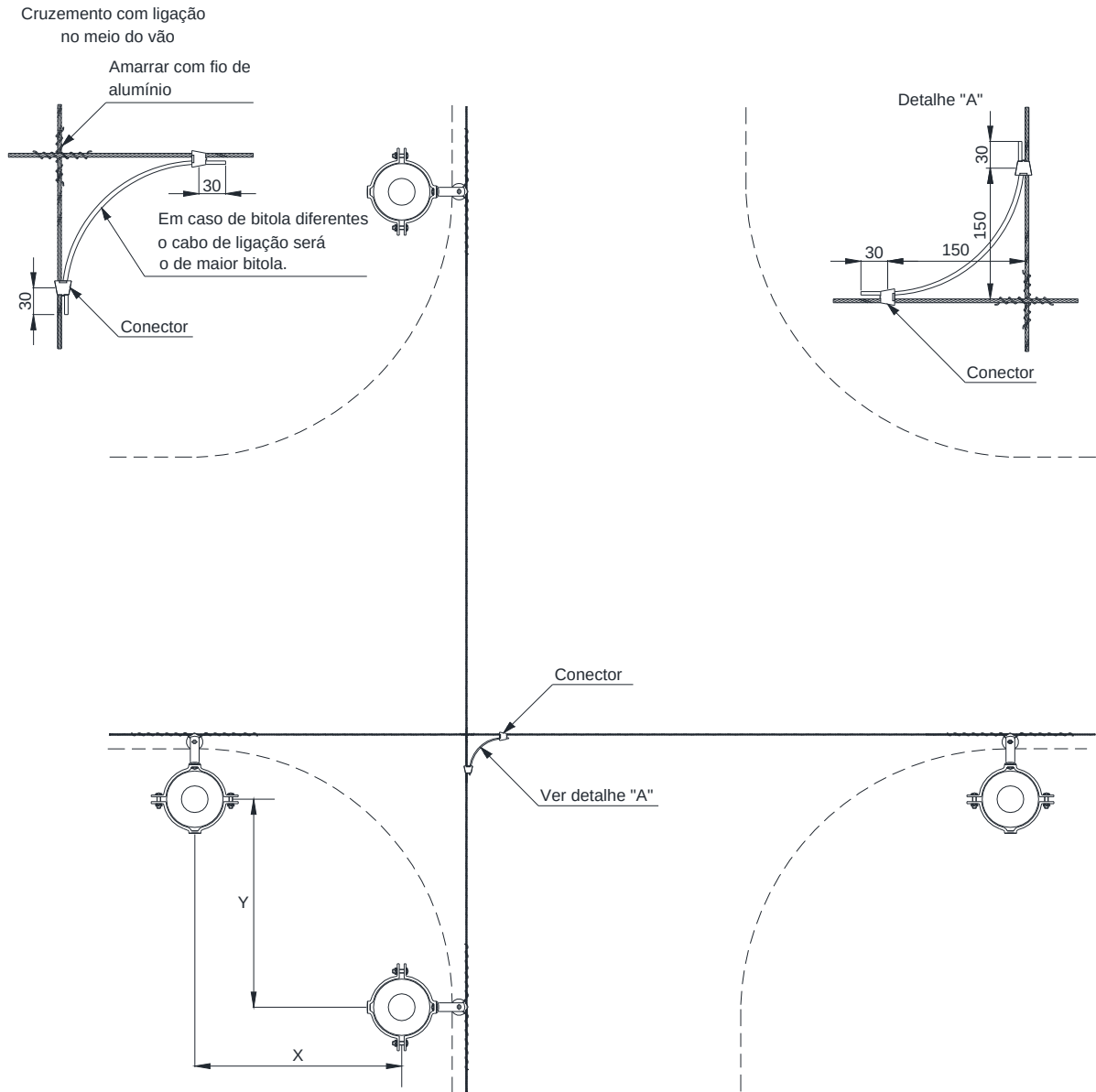




Figura 154 – Amarrações e ligações – Estrutura secundária – Cruzamento aéreo

NOTA:

1 – Sempre que possível, as distâncias X e Y deverão ser iguais e nunca superiores a 15m.

Elaborado por: FECOERESP	Aprovado por: Grupo Técnico de Padronização	Data de vigência: 01/03/2023	Página: 183 de 207
-----------------------------	--	---------------------------------	-----------------------

 CERPRO	Tipo: Norma Técnica e Padronização	NTC-D-01
	Área de Aplicação: Distribuição de Energia Elétrica	Versão: 02/23
	Título do Documento: Rede de Distribuição de Energia Elétrica Aérea com Condutores Nus – Estruturas (Convencional)	 CERPRO

14.1.5 Ligação de baixa tensão do transformador

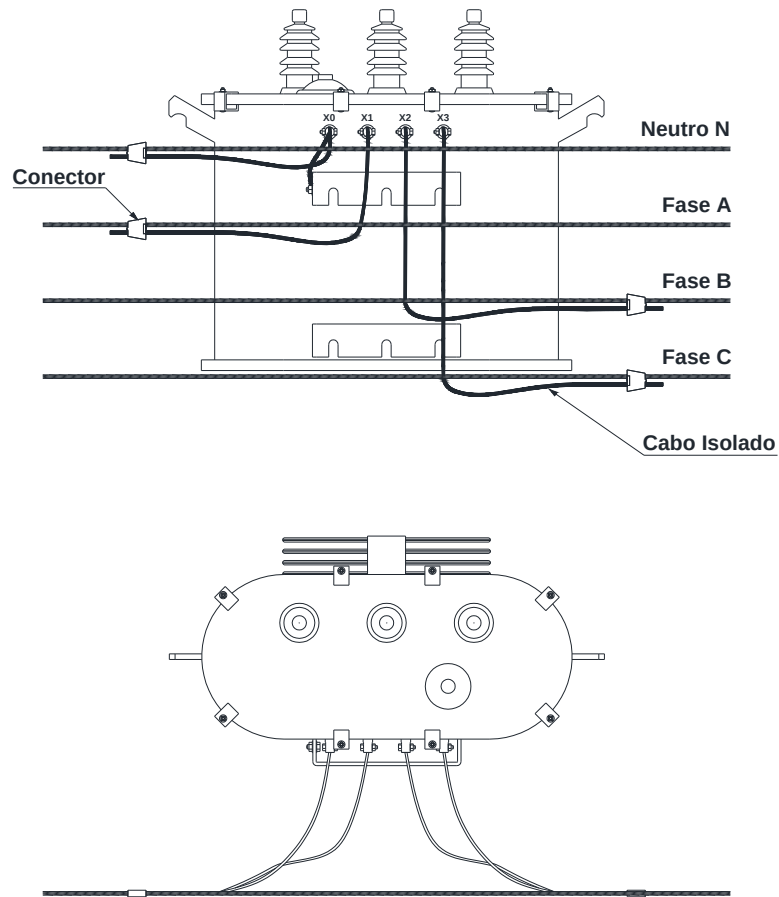




Figura 155 – Amarrações e ligações – Estrutura secundária – Ligação de baixa tensão do transformador

NOTAS:

- 1 - Deixar o cabo isolado frouxo, de forma a permitir a colocação de instrumentos de medição;
- 2 - No caso de montagem do transformador em ângulos, os conectores devem ficar de um mesmo lado;
- 3 - Para o dimensionamento da bitola dos condutores tronco do secundário verificar NTC-D-02 Critérios básicos para elaboração de projetos de rede de distribuição de energia elétrica aérea.

 CERPRO	Tipo: Norma Técnica e Padronização	NTC-D-01
	Área de Aplicação: Distribuição de Energia Elétrica	Versão: 02/23
	Título do Documento: Rede de Distribuição de Energia Elétrica Aérea com Condutores Nus – Estruturas (Convencional)	 CERPRO

14.2 Estrutura primária

14.2.1 Estrutura primária – Ancoragem simples

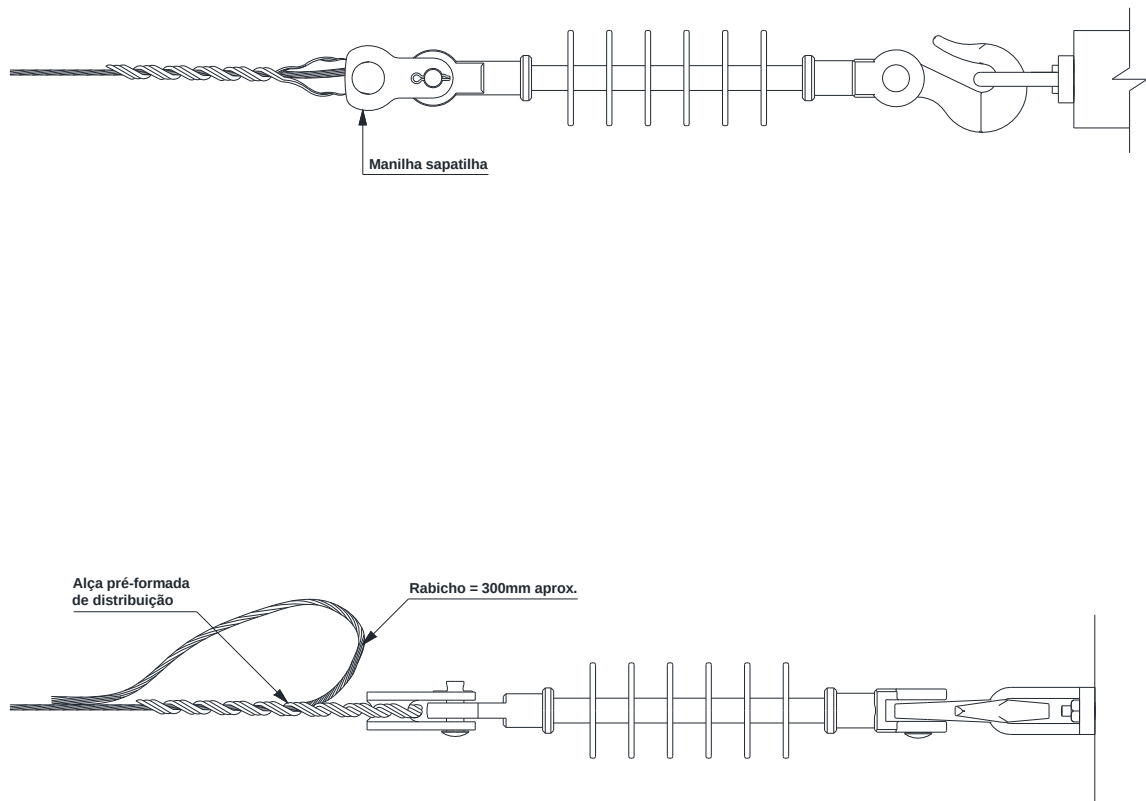



Figura 156 – Amarrações e ligações – Estrutura primária – Ancoragem simples

 CERPRO	Tipo: Norma Técnica e Padronização	NTC-D-01
	Área de Aplicação: Distribuição de Energia Elétrica	Versão: 02/23
	Título do Documento: Rede de Distribuição de Energia Elétrica Aérea com Condutores Nus – Estruturas (Convencional)	

14.2.2 Estrutura primária – Ancoragem dupla

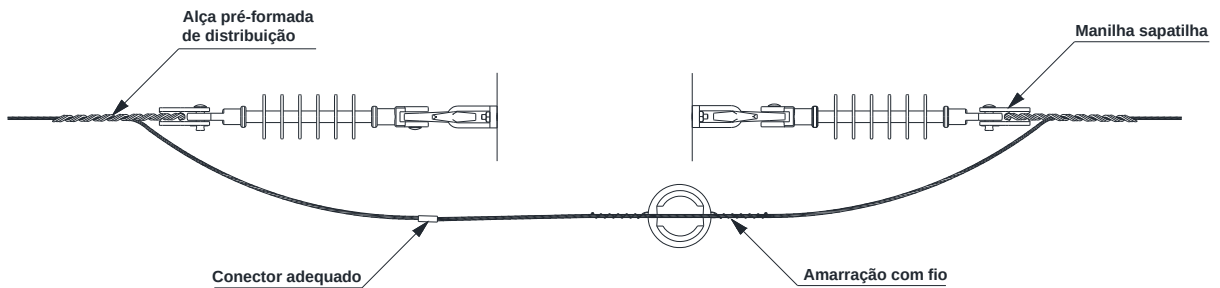




Figura 157 – Amarrações e ligações – Estrutura primária – ancoragem dupla

NOTA:

1 – Quando as seções dos condutores forem diferentes, deve-se usar o conector adequado para a ligação do condutor no *jumper*.

Elaborado por: FECOERESP	Aprovado por: Grupo Técnico de Padronização	Data de vigência: 01/03/2023	Página: 186 de 207
------------------------------------	---	--	------------------------------

 CERPRO	Tipo: Norma Técnica e Padronização	NTC-D-01
	Área de Aplicação: Distribuição de Energia Elétrica	Versão: 02/23
	Título do Documento: Rede de Distribuição de Energia Elétrica Aérea com Condutores Nus – Estruturas (Convencional)	 CERPRO

14.2.3 Estrutura primária - Ancoragem e derivação

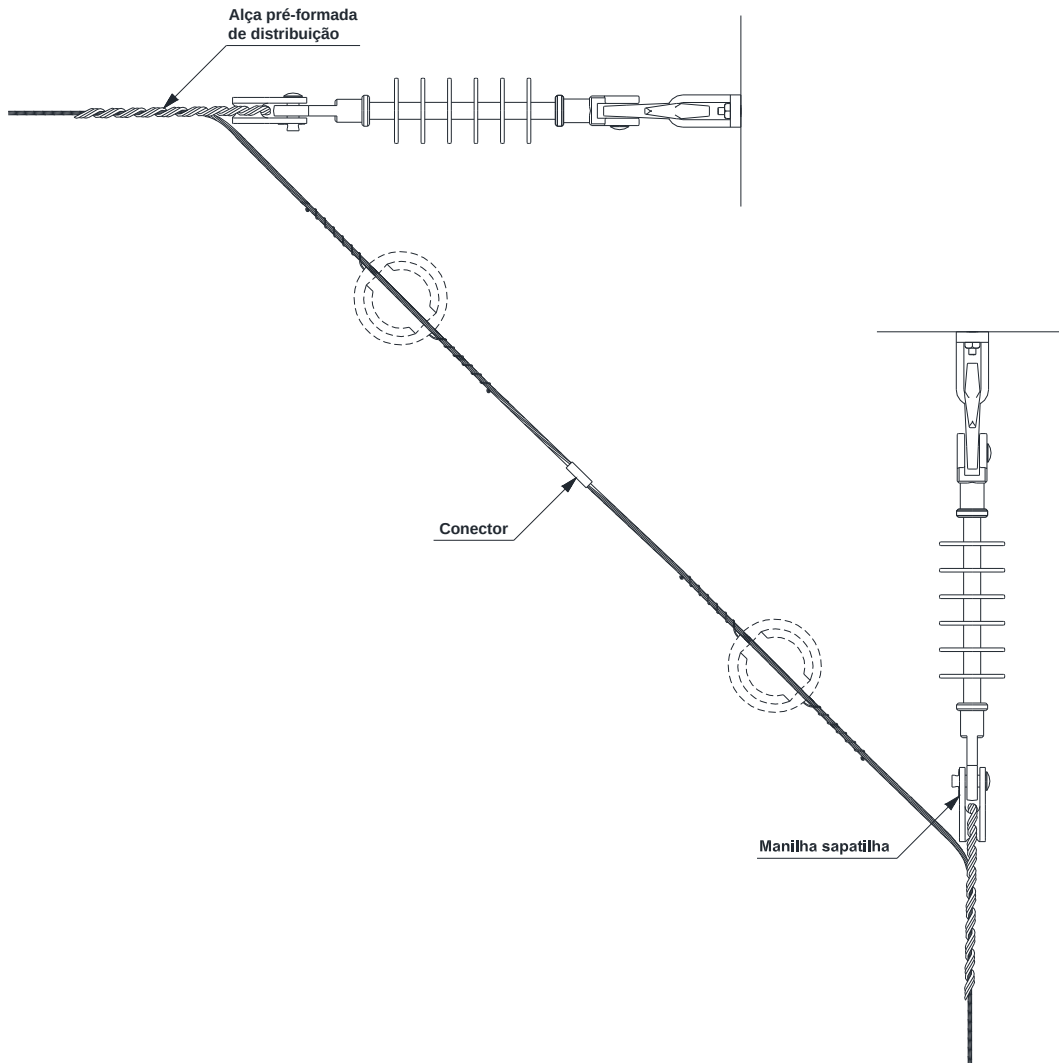




Figura 158 – Amarrações e ligações – Estrutura primária – Ancoragem e derivação

NOTA:

1 – Quando as seções dos condutores forem diferentes, deve-se usar o conector adequado para a ligação do condutor no *jumper*.

Elaborado por: FECOERESP	Aprovado por: Grupo Técnico de Padronização	Data de vigência: 01/03/2023	Página: 187 de 207
-----------------------------	--	---------------------------------	-----------------------

 CERPRO	Tipo: Norma Técnica e Padronização	NTC-D-01
	Área de Aplicação: Distribuição de Energia Elétrica	Versão: 02/23
	Título do Documento: Rede de Distribuição de Energia Elétrica Aérea com Condutores Nus – Estruturas (Convencional)	 CERPRO

14.2.4 Estrutura primária - Ancoragem e derivação - Alternativa

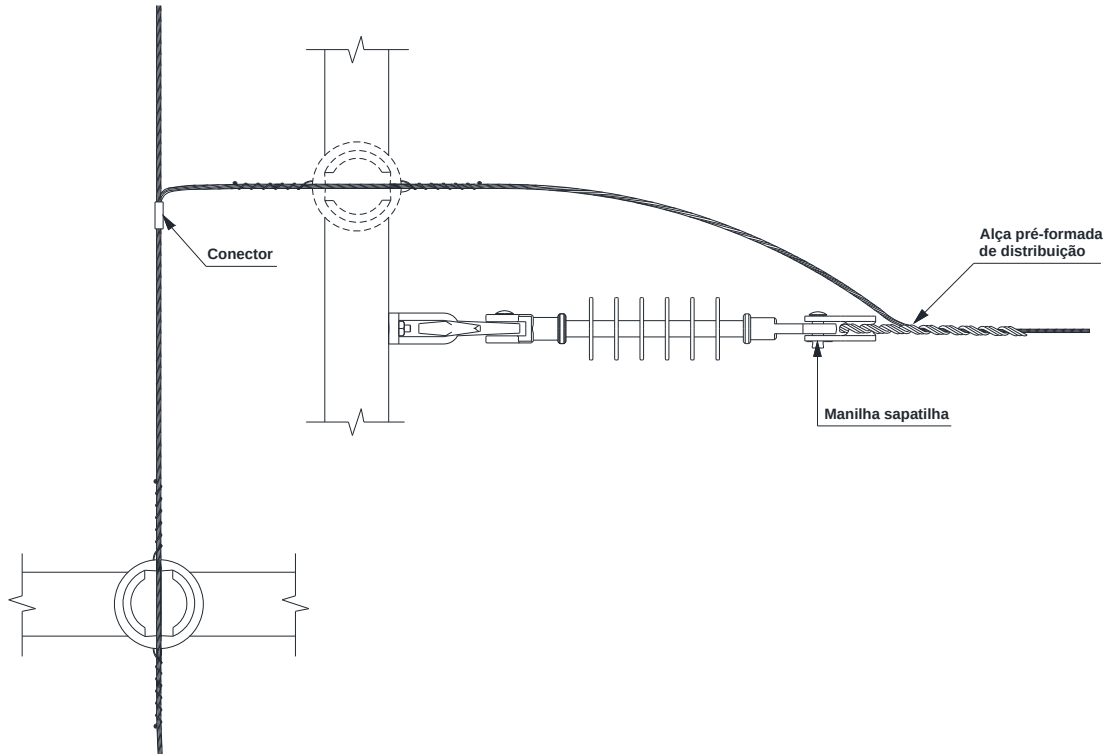




Figura 159 - Amarrações e ligações - Estrutura primária - Ancoragem e derivação - Alternativa

Elaborado por: FECOERESP	Aprovado por: Grupo Técnico de Padronização	Data de vigência: 01/03/2023	Página: 188 de 207
------------------------------------	---	--	------------------------------

 <p>CERPRO</p>	Tipo: Norma Técnica e Padronização	NTC-D-01
	Área de Aplicação: Distribuição de Energia Elétrica	Versão: 02/23
	Título do Documento: Rede de Distribuição de Energia Elétrica Aérea com Condutores Nus – Estruturas (Convencional)	 <p>CERPRO</p>

14.2.5 Estrutura primária – Amarração simples de topo

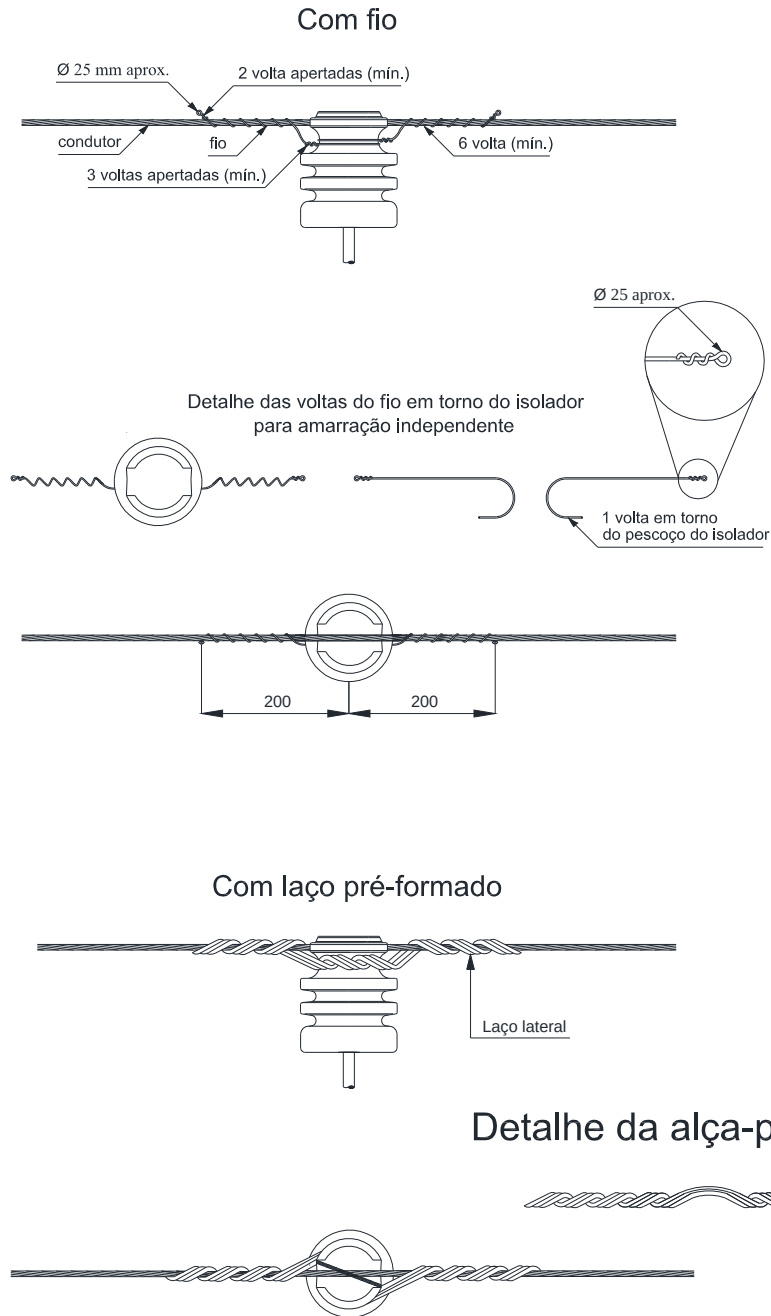




Figura 160 – Amarrações e ligações – Estrutura primária – Amarração simples de topo

 <p>CERPRO</p>	Tipo: Norma Técnica e Padronização	NTC-D-01
	Área de Aplicação: Distribuição de Energia Elétrica	Versão: 02/23
	Título do Documento: Rede de Distribuição de Energia Elétrica Aérea com Condutores Nus – Estruturas (Convencional)	 <p>CERPRO</p>

14.2.6 Estrutura primária – Amarração simples lateral

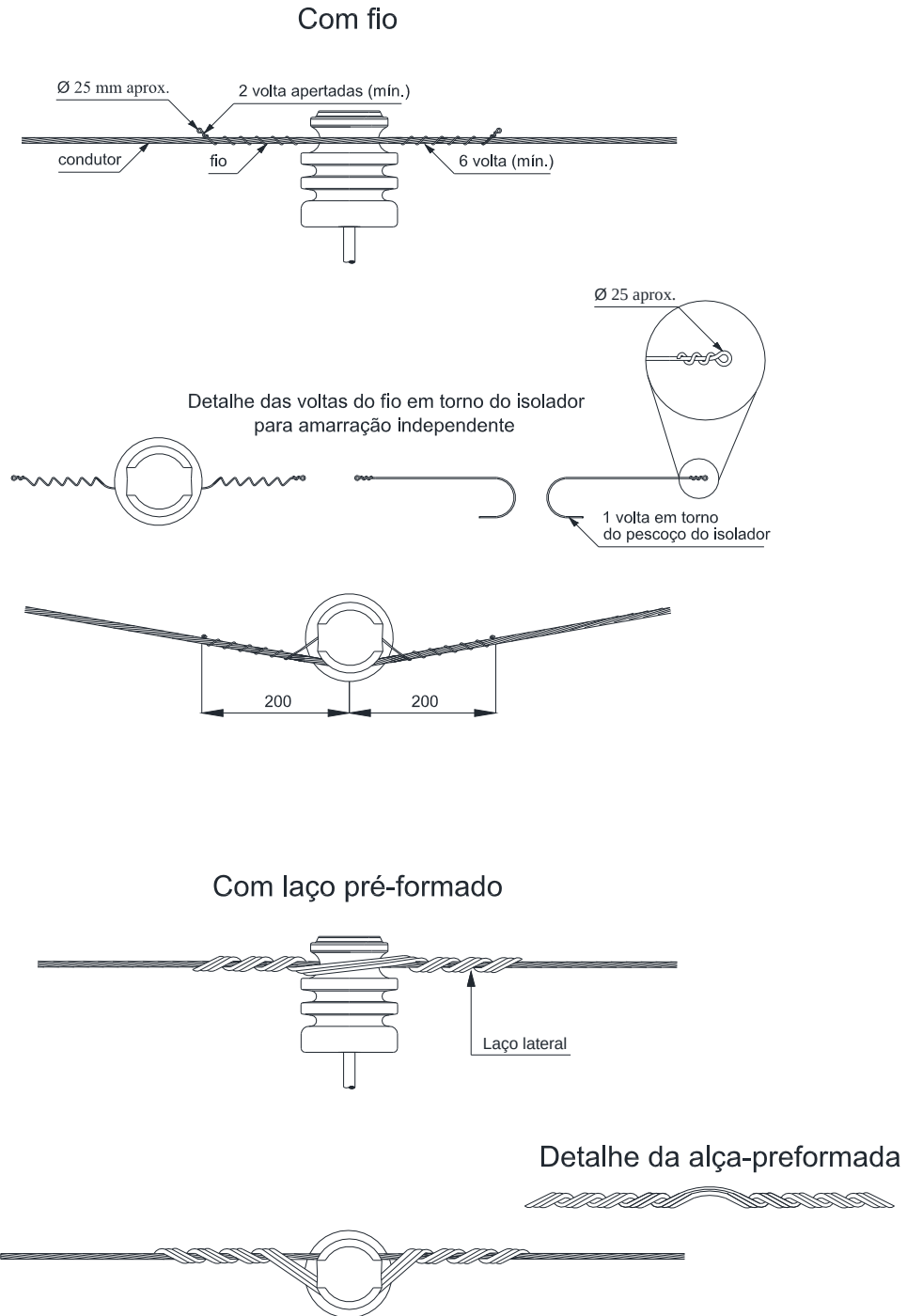




Figura 161 – Amarrações e ligações – Estrutura primária – Amarração lateral

Elaborado por: FECOERESP	Aprovado por: Grupo Técnico de Padronização	Data de vigência: 01/03/2023	Página: 190 de 207
------------------------------------	---	--	------------------------------

	Tipo: Norma Técnica e Padronização	NTC-D-01
	Área de Aplicação: Distribuição de Energia Elétrica	Versão: 02/23
	Título do Documento: Rede de Distribuição de Energia Elétrica Aérea com Condutores Nus – Estruturas (Convencional)	

14.2.7 Estrutura primária - Amarração dupla

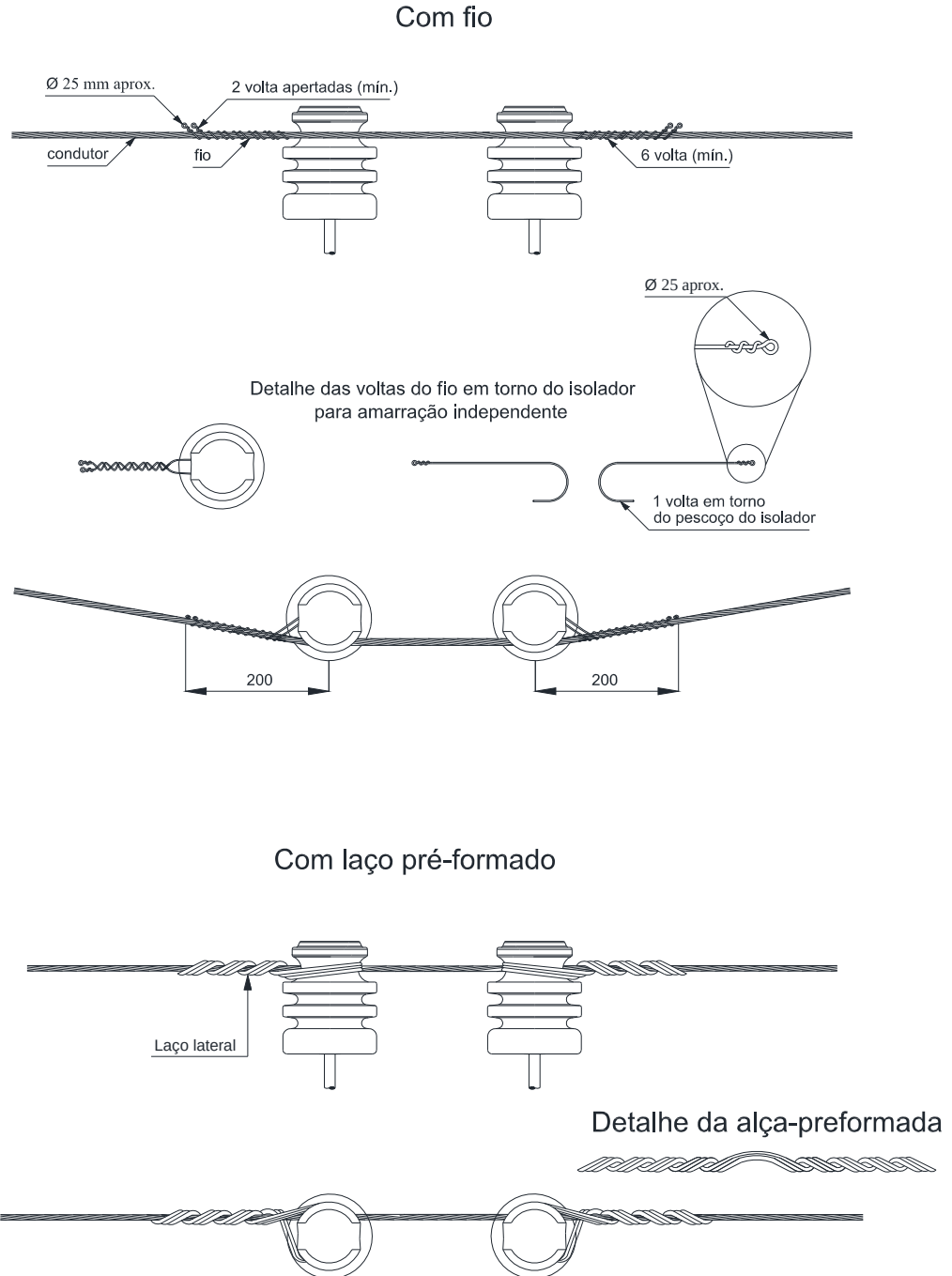




Figura 162 – Amarrações e ligações – Estrutura primária – Amarração lateral com fio e fita

NOTA:

1 – Alternativa: laço pré-formado duplo lateral.

Elaborado por: FECOERESP	Aprovado por: Grupo Técnico de Padronização	Data de vigência: 01/03/2023	Página: 191 de 207
-----------------------------	--	---------------------------------	-----------------------

	Tipo: Norma Técnica e Padronização	NTC-D-01
	Área de Aplicação: Distribuição de Energia Elétrica	Versão: 02/23
	Título do Documento: Rede de Distribuição de Energia Elétrica Aérea com Condutores Nus – Estruturas (Convencional)	

14.2.8 Estrutura primária - Duplo fim de linha

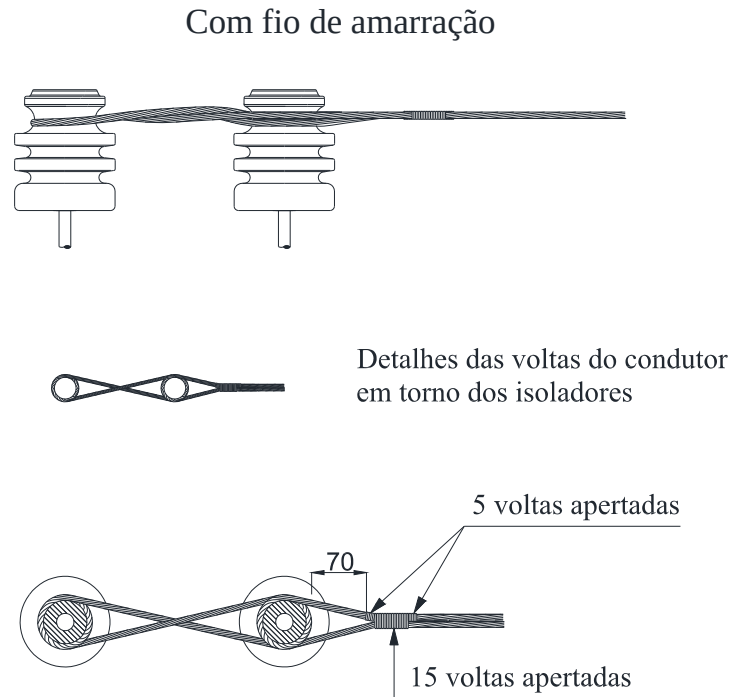




Figura 163 – Amarrações e ligações – Estrutura primária – Duplo fim de linha

	Tipo: Norma Técnica e Padronização	NTC-D-01
	Área de Aplicação: Distribuição de Energia Elétrica	Versão: 02/23
	Título do Documento: Rede de Distribuição de Energia Elétrica Aérea com Condutores Nus – Estruturas (Convencional)	

14.2.9 Estrutura primária - Cruzamento aéreo primário

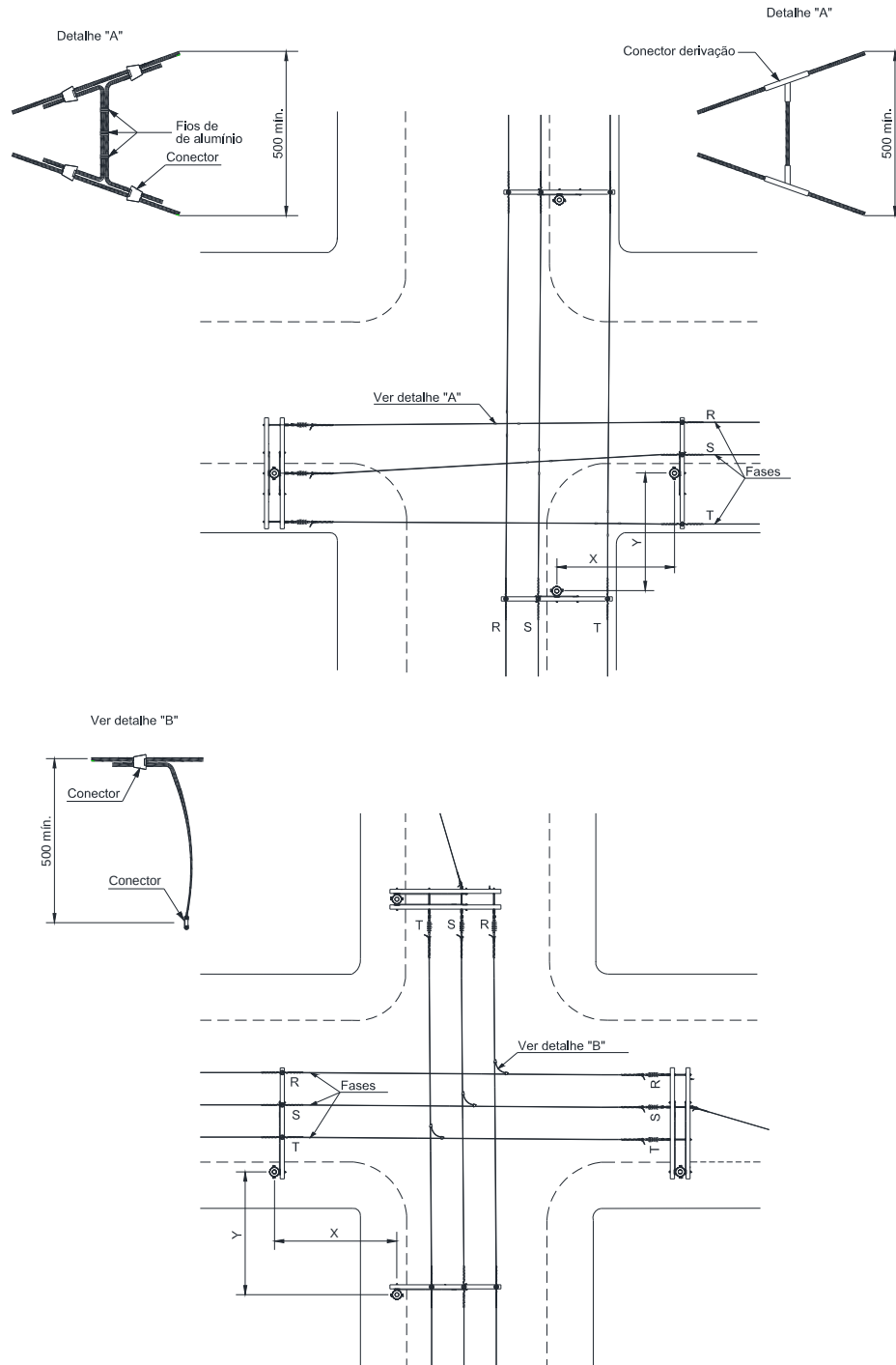




Figura 164 – Amarrações e ligações – Estrutura primária – Cruzamento aéreo

NOTA:

1 - Sempre que possível, as distâncias X e Y deverão ser iguais e nunca superiores a 15m.

Elaborado por: FECOERESP	Aprovado por: Grupo Técnico de Padronização	Data de vigência: 01/03/2023	Página: 193 de 207
-----------------------------	--	---------------------------------	-----------------------

 CERPRO	Tipo: Norma Técnica e Padronização	NTC-D-01
	Área de Aplicação: Distribuição de Energia Elétrica	Versão: 02/23
	Título do Documento: Rede de Distribuição de Energia Elétrica Aérea com Condutores Nus – Estruturas (Convencional)	 CERPRO

15 CONEXÕES

15.1 Conector cunha

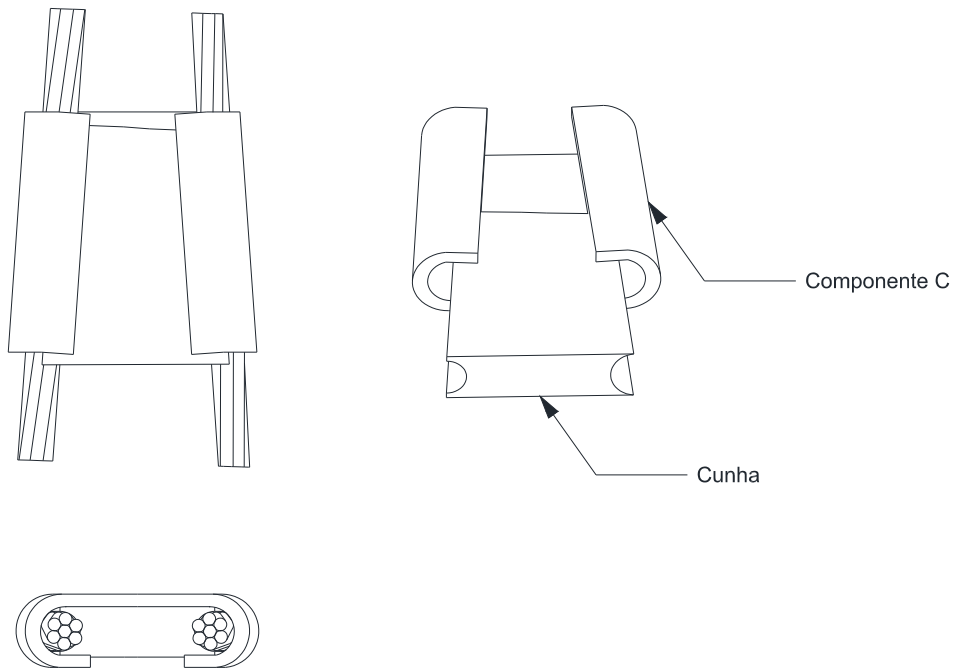




Figura 165 – Conexões – Conector cunha com estribo

 CERPRO	Tipo: Norma Técnica e Padronização	NTC-D-01
	Área de Aplicação: Distribuição de Energia Elétrica	Versão: 02/23
	Título do Documento: Rede de Distribuição de Energia Elétrica Aérea com Condutores Nus – Estruturas (Convencional)	 CERPRO

15.2 Conector cunha com estribo

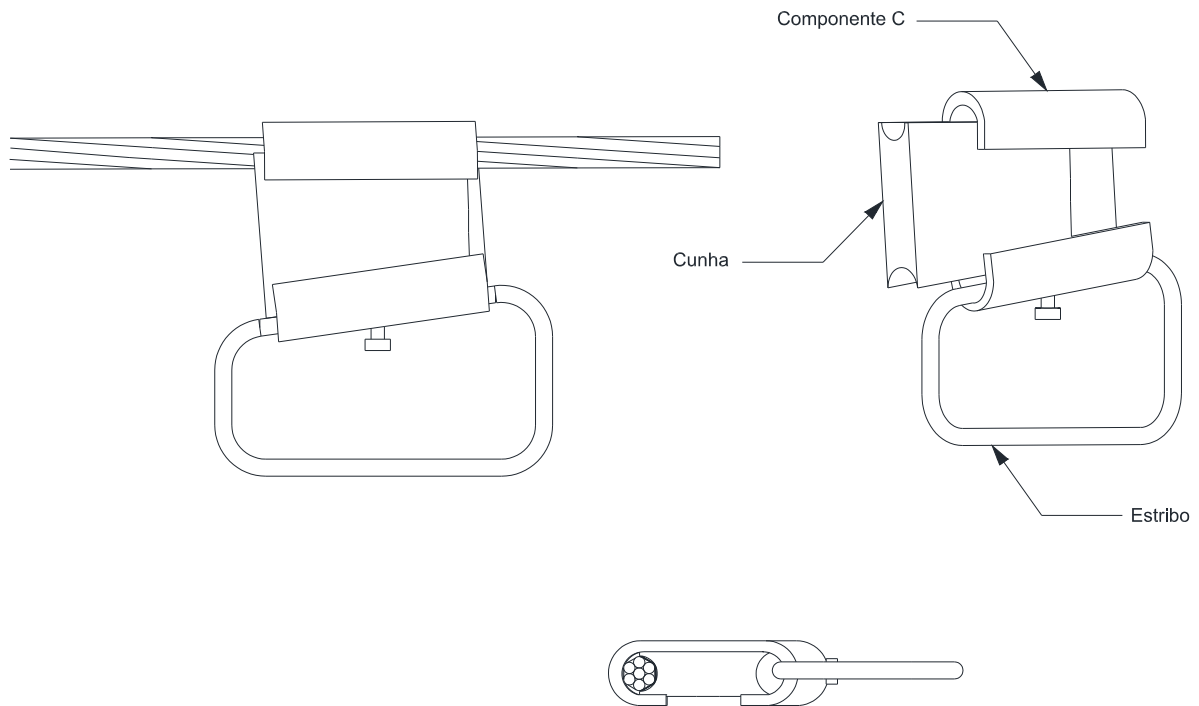




Figura 166 – Conexões – Conector cunha com estribo

NOTA:

1 – Para seleção do conector, consultar fabricante do mesmo.

Elaborado por: FECOERESP	Aprovado por: Grupo Técnico de Padronização	Data de vigência: 01/03/2023	Página: 195 de 207
------------------------------------	---	--	------------------------------

 CERPRO	Tipo: Norma Técnica e Padronização	NTC-D-01
	Área de Aplicação: Distribuição de Energia Elétrica	Versão: 02/23
	Título do Documento: Rede de Distribuição de Energia Elétrica Aérea com Condutores Nus – Estruturas (Convencional)	 CERPRO

15.3 Conector de compressão tipo “C”

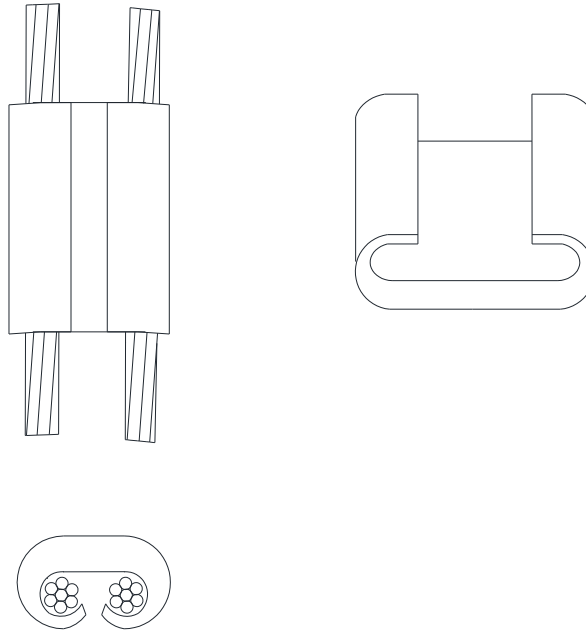




Figura 167 – Conexões – Conector de compressão tipo “C”

 CERPRO	Tipo: Norma Técnica e Padronização	NTC-D-01
	Área de Aplicação: Distribuição de Energia Elétrica	Versão: 02/23
	Título do Documento: Rede de Distribuição de Energia Elétrica Aérea com Condutores Nus – Estruturas (Convencional)	 CERPRO

15.4 Conector de compressão tipo “C” com estribo

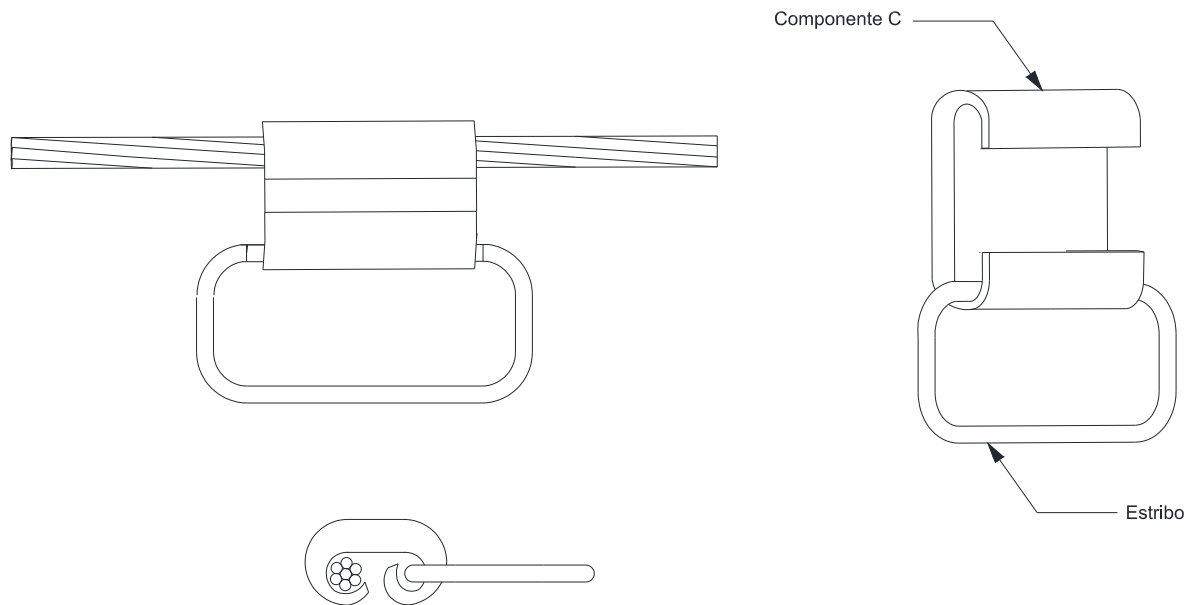




Figura 168 – Conexões – Conector de compressão tipo “C” com estribo

 CERPRO	Tipo: Norma Técnica e Padronização	NTC-D-01
	Área de Aplicação: Distribuição de Energia Elétrica	Versão: 02/23
	Título do Documento: Rede de Distribuição de Energia Elétrica Aérea com Condutores Nus – Estruturas (Convencional)	 CERPRO

15.5 Conector de compressão tipo “H”

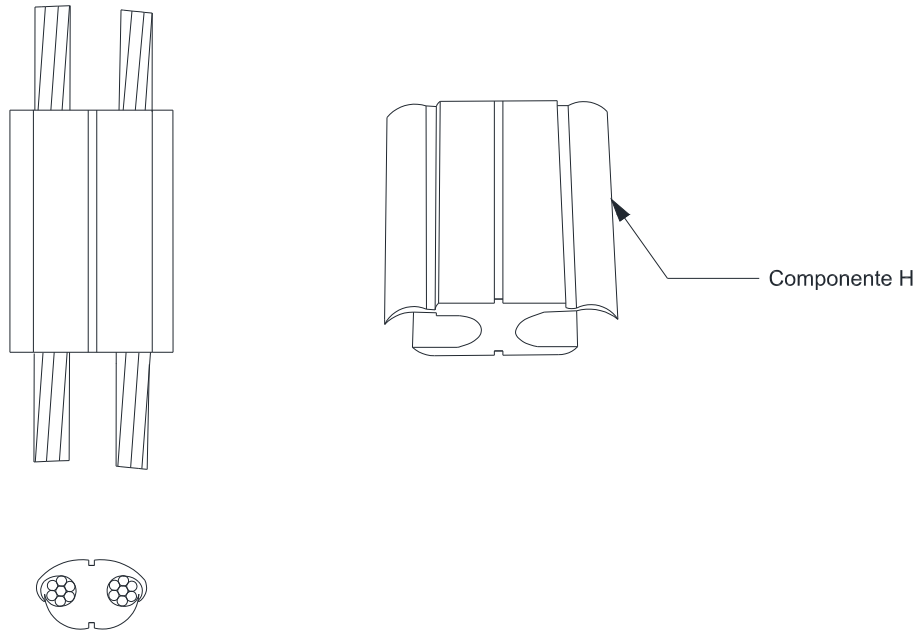




Figura 169 – Conexões – Conector de compressão tipo “H”

 CERPRO	Tipo: Norma Técnica e Padronização	NTC-D-01
	Área de Aplicação: Distribuição de Energia Elétrica	Versão: 02/23
	Título do Documento: Rede de Distribuição de Energia Elétrica Aérea com Condutores Nus – Estruturas (Convencional)	 CERPRO

15.6 Conector luva estribo

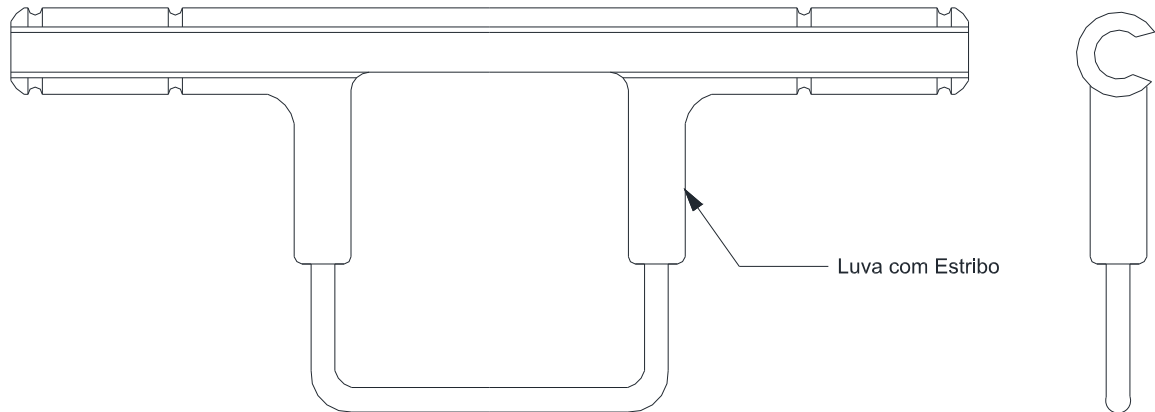




Figura 170 – Conexões – Conector luva estribo

 CERPRO	Tipo: Norma Técnica e Padronização	NTC-D-01
	Área de Aplicação: Distribuição de Energia Elétrica	Versão: 02/23
	Título do Documento: Rede de Distribuição de Energia Elétrica Aérea com Condutores Nus – Estruturas (Convencional)	 CERPRO

15.7 Conector paralelo (1, 2 ou 3 parafusos)

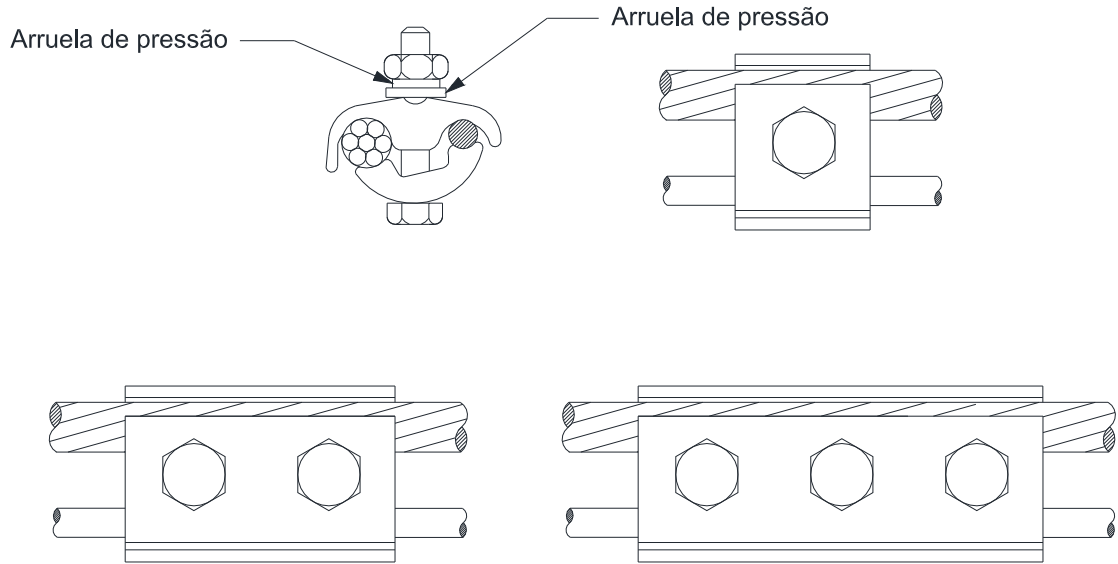




Figura 171 - Conexões - Conector paralelo (1 ou 2 parafusos)

	Tipo: Norma Técnica e Padronização	NTC-D-01
	Área de Aplicação: Distribuição de Energia Elétrica	Versão: 02/23
	Título do Documento: Rede de Distribuição de Energia Elétrica Aérea com Condutores Nus – Estruturas (Convencional)	

16 SECCIONAMENTO E ATERRAMENTO DE CERCA

O seccionamento e aterramento das cercas se baseiam na fixação do neutro e estai com aterramento.

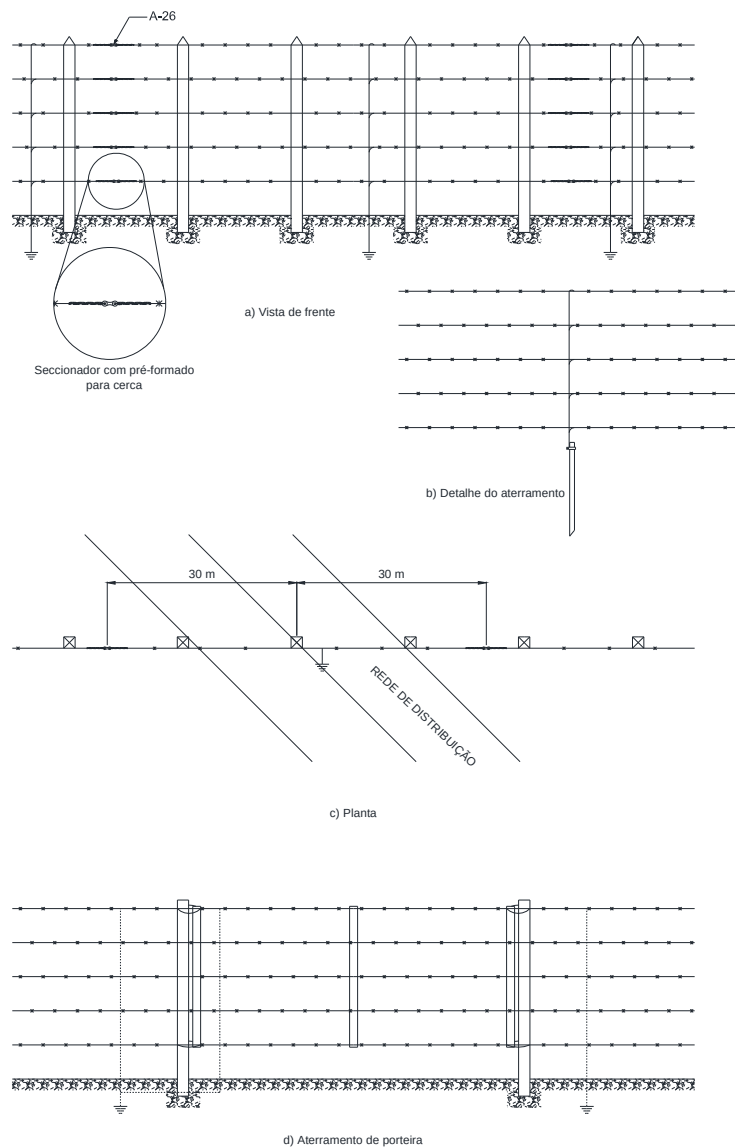




Figura 172 – Seccionamento de cerca – Cerca paralela

NOTAS:

- 1 - O aterramento deve ser feito através de haste de aterramento;
- 2 - Os aterramentos e seccionamentos deverão ser feitos a cada 250m, ao longo de todo o trecho, enquanto houver paralelismo situado até 30m do eixo da rede de distribuição.

Elaborado por: FECOERESP	Aprovado por: Grupo Técnico de Padronização	Data de vigência: 01/03/2023	Página: 201 de 207
-----------------------------	--	---------------------------------	-----------------------

 CERPRO	Tipo: Norma Técnica e Padronização	NTC-D-01
	Área de Aplicação: Distribuição de Energia Elétrica	Versão: 02/23
	Título do Documento: Rede de Distribuição de Energia Elétrica Aérea com Condutores Nus – Estruturas (Convencional)	 CERPRO

Rede de distribuição

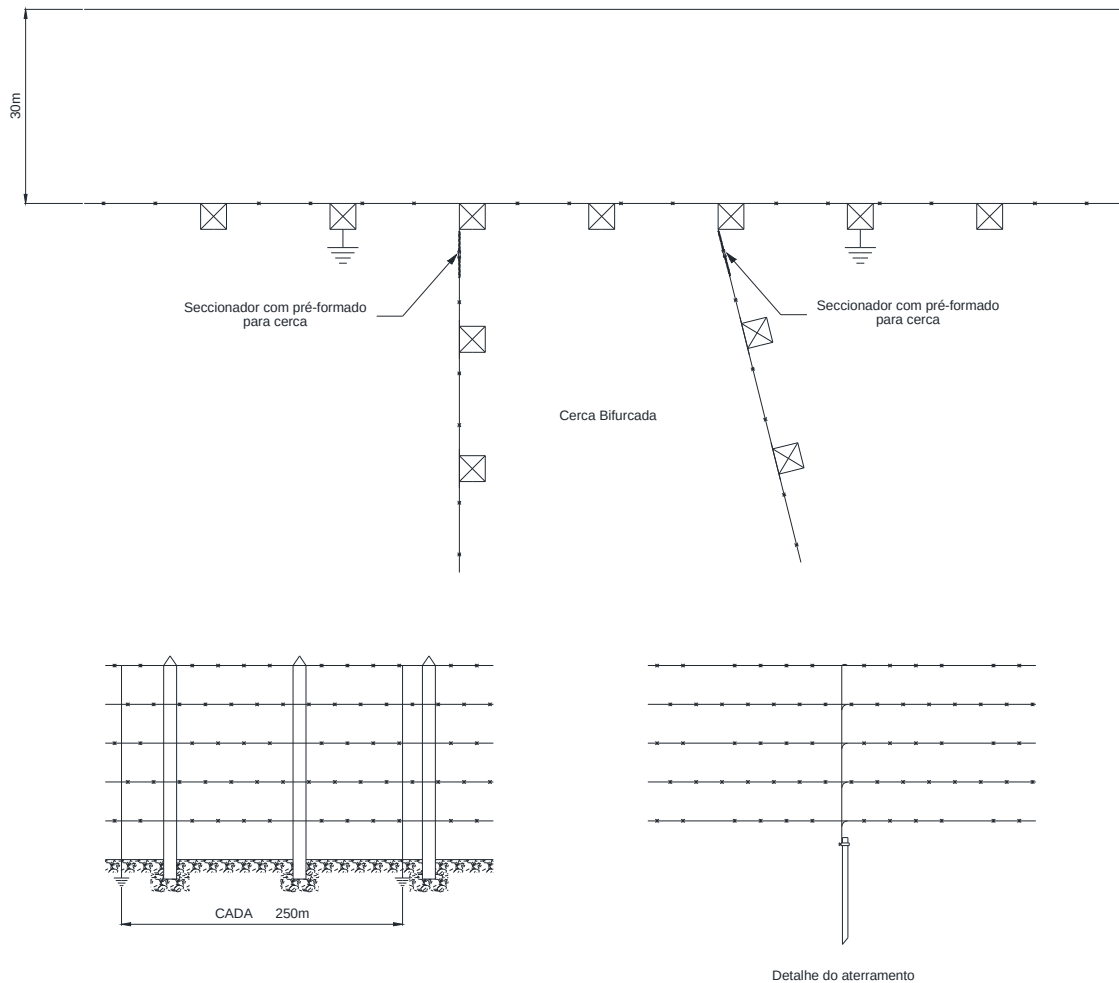




Figura 173 – Seccionamento de cerca – Cercas transversais

NOTAS:

- 1 - Interromper os fios de arame farpado através do seccionamento pré-formado para cerca;
- 2 - O aterramento deve ser feito através de haste de aterramento.

Elaborado por: FECOERESP	Aprovado por: Grupo Técnico de Padronização	Data de vigência: 01/03/2023	Página: 202 de 207
------------------------------------	---	--	------------------------------

 CERPRO	Tipo: Norma Técnica e Padronização	NTC-D-01
	Área de Aplicação: Distribuição de Energia Elétrica	Versão: 02/23
	Título do Documento: Rede de Distribuição de Energia Elétrica Aérea com Condutores Nus – Estruturas (Convencional)	 CERPRO

17 ILUMINAÇÃO PÚBLICA

17.1 Afastamentos padronizados

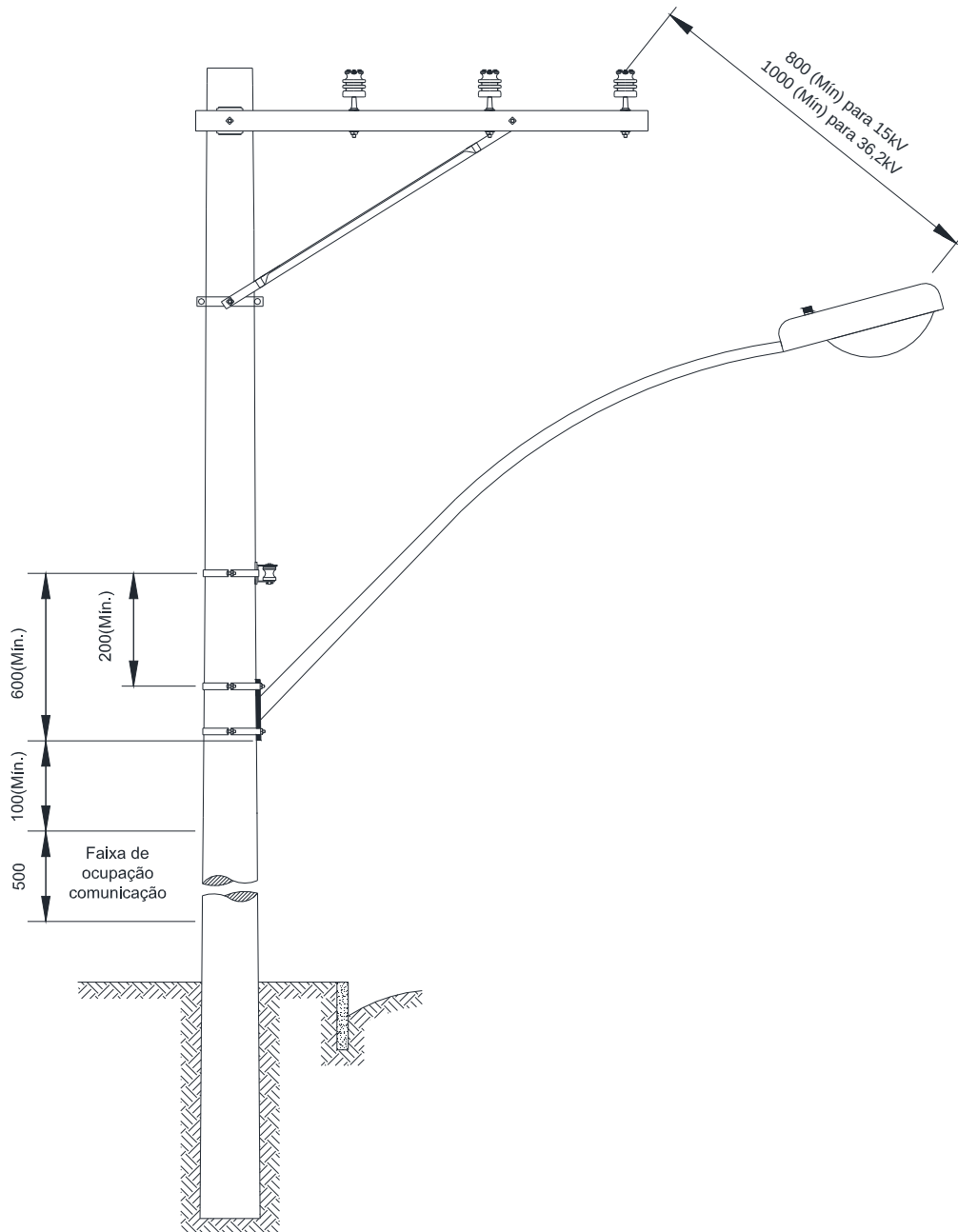



Figura 174 - Iluminação pública – Afastamento padronizados

Elaborado por: FECOERESP	Aprovado por: Grupo Técnico de Padronização	Data de vigência: 01/03/2023	Página: 203 de 207
------------------------------------	---	--	------------------------------

 CERPRO	Tipo: Norma Técnica e Padronização	NTC-D-01
	Área de Aplicação: Distribuição de Energia Elétrica	Versão: 02/23
	Título do Documento: Rede de Distribuição de Energia Elétrica Aérea com Condutores Nus – Estruturas (Convencional)	

17.2 Tipo de luminária

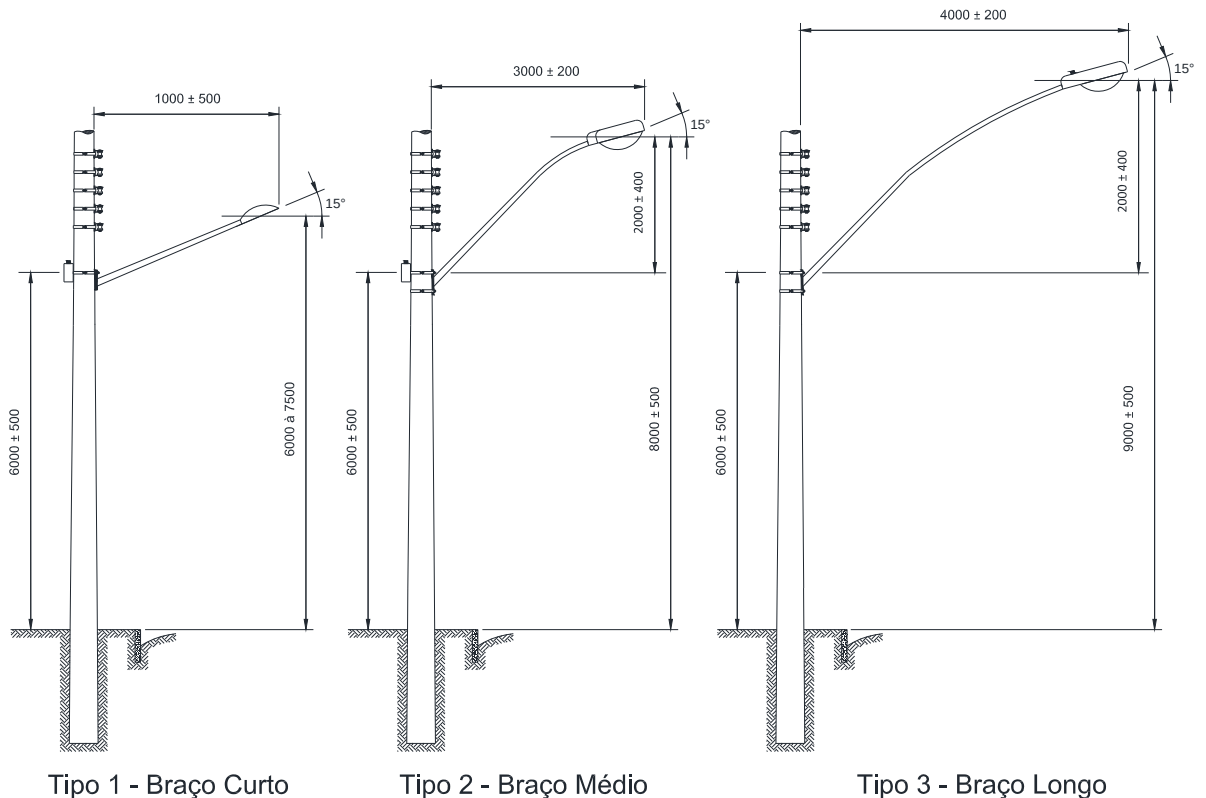



Figura 175 – Iluminação pública – Tipo de luminária

- Tipo 1 (Braço Curto) – luminária aberta ou fechada, para lâmpada vapor de mercúrio ou vapor de sódio até 150W. Categoria leve da NBR 5101;
- Tipo 2 (Braço Médio) – luminária fechada, para lâmpada de vapor de mercúrio ou vapor de sódio até 400W. Categoria média da NBR 5101;
- Tipo 3 (Braço Longo) – luminária fechada, para lâmpada de vapor de mercúrio ou vapor de sódio até 400W. Em aplicações específicas.

NOTAS:

- 1 – A fiação no braço deve ter a bitola de $2,5\text{mm}^2$ com isolamento 750V, um condutor na cor preta e outro de cor branca ou vermelha (fase-fase) ou um condutor de cor preta e outro de cor azul claro (fase-neutro);
- 2 – Em caso de luminárias ornamentais, outdoor e/ou de iluminação de trevos devem ter medição individual de energia. As caixas subterrâneas deverão ter a inscrição: eletricidade, cabos 1kV, duto de ferro galvanizado e/ou PVC rígido, conforme exigências para um padrão com entrada subterrânea;
- 3 – Em iluminação pública de outdoor e/ou ornamentais que tiver fiação subterrânea, se faz necessária a proteção adequada no que diz respeito a curto circuito e choque elétrico. A referida proteção deve localizar-se no poste em que houver a mudança de rede aérea para subterrânea;
- 4 – A proteção citada deverá ser acoplada logo abaixo a caixa de medição. Quando não existir medição, fixar a caixa com as respectivas proteções no poste a 3m de altura.

Elaborado por: FECOERESP	Aprovado por: Grupo Técnico de Padronização	Data de vigência: 01/03/2023	Página: 204 de 207
-----------------------------	--	---------------------------------	-----------------------

 CERPRO	Tipo: Norma Técnica e Padronização	NTC-D-01
	Área de Aplicação: Distribuição de Energia Elétrica	Versão: 02/23
	Título do Documento: Rede de Distribuição de Energia Elétrica Aérea com Condutores Nus – Estruturas (Convencional)	



18 RELAÇÃO DE MATERIAIS

A relação de materiais para as redes de distribuição aérea com condutores nus consta na Tabela 10.

Tabela 10 – Relação de materiais



Elemento	Referência	Descrição
Isolador	I	1 Isolador-castanha
		2 Isolador de pino
		3 Isolador-roldana
		4 Isolador de disco
		5 Isolador pilar
		6 Isolador suspensão
		7 Isolador polimérico
Amarrações	M	1 Alça pré-formada de distribuição
		2 Alça pré-formada de estai
		3 Alça pré-formada de serviço
		5 Fio nu de alumínio para amarração
		8 Fita de alumínio
		9 Fixador pré-formado de estai
		10 Grampo de ancoragem
		13 Laço pré-formado de roldana
		14 Laço pré-formado de topo
		17 Laço pré-formado duplo lateral
		18 Conjunto grampo suspensão
Conexões	O	26 Anel de amarração
		27 Laço plástico
		1 Conector de cruzamento
		2 Conector de parafuso fendido
		3 Conector cunha
		4 Conector cunha com estribo
		5 Conector derivação de compressão
		6 Conector derivação de parafuso
		7 Grampo de linha viva
		10 Conector paralelo de compressão
		11 Conector paralelo de parafuso
		12 Conector perfurante
		13 Conector perfurante multiderivações
		14 Conector de aterramento temporário
		20 Emenda pré-formada condutora
		21 Emenda pré-formada total
		25 Adaptador-estribo de compressão
26 Adaptador-estribo de parafuso		
30 Luva de emenda		
35 Protetor pré-formado		
Poste	P	1 Poste de concreto circular
		2 Poste de concreto duplo T
		3 Poste de madeira
Cruzeta	R	3 Cruzeta de madeira

Elaborado por: FECOERESP	Aprovado por: Grupo Técnico de Padronização	Data de vigência: 01/03/2023	Página: 205 de 207
-----------------------------	--	---------------------------------	-----------------------

 CERPRO	Tipo: Norma Técnica e Padronização	NTC-D-01
	Área de Aplicação: Distribuição de Energia Elétrica	Versão: 02/23
	Título do Documento: Rede de Distribuição de Energia Elétrica Aérea com Condutores Nus – Estruturas (Convencional)	 CERPRO

Continuação Tabela 10

Elemento	Referência	Descrição	
Escora	S	1	Contraposte de concreto circular
		2	Contraposte de concreto duplo T
		3	Contraposte de madeira
		5	Placa de concreto
		8	Tora de madeira
Acessórios	A	2	Arruela quadrada
		6	Chapa de estai
		8	Chapa protetora de poste
		11	Espaçador de isoladores
		15	Fita Isolante
		17	Grampo para cerca
		21	Porca quadrada
		25	Sapatilha
		26	Seccionador pré-formado
		30	Suporte para transformador em poste de concreto circular
		31	Suporte para transformador em poste de concreto duplo T
		32	Suporte para transformador em poste de madeira
		33	Braçadeira plástica
		34	Braço antibalço
		36	Espaçador vertical
		37	Espaçador monofásico
		38	Espaçador losangular
		39	Protetor de bucha
40	Capa protetora de conector		
41	Manta protetora		
Cabos	C	1	Cabo de aço
		3	Cabo de alumínio CA
		4	Cabo de alumínio com alma de aço CAA
		5	Cabo multiplexado de alumínio
		6	Cabo de alumínio protegido
		7	Fio e cabo nu de cobre
		8	Fio e cabo isolado de cobre (até 600V)
		10	Fio e cabo isolado de alumínio (até 600V)
Equipamentos	E	1	Base de 10A para relé fotoelétrico
		2	Base de 60A para relé fotoelétrico
		9	Chave-fusível
		11	Seccionador unipolar
		20	Lâmpada
		26	Luminária fechada
		29	Para-raios
		31	Reator externo com base para relé fotoelétrico
		32	Reator externo sem base para relé fotoelétrico
		39	Relé fotoelétrico intercambiável
		45	Transformador de distribuição

	Tipo: Norma Técnica e Padronização	NTC-D-01
	Área de Aplicação: Distribuição de Energia Elétrica	Versão: 02/23
	Título do Documento: Rede de Distribuição de Energia Elétrica Aérea com Condutores Nus – Estruturas (Convencional)	

Continuação Tabela 10

Elemento	Referência	Descrição	
Ferragens	F	1	Afastador de armação secundária
		2	Afastador para isolador-pilar
		3	Armação secundária
		5	Braço de iluminação pública
		10	Cinta para poste circular
		11	Cinta para poste duplo T
		13	Gancho-olhal
		16	Haste de âncora
		17	Haste de aterramento
		19	Mão-francesa perfilada
		20	Mão-francesa plana
		22	Manilha-sapatilha
		25	Olhal para parafuso
		30	Parafuso de cabeça quadrada
		31	Parafuso de cabeça abaulada
		32	Parafuso de rosca dupla
		33	Parafuso para madeira
		34	Parafuso prisioneiro
		36	Pino para isolador
		37	Pino de topo
		38	Pino para isolador pilar
		40	Porca-olhal
		45	Sela para cruzeta
		47	Suporte L
		49	Suporte T
		50	Suporte TL
		51	Suporte de topo para isolador-pilar
		52	Suporte Horizontal
		53	Suporte Z
		54	Pino para isolador With Worth
		55	Suporte para isolador pilar
		56	Braço tipo L
57	Estribo para braço tipo L		
58	Pino para isolador polimérico		
59	Braço tipo C		
60	Cantoneira auxiliar para braço tipo C		
61	Fixador de perfil U		
62	Perfil U		